

## Línea Comercial

### Refrigerador 36 pies



- ✓ **ENFRIAMIENTO ÓPTIMO**  
Enfriamiento por aire forzado.
- ✓ **ACOMODO VERSÁTIL**  
Incluye 8 parrillas de posiciones y ofrece 8 niveles de exhibición.
- ✓ **AISLAMIENTO DE ALTA EFICIENCIA**  
Paredes inyectadas con ciclopentano de alta densidad.
- ✓ **CONDENSADOR DE BAJO MANTENIMIENTO**  
Condensador de libre mantenimiento.
- ✓ **GESTIÓN EFICIENTE DE LÍQUIDOS**  
Charola evaporadora de líquidos.

### Certificaciones



\*Imágenes con fines ilustrativos  
Las figuras que se incluyen en este documento son solo para referencia. Los modelos reales pueden ser diferentes a estos dibujos.

### ESPECIFICACIONES TÉCNICAS\*

#### Dimensiones exteriores

Alto	2056 mm	80 7/8"
Ancho	1378 mm	54 1/4"
Profundo	747 mm	29 1/4"

#### Capacidad

Capacidad útil	29 ft <sup>3</sup>
Capacidad en litros	812

#### Componentes

Evaporador	Aire Forzado
Compresor	1/4 HP
Tipo de Iluminación	LED
Control de Temperatura	Electrónico
Tipo de Refrigerante	R290
Cantidad de parrillas	8

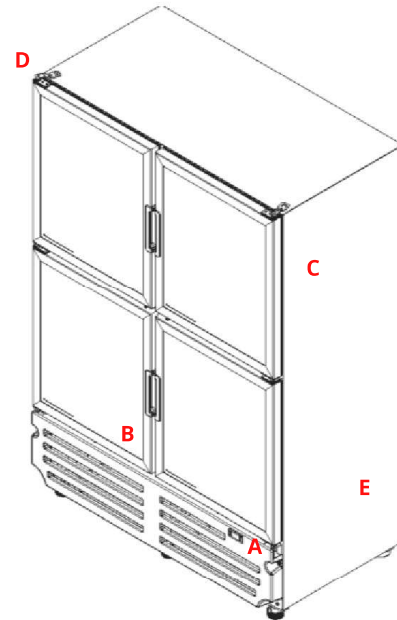
#### Metrologías

Temperatura de operación	0° a 7° C
--------------------------	-----------

#### Datos eléctricos

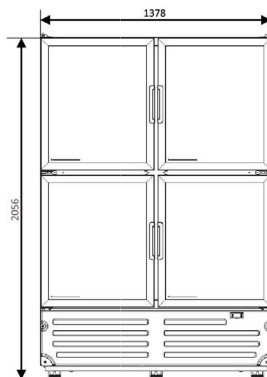
Voltaje Nominal	115 V
Frecuencia	60 Hz
Amperaje	5.8 A
Tipo de conexión	NEMA-5-15P

### PARTES / VISTAS DEL EQUIPO

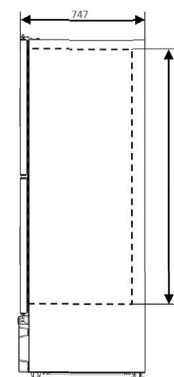


- A. Control de Temperatura Inteligente
- B. Piso en acero inoxidable
- C. Acabado exterior de lámina en color blanco
- D. Puertas con autocierre
- E. Paredes inyectadas con ciclopentano de alta densidad

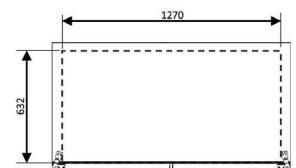
FRENTE



LATERAL



SUPERIOR



\*TORREY esta continuamente mejorando sus equipos. Las especificaciones aquí dispuestas están sujetas a cambio sin previo aviso.