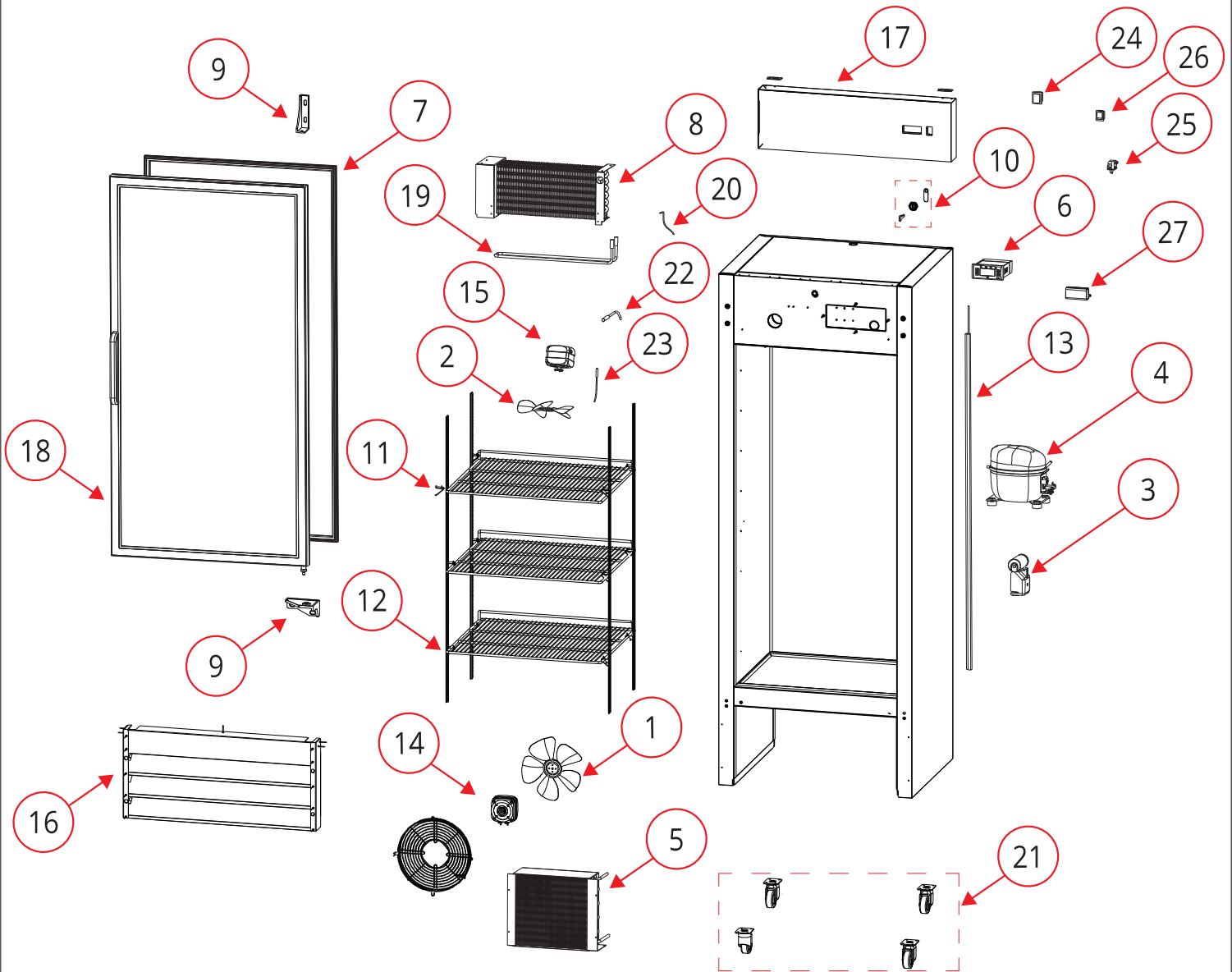




# CONGELADOR REACH IN

Explosionado Modelo CVCA-23UI

REV 8/25



## ENSAMBLE GENERAL EXTERIOR

CSCVCA23007 CONGELADOR VERTICAL CRISTAL AI 23 U INF

\*Imágenes con fines ilustrativos  
Las figuras que se incluyen en este documento son solo para referencia.  
Los modelos reales pueden ser diferentes a estos dibujos.



## CONGELADOR REACH IN

Explosionado Modelo CVCA-23UI

REV 8/25

No.	CÓDIGO	DESCRIPCIÓN
1	CRSLI1T0118	ASPA MOT COND CVCA23 RVC47 MFP67
2	CRSLI1T0165	ASPA MOT EVAPORADOR CVCA 47 CVCA 23
3	CRSLI1T0166	COMPONENTES ARRANQUE CVCA 23
4	CRSLI1T0167	COMPRESOR CVCA 23
5	CRSLI1T0168	CONDESADOR CVCA 23
6	CRSLI1T0169	CONTROL DE TEMPERATURA CVCA 23 47
7	CRSLI1T0146	EMPAQUE PUERTA RVCA CVCA 23
8	CRSLI1T0056	EVAPORADOR CVCA 23
9	CRSLI1T0053	KIT BISAGRA DER CVCA&RVCA 23&47 (2PZ)
10	CRSLI1T0070	KIT CERRADURA REACH IN (3PZ)
11	CRSLI1T0076	KIT CLIP REACH IN 23&47 (12PZ)
12	CRSLI1T0060	KIT PARRILLAS RVSA CVSA CVCA&RVCA (30PZ)
13	CRSLI1T0075	LUZ LED RVCA CVCA
14	CRSLI1T0159	MOTOR CONDESADOR CVCA 23 RVC47
15	CRSLI1T0160	MOTOR EVAPORADOR CVCA 23 RVCA CVCA 47
16	CRSLI1T0170	PANEL FRONTAL INFERIOR CVCA 23
17	CRSLI1T0149	PANEL FRONTAL SUPERIOR RVCA CVCA 23
18	CRSLI1T0171	PUERTA CVCA 23
19	CRSLI1T0129	RESISTENCIA DESHIELO CVSA-CVCA 23
20	CRSLI1T0138	RESISTENCIA TUBO DRENAJE CVSA CVCA
21	CRSLI1T0021	RUEDAS REACH IN&MFS&MFB
22	CRSLI1T0151	SENSOR DE TEMPERATURA REACH IN
23	CRSLI1T0173	SENSOR TEMPERATURA EVAPORADOR REACH IN
24	CRSLI1T0152	SWICHT ENCENDIDO RVCA CVCA
25	CRSLI1T0153	SWICHT DE PUERTA RVCA CVCA
26	CRSLI1T0154	SWICHT LUCES RVCA CVCA
27	CRSLI1T0155	TRANSFORMADOR RVCA & CVCA 23

NOTA: En caso de que la refacción que está buscando no se encuentre en este listado, comuníquese con su distribuidor Torrey Autorizado.

\*TM = TODOS LOS MODELOS