

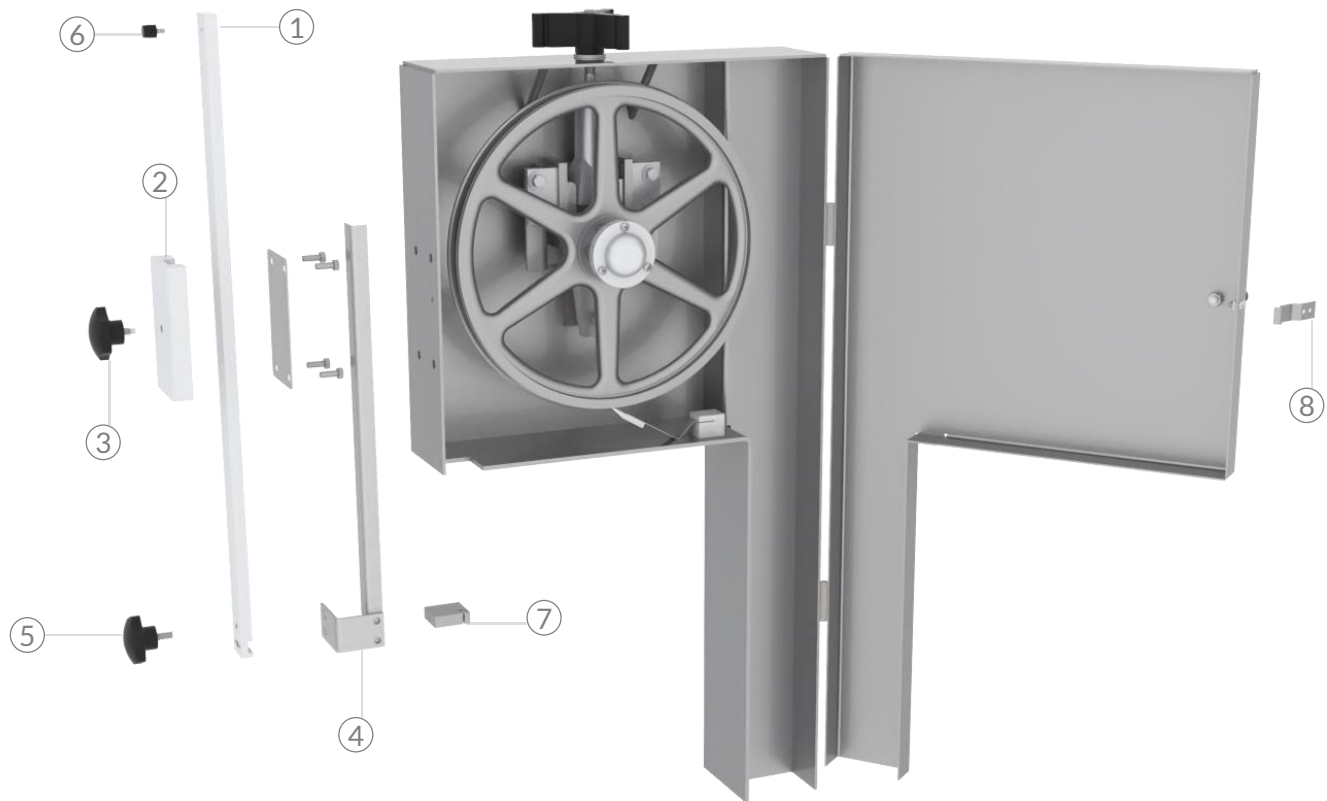


Refacciones
Zona del Cabezal

SIERRA DE CARNES

Explosionado Modelo STP-295*

REV 01



NO.	CÓDIGO	DESCRIPCIÓN	PIEZAS/EQUIPO
1	M571865	BARRA SUPERIOR C/OPRESORES 295A	1
2	M571864	CONCHA GUIA PLANA AI/PE	1
3	M571295	PERILLA PARA CONCHA GUIA 295/355	1
4	M570637	CUBIERTA P/CINTA 295 (C/TORNILLOS)	1
5	M571606	PERILLA P/CUBIERTA PE/295AI/355	1
6	M570426	TORNILLO TOPE P/BARRA SUPERIOR (KIT DE 5)	1
7	M570835	GUIA SUPERIOR DE ACERO A.I. 295 AI,PE	1
8	M571820	BROCHE P/PUERTAS GAB. Y CAB. C/TOR. #295	1

* Para ver la lista completa de modelos incluidos en este catalogo, consulte la ultima pág. de este documento.

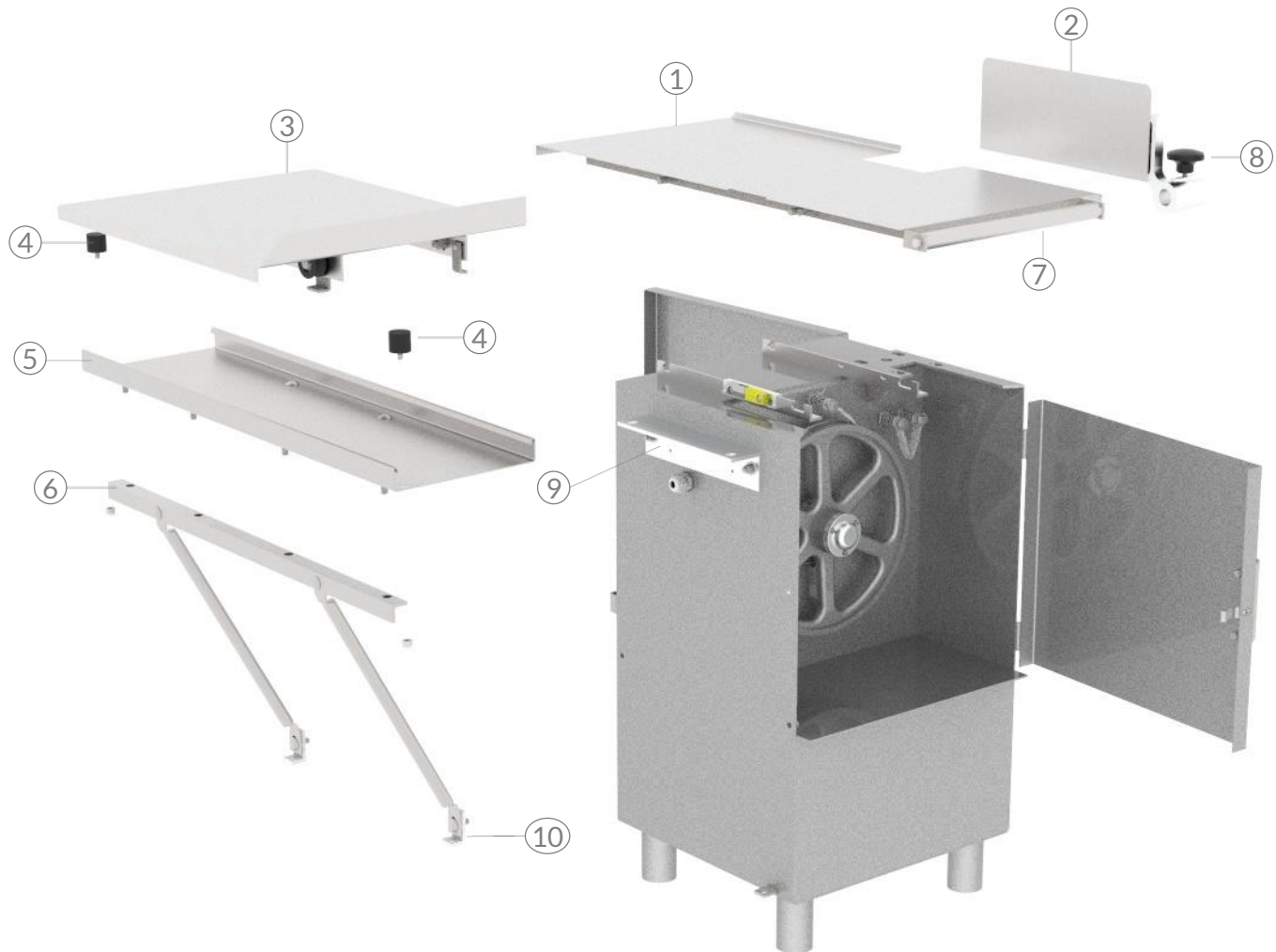


Refacciones
Zona del Gabinete

SIERRA DE CARNES

Explosionado Modelo STP-295

REV 01



NO.	CÓDIGO	DESCRIPCIÓN	PIEZAS / EQUIPO
1	M571960	PLANCHA Y BASTIDOR SUBENSAMBLE SJ	1
2	M570607	REGULADOR BISTECKEADOR SUB-ENSAMBLE SJ	1
3	M571314	CARRO COMPLETO SUBENSAMBLE SJ	1
4	M530335	TOPES DE HULE P/VARIOS (KIT DE 10)	2
5	M570046	CANAL P/GUIAR EL CARRO SJ-295	1
6	M570002	KIT PARA SOPORTES DE PLANCHA Y CARRO (Tirantes y Ángulos)	1
7	M571843	BARRA P/BISTECK C/TORN Y ARAN SJ295	1
8	M571093	PERILLA P/CARRO Y BISTECK. SJ (KIT DE 5)	1
9	M575504	ANGULO SOPORTE DE CANAL P/CANAL JR/PE	1
10	M575699	ANGULO SOPORTE DE CANAL P/GABINETE SJ	1

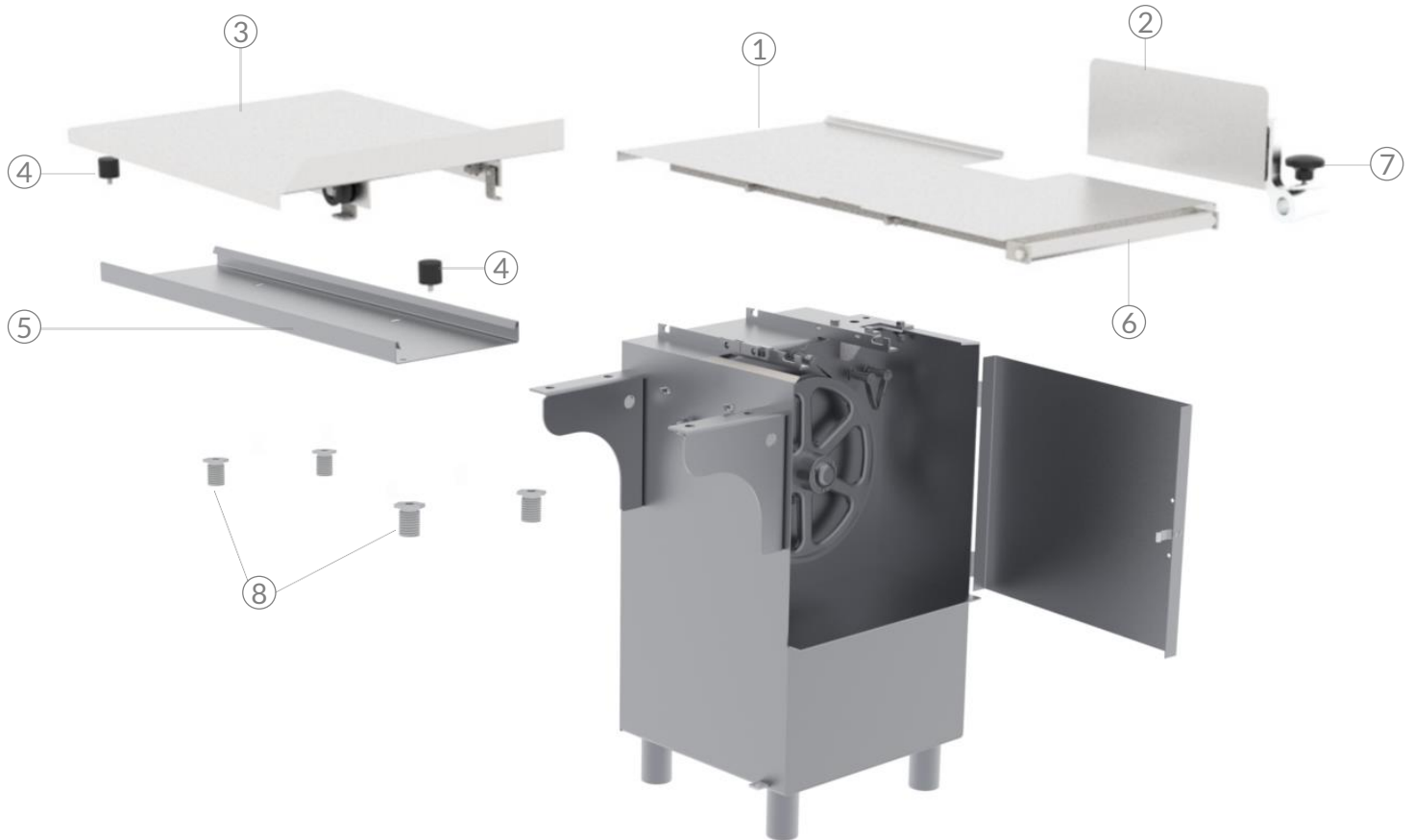


Refacciones
Zona del Gabinete

SIERRA DE CARNES

Explosionado Modelo STP-295

REV 01



NO.	CÓDIGO	DESCRIPCIÓN	PIEZAS/ EQUIPO
1	M571960	PLANCHA Y BASTIDOR SUBENSAMBLE SJ	1
2	M570607	REGULADOR BISTECKEADOR SUB-ENSAMBLE SJ	1
3	M571314	CARRO COMPLETO SUBENSAMBLE SJ	1
4	M530335	TOPES DE HULE P/VARIOS (KIT DE 10)	2
5	M577772	CANAL P/GUIAR EL CARRO SJ-295 p/Ménsulas	1
6	M571843	BARRA P/BISTECK C/TORN Y ARAN SJ295	1
7	M571093	PERILLA P/CARRO Y BISTECK. SJ (KIT DE 5)	1
8	M577773	TORNILLO NIVELADOR P/CANAL	4

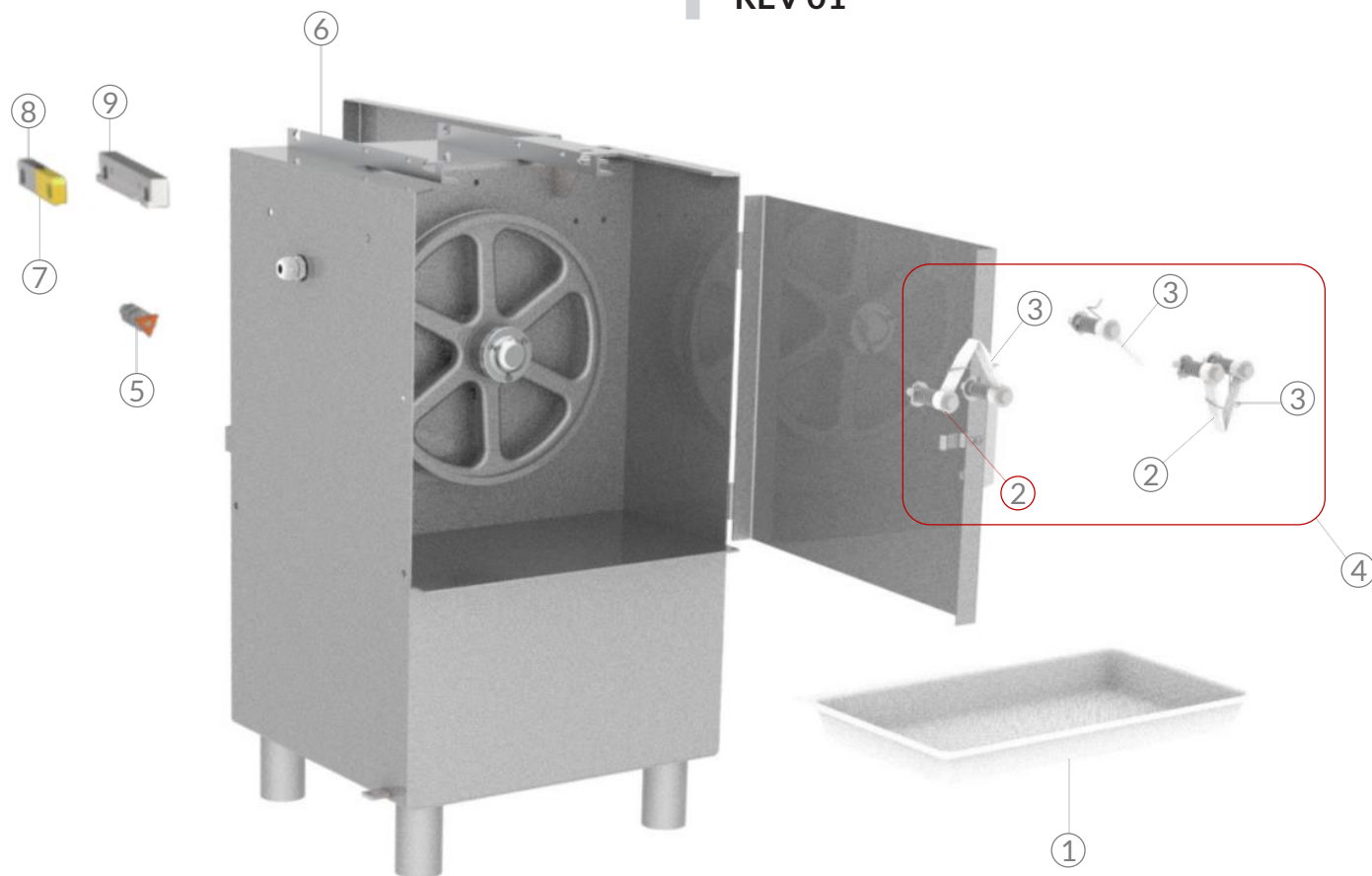


Refacciones
Zona de gabinete

SIERRA DE CARNES

Explosionado Modelo STP-295

REV 01



NO.	CÓDIGO	DESCRIPCIÓN	PIEZAS / EQUIPO
1	M500321	CHAROLA RECOLECTORA SJ/PE	1
2	M577372	LIMPIADOR DERECHO SUBENSAMBLE SJ295	2
3	M577373	LIMPIADOR IZQUIERDO SUBENSAMBLE SJ295	3
4	M500322	KIT DE LIMPIADORES SJ (2 DER, 3 IZQ)	1
5	M571830	TORNILLO TOPE P/CINTA SIERRA (KIT DE 5)	1
6	M571981	ANGULO PORTAGUIAS	1
7	M570140	GUIA DE ZYTEL (KIT DE 10)	1
8	M570844	GUIA INFERIOR DE ACERO INOX	1
9	M571882	PORTAGUIAS C/TORNS,TUERC Y ARANS.295AI	1

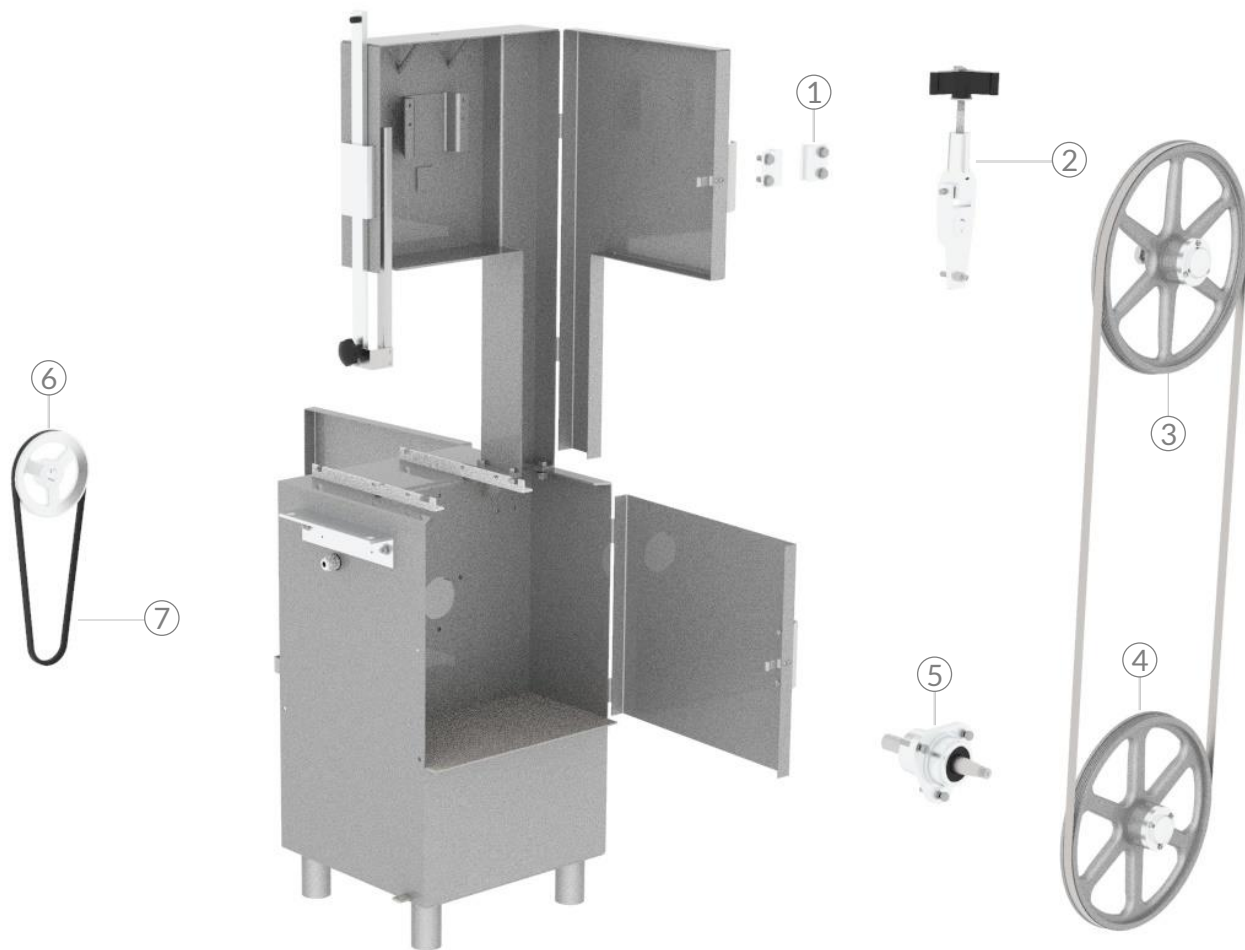


Refacciones Sistema
de Transmisión

SIERRA DE CARNES

Explosionado Modelo STP-295

REV 01



NO.	CÓDIGO	DESCRIPCIÓN	PIEZAS/EQUIPO
1	M571823	GUIAS DEL TENSOR (C/TORNILLERIA)	1
2	M571551	TENSOR 295 SUBENSAMBLE PE/AI	1
3	M571546	POLEA SUPERIOR 14 SUBENSAMBLE 295PE	1
4	M570363	POLEA INFERIOR 14 SJ/PE	1
5	M570995	MASA INFERIOR 295 SUBENSAMBLE	1
6	M571875	POLEA TRACCION 8" C/CUÑA Y OPRESOR	1
7	M573214*	POLEA TRACCION 10" C/CUÑA Y OPRESOR (No ilustrada)	1
8	M501087	BANDA DE HULE B-47	1
9	M507311*	BANDA DE HULE B-53	1

* Refacciones para equipos de 50Hz (No aplica para México)

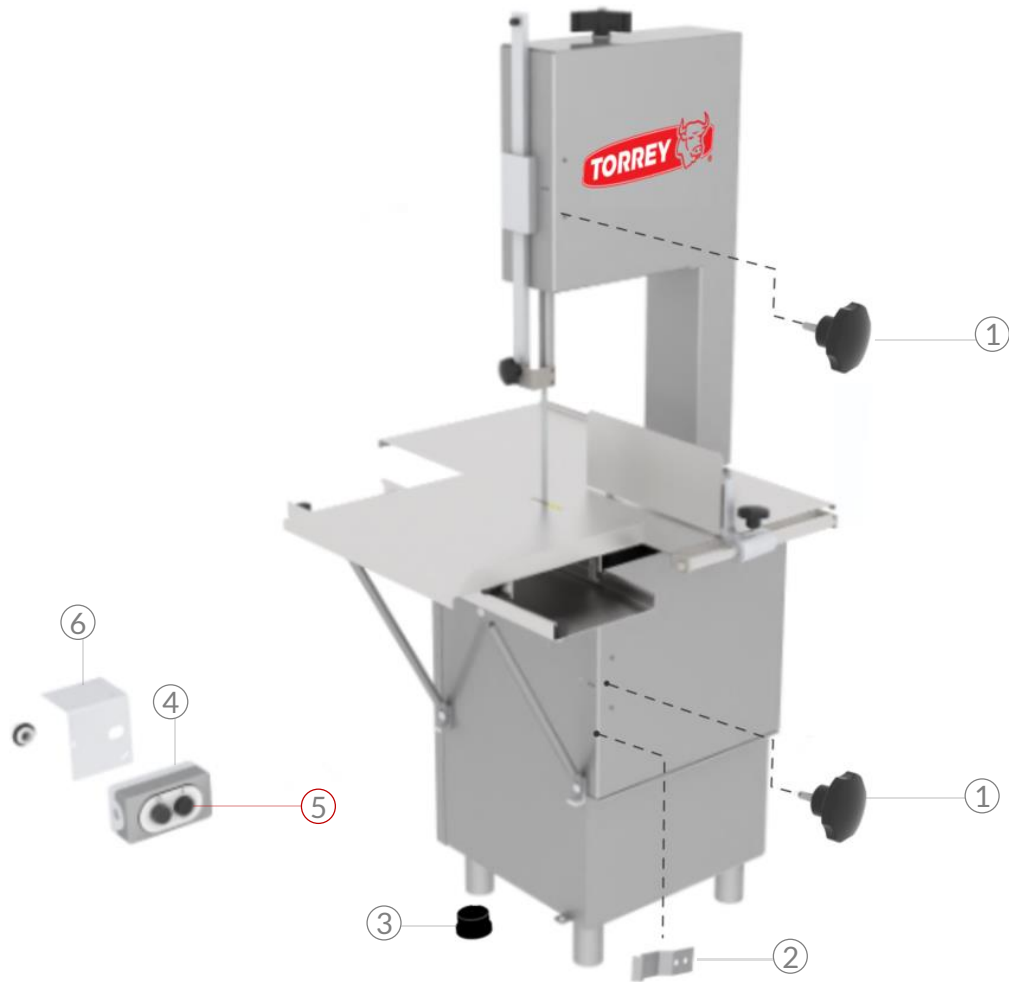


Refacciones
Generales

SIERRA DE CARNES

Explosionado Modelo STP-295

REV 01



NO.	CÓDIGO	DESCRIPCIÓN	PIEZAS/EQUIPO
1	M571606	PERILLA P/CUBIERTA AI/PE200,295,355AI	2
2	M571820	BROCHE P/PUERTAS GAB. Y CAB. (KIT DE 10)	1
3	M500837	REGATON DE HULE P/PATAS PE/AI (KIT DE 10)	4
4	M502135	CAJA BOTONERA PARA SIERRAS	1
5	M572458	MEMBRANAS RASANTE Y SALIENTE (KIT DE 10)	1
6	M571883	BASE P/BOTONERA (C/TORNILLERIA)	1

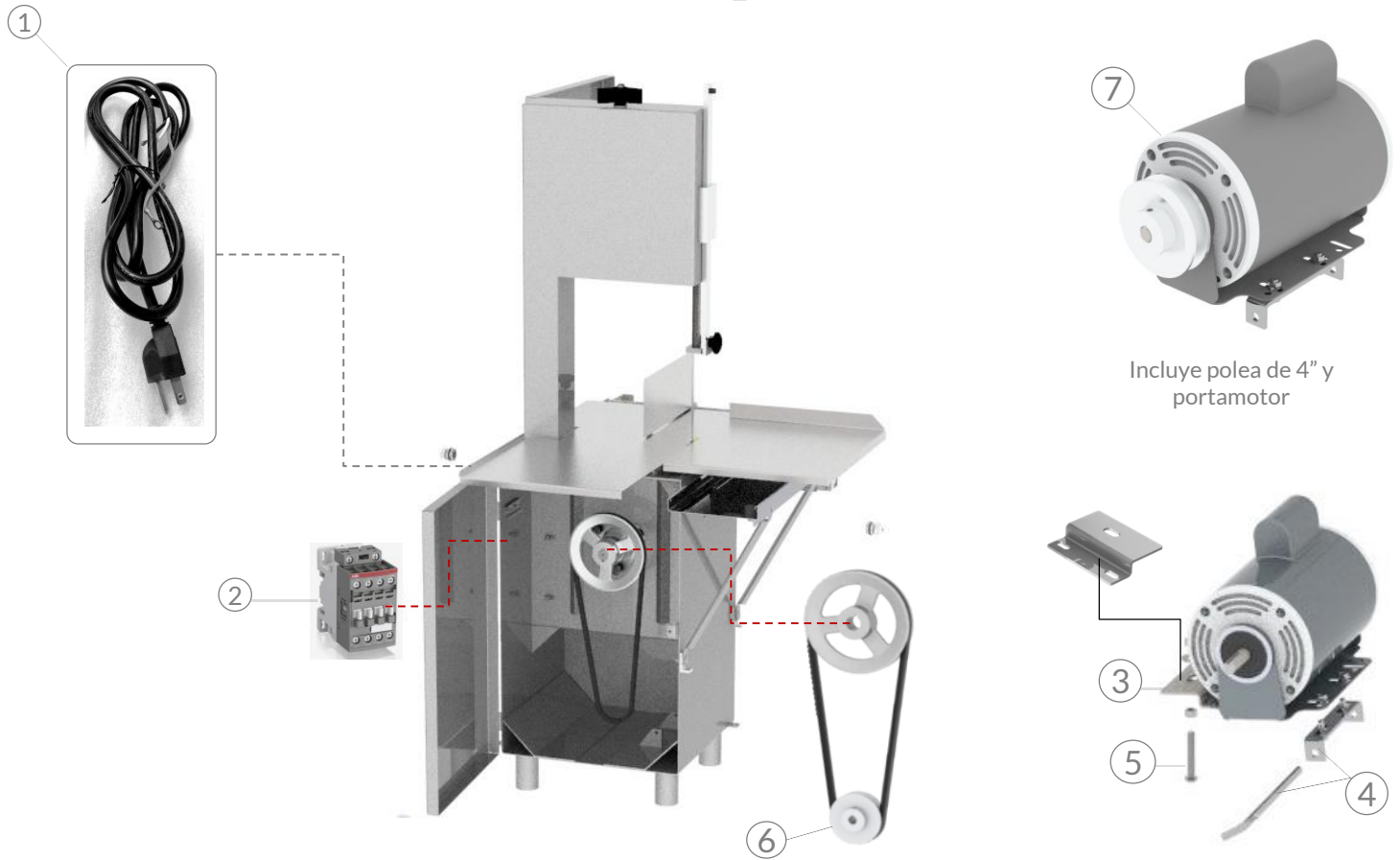


Refacciones
Generales

SIERRA DE CARNES

Explosionado Modelo STP-295

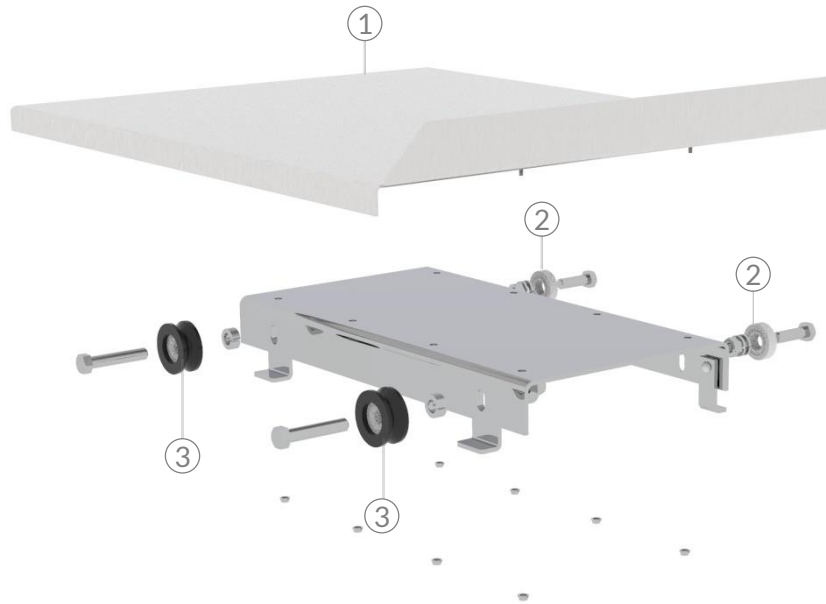
REV 01



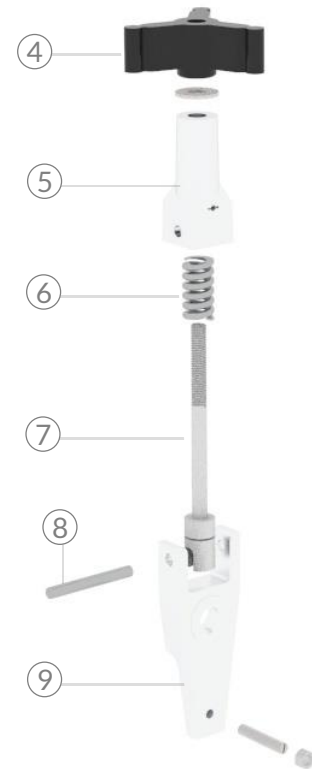
NO.	CÓDIGO	DESCRIPCIÓN	PIEZAS/EQUIPO
1	M507591	CABLE TOMACORRIENTE 3X12 AWG	1
2	M503351	CONTACTOR AF12-30-10-13 100/250V	1
3	M572678	BASE RESTIRADOR PARA MOTOR	1
4	M571841	PORTAMOTOR C/ PASADOR AI	1
5	M572625	TORNILLO P/TENSOR DE MOTOR PE/AI	1
6	M571838	POLEA MOTRIZ DE 4" C/CUÑA Y OPRESOR	1
7	M571890	MOTOR 1.5HP/M/60HZ C/PORTAMOTOR	1
	M571889*	MOTOR 1.5 HP/M/50Hz C/PORTAMOTOR	1

* Refacciones para equipos de 50Hz (No aplica para México)

Refacciones Ensamble del Carro



Refacciones Ensamble del Tensor



NO.	CÓDIGO	DESCRIPCIÓN	PIEZAS/EQUIPO
1	M577388	PLANCHA DE CARRO SJ295	1
2	M503381	BALERO #6200-2RS1 (KIT DE 5)	2
3	M571839	CARRETE C/BALERO SJ (KIT DE 5)	2
4	M571869	MANIVELA DE TENSOR C/ARANDELA	1
5	M571534	CAMPANA INDICADORA 295	1
6	M500290	RESORTE DEL TENSOR 295	1
7	M571535	BIRLO DE ½ PARA TENSOR 295	1
8	M570157	PERNO P/HORQUILLA Y CAMPANA	1
9	M572174	HORQUILLA DEL TENSOR JR	1



SIERRA DE CARNES

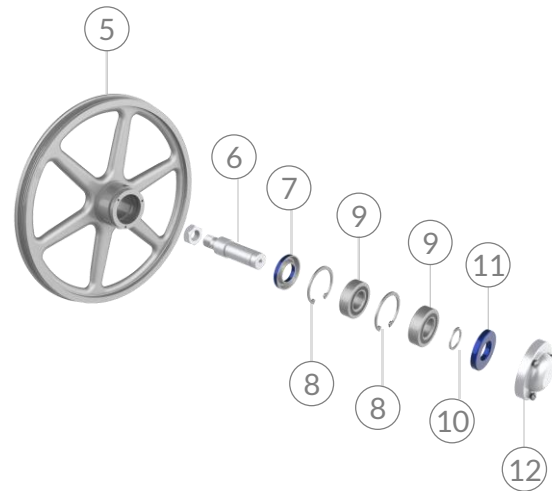
Explosionado Modelo STP-295

REV 01

Refacciones Ensamble de Masa inferior



Refacciones Ensamble de Polea superior (c/retén)



NO.	CÓDIGO	DESCRIPCIÓN	CANTIDAD
1	M571832	FLECHA INF C-TUERCA Y CANDADO 295JR	1
2	M500186	BALERO #6206-2RS1	2
3	M571533	MASA INFERIOR #295 A.I. (VIBRADA)	1
4	M500771	CANDADO 5100-118 A.I. (ST-295 AI)	1
5	M570996	POLEA SUPERIOR 14 PINTADA S/FLECHA	1
6	M570179	FLECHA SUPERIOR PE/JR P/RETÉN	1
7	M500174	RETEN 28X52X7 P/POLEA SUPERIOR DE 14	1
8	M507695	CANDADO INTERIOR 52MM	1
9	M500536	BALERO 6205 PARA POLEA 295 SUPERIOR	2
10	M507696	CANDADO EXTERIOR 25MM	1
11	M500423	RETEN P/POLEA SUP DE 14 (25X52X7mm)	1
12	M571824	TAPA P/POLEA SUP.E INF 14" C/TORN 295 AI	1



SIERRA DE CARNES

Explosionado Modelo STP-295

REV 01

Lista completa de modelos que se incluyen en este catálogo

CÓDIGO	DESCRIPCIÓN
0STP295	SIERRA TORREY PIN.295 1.5HP 110/60/M NAC
0STP29526	SIERRA TORREY PIN.295 1.5HP 220V/60HZ/M
0STP29525E	SIERRA TORREY PIN.295 1.5HP 220V/50HZ/M