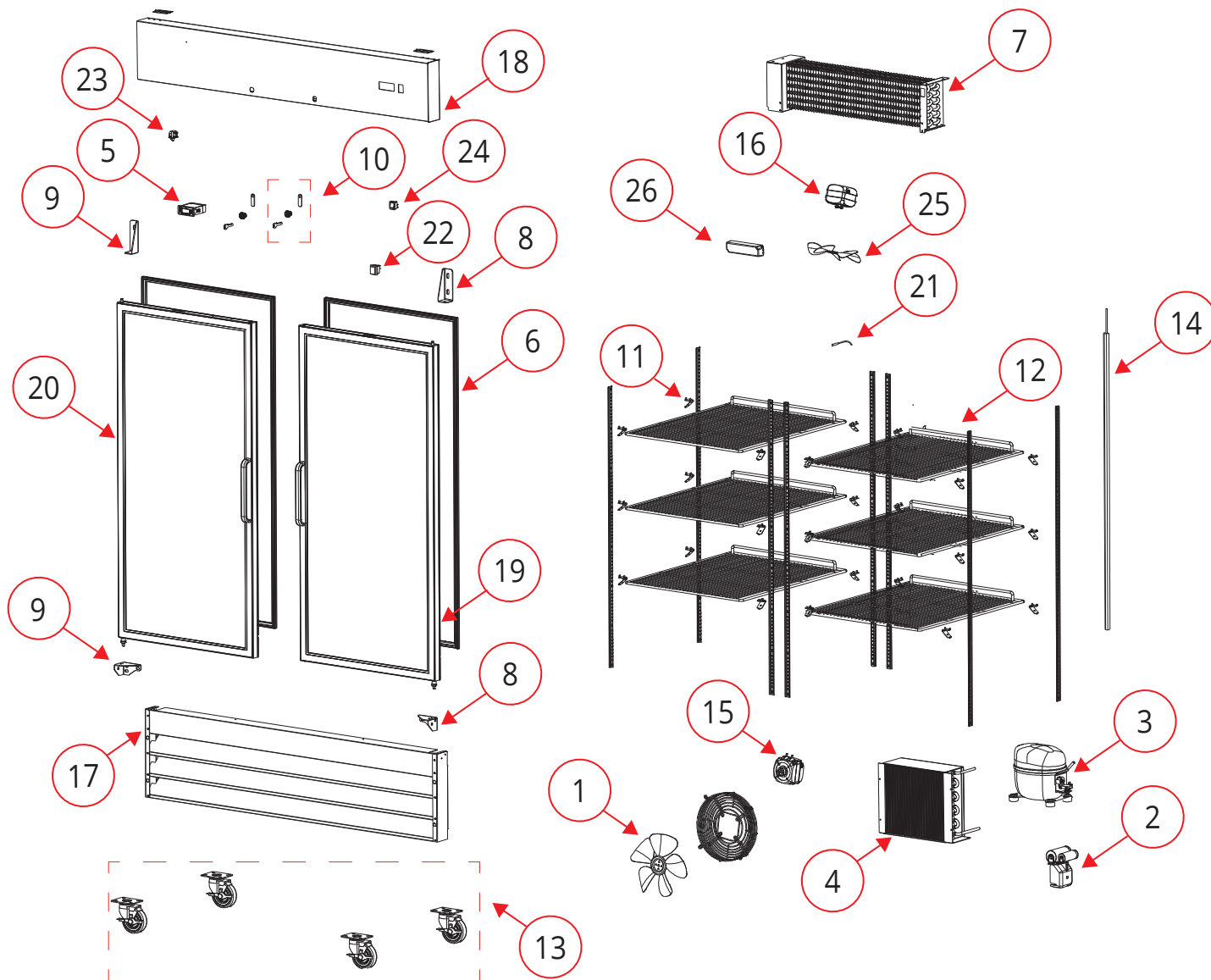




REFRIGERADOR REACH IN

Explosionado Modelo RVCA-47UI

REV 02/26



ENSAMBLE GENERAL EXTERIOR

*Imágenes con fines ilustrativos
Las figuras que se incluyen en este documento son solo para referencia.
Los modelos reales pueden ser diferentes a estos dibujos.

CSRVCA47010 REFRIGERADOR VERTICAL CRISTAL AI 47 U INF



REFRIGERADOR REACH IN

Explosionado Modelo RVCA-47UI

REV 02/26

No.	CÓDIGO	DESCRIPCIÓN
1	CRSLI1T0118	ASPA MOT COND CVCA23 RVC47 MFP67
2	CRSLI1T0079	COMPONENTE ARR RVSARVCA47 MFS48 MFP67
3	CRSLI1T0064	COMPRESOR RVCA 47
4	CRSLI1T0125	CONDENSADOR RVSA RVCA 47
5	CRSLI1T0145	CONTROL DE TEMPERATURA RVCA 23 47
6	CRSLI1T0157	EMPAQUE PUERTA RVCA CVCA 47
7	CRSLI1T0158	EVAPORADOR RVCA 47
8	CRSLI1T0053	KIT BISAGRA DER CVCA&RVCA 23&47 (2PZ)
9	CRSLI1T0162	KIT BISAGRA IZQ CVCA&RVCA 23&47 (2PZ)
10	CRSLI1T0070	KIT CERRADURA REACH IN (3PZ)
11	CRSLI1T0076	KIT CLIP REACH IN 23&47 (12PZ)
12	CRSLI1T0060	KIT PARRILLAS RVSA CVSA CVCA&RVCA (30PZ)
13	CRSLI1T0021	RUEDAS REACH IN&MFS&MFB
14	CRSLI1T0075	LUZ LED RVCA CVCA
15	CRSLI1T0159	MOTOR CONDENSADOR CVCA 23 RVC47
16	CRSLI1T0160	MOTOR EVAPORADOR CVCA 23 RVCA CVCA 47
17	CRSLI1T0161	PANEL FRONTAL INFERIOR RVCA CVCA 47
18	CRSLI1T0163	PANEL FRONTAL SUPERIOR RVCA CVCA 47
19	CRSLI1T0048	PUERTA CRISTAL DER RVCA 47
20	CRSLI1T0047	PUERTA CRISTAL IZQ RVCA 47
21	CRSLI1T0151	SENSOR DE TEMPERATURA REACH IN
22	CRSLI1T0152	SWICTH ENCENDIDO RVCA CVCA
23	CRSLI1T0153	SWICTH DE PUERTA RVCA CVCA
24	CRSLI1T0154	SWICTH LUCES RVCA CVCA
25	CRSLI1T0142	ASPA MOTOR EVAPORADOR RVCA23 RVCA47
26	CRSLI1T0164	TRANSFORMADOR RVCA & CVCA 47

NOTA: En caso de que la refacción que está buscando no se encuentre en este listado, comuníquese con su distribuidor Torrey Autorizado.