

### Conservación



- ✓ **EQUIPO VANGUARDISTA.**  
Mesa de granito e insertos de policarbonato, accesorios que favorecen la preparación de pizzas.
- ✓ **COMODIDAD**  
Una mesa de trabajo amplia que ofrece un mayor nivel de comodidad al permitir la preparación de alimentos de gran tamaño sin limitaciones de espacio
- ✓ **FÁCIL DESPLAZAMIENTO.**  
Equipada con ruedas giratorias para favorecer su ubicación y limpieza en el lugar de trabajo.
- ✓ **CONTROL ELECTRONICO.**  
Control de temperatura digital programable para refrigeración.
- ✓ **ATRACTIVA.**  
Mesa de trabajo elaborada en granito; interior y exterior en acero inoxidable

### ESPECIFICACIONES TÉCNICAS

Dimensiones de empaque	MFP-44	MFP-67
Largo:	1264 mm	1856 mm
Ancho:	930 mm	930 mm
Alto:	1165 mm	1165 mm

Dimensiones sin empaque	MFP-44	MFP-67
Largo:	1131 mm	1709 mm
Ancho:	944 mm	944 mm
Alto:	1002 mm	1002 mm

#### Capacidad interior útil

	MFP-44	MFP-67
Volumen utilizable:	340 L (12 ft³)	547 L (19 ft³)

#### Materiales

	MFP-44	MFP-67
Puertas:	Acero inox.	Acero inox.
Material externo:	Acero inox.	Acero inox.
Material interno:	Acero aluminizado	Acero aluminizado

#### Datos de rendimiento de refrigeración

	MFP-44	MFP-67
Refrigerante:	R-290, 90 g	R-290, 100 g
Potencia de Compresor:	1/3	1/2
Temperatura de Exhibición:	0 °C a 4 °C	0 °C a 4 °C
Clase Climática:	(16 °C a 38 °C)	(16 °C a 38 °C)

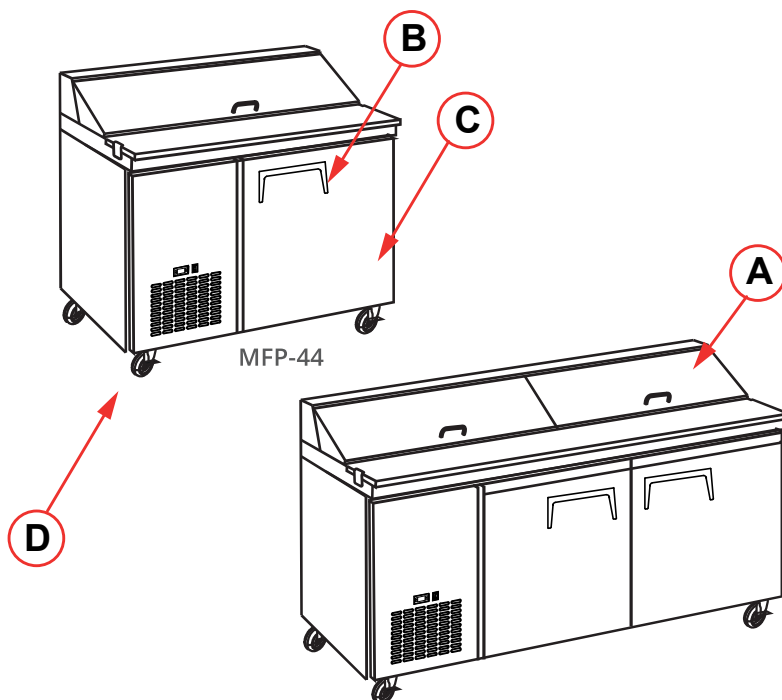
#### Datos eléctricos:

	MFP-44	MFP-67
Fuentes de alimentación:	115V/60HZ	115V/60HZ
Amperaje:	3.36 A	5.52 A
Longitud de cable:	2100 mm	2100 mm
Tipo de enchufe:	NEMA 5-15 P	NEMA 5-15 P

#### Datos logísticos:

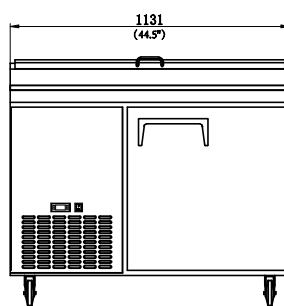
	MFP-44	MFP-67
Peso bruto:	153 kg	178kg
Peso neto:	85 kg	111kg

### PARTES / VISTAS DEL EQUIPO

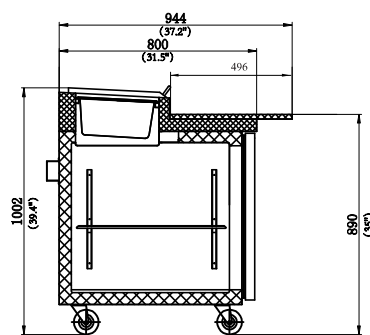


- A. Puerta superior
- B. Agarradera extruida
- C. puerta con sistema de autocierre
- D. Ruedas con freno

#### MFP-44

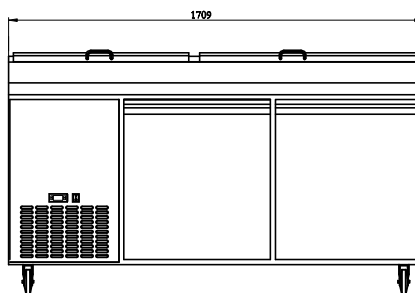


Vista Frontal

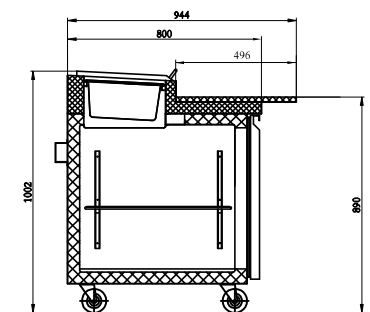


Vista Lateral

#### MFP-67



Vista Frontal



Vista Lateral

\*TORREY esta continuamente mejorando sus equipos. Las especificaciones aquí dispuestas están sujetas a cambio sin previo aviso.