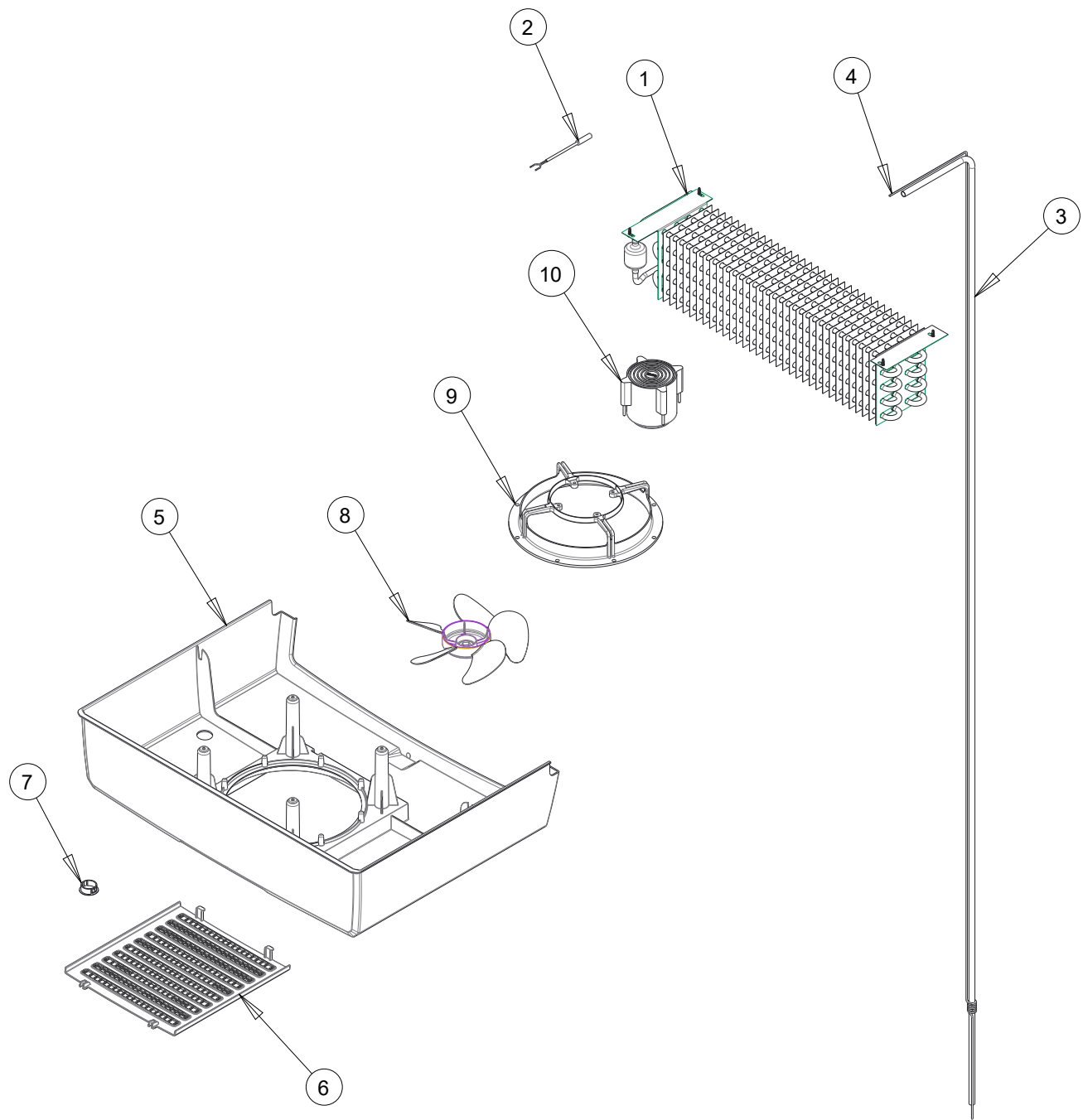


Número	Descripción	Código
1	TAPON DRENAJE	3021442
2	GROMMET	3035417
3	CREMALLERA	3000774
4	MOLDURA CONTRA VACÍO	3022313
5	CUBRE TUBOS DER	2072153
6	CUBRE TUBOS IZQ	2072154
7	MOLDURA DEFLECTOR	2000028
8	MOLDURA SOPORTE DEFLECTOR	2038149
9	DESVIADOR DE AIRE	2062328
10	PATIN POSTERIOR	3039965
11	TACON NIVELADOR	3039966
12	TAPA CONTROL	2065491
13	SENSOR INTERRUPTOR	3049466
14	INTERRUPTOR MAGNÉTICO	3030429
15	RETEN MAGNÉTICO	3024322
16	CLIP	3021718
17	CONTROL TEMPERATURA	2106441
18	SENSOR TEMPERATURA	3055829
19	CLIP P/CONTROL	3049430
20	ADAPTADOR DE CORRIENTE 15W	3053769
21	ARNES TOMACORRIENTE	3000429
22	REJILLA TRASERA	2050954
23	REJILLA TRASERA	2050952
24	PARRILLA	3055387
25	CLIP P/CREMALLERA	3053442
26	MOLDURA PANEL	2095416
27	CALCA PANEL TORREY	2095100
28	SOPORTE PANEL	3035267
29	LOUVER	2063997
*	ARNES CONTROL	3067160
*	ARNES MAESTRO	3055881
*	ARNES ILUMINACIÓN	3044300
*	ARNES UNIDAD	3042236
*	ARNES TIERRA MOTOR	3017532



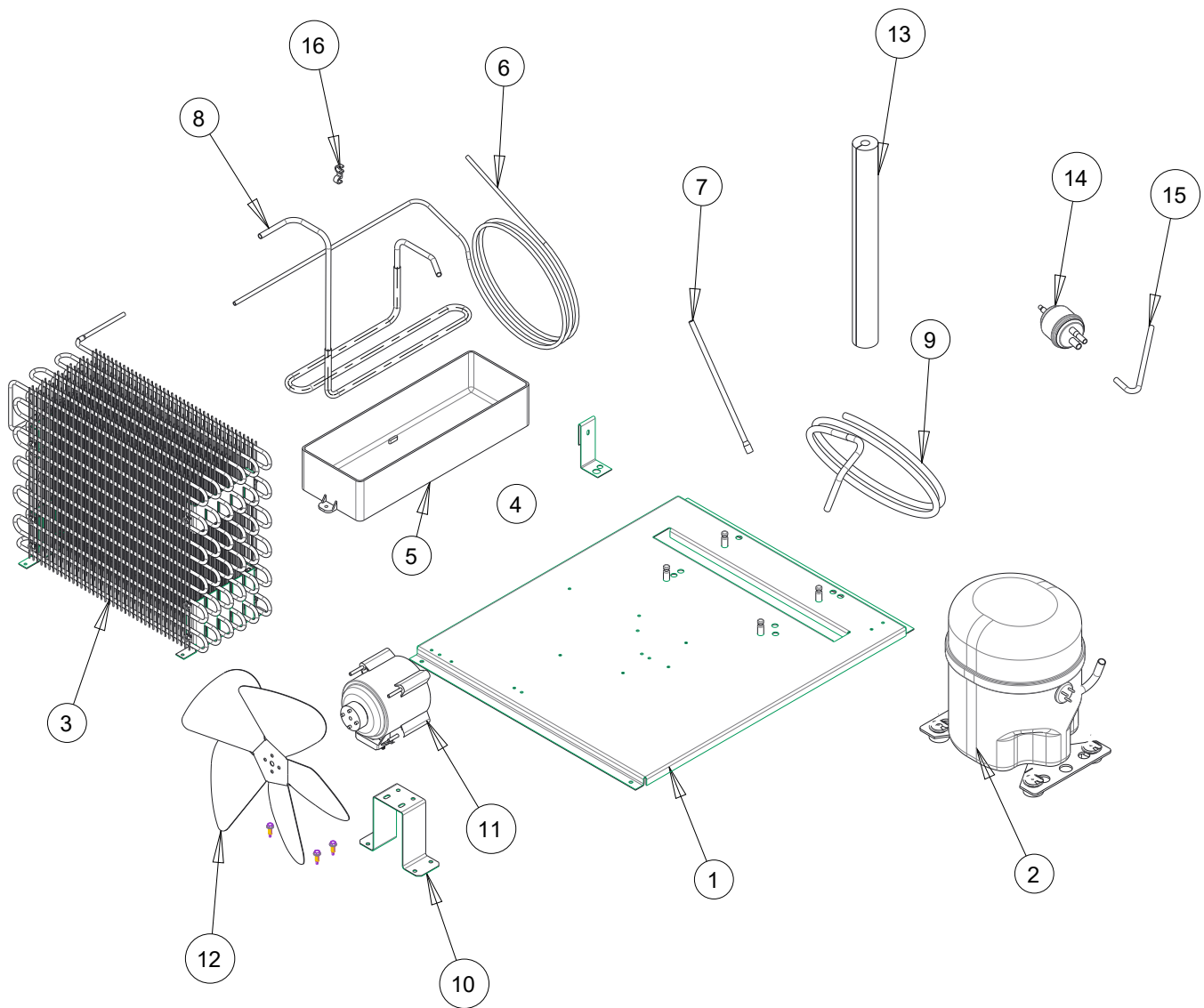


## UNIDAD EVAPORADORA

Explosionado Modelo TVC25

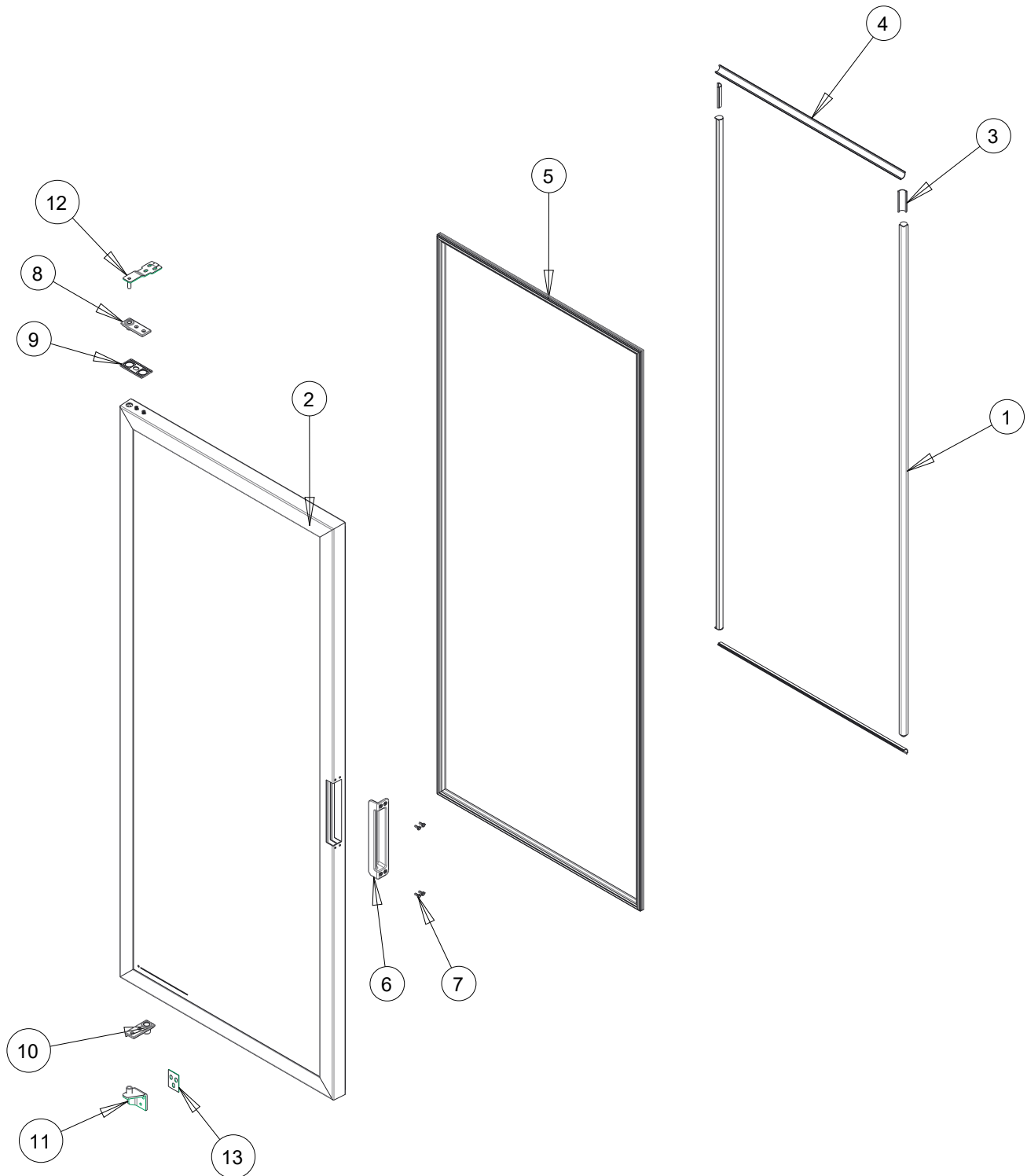
REV 07/24

Número	Descripción	Código
1	EVAPORADOR	3033365
2	SENSOR TEMPERATURA EVAP	3060869
3	TUBO DE RETORNO	2096240
4	TUBO CAPILAR, 0.049"X96"	3001751
5	TOLVA	2058391
6	REJILLA EVAPORADOR	2055314
7	TAPON	3015563
8	ASPA MOTOR EVAP	3037464
9	SOPORTE MOTOR EVAP	3023907
10	MOTOR EVAP	3023792





Número	Descripción	Código
1	BASE UNIDAD	2001372
2	COMPRESOR	3023837
3	CONDENSADOR	3064903
4	SOPORTE CHAROLA	2003751
5	CHAROLA CONDENSADOR	3000814
6	TUBO CALEFACTOR	2087054
7	TUBO DE CARGA	2035155
8	TUBO DE DESCARGA	2095279
9	TUBO DE SUCCIÓN	2016747
10	BASE MOTOR COND	3033267
11	MOTOR COND	3038047
12	ASPA MOTOR COND	3005294
13	CUBRE TUBOS DE ESPUMA	3068712
14	FILTRO DESHIDRATADOR	3043930
15	TUBO PREVACÍO	2021335
16	SOPORTE TUBO	3037478



Número	Descripción	Código
1	MODULED	3057152
2	PUERTA VIDRIO IZQ	2095098
3	MOLDURA TAPA JUNQUILLO	2012160
4	MOLDURA TAPA JUNQUILLO	2063988
5	EMPAQUE MAGNÉTICO	3040944
6	JALADERA PLÁSTICA	3055404
7	REMACHE DESMONTABLE	3027788
8	BUJE PUERTA SUP	3031838
9	SOPORTE BUJE	3046334
10	BUJE PUERTA INF	3035612
11	BISAGRA INFERIOR	3039505
12	BISAGRA SUPERIOR	3023206
13	REFUERZO	3043342