

Línea de cocción



✓ **PERILLAS DE METAL EN ZAMAK PULIDO**

La nueva línea de cocción Torrey está equipada con perillas metálicas en zamak pulido brindando gran resistencia y durabilidad.

✓ **CONSTRUIDO EN ACERO INOXIDABLE**

El panel frontal y emplatado del equipo está construido en acero inoxidable, esto para dar un mayor tiempo de vida y calidad.

✓ **QUEMADORES DE ACERO INOXIDABLE**

La plancha Torrey cuenta con dos quemadores fabricados en acero inoxidable de alta eficiencia, estos quemadores maximizan el flujo de calor sobre toda la superficie de la plancha.

✓ **VERSÁTIL**

Este equipo cuenta con regatones niveladores para ajustarlo a las distintas necesidades del usuario. Además, alcanza temperaturas de hasta 279°C.

✓ **PLANCHA EN ACERO AL CARBÓN**

Las planchas están fabricadas en acero al carbón en calibre 10, son de fácil mantenimiento y limpieza del equipo.

*Imágenes con fines ilustrativos.
Las figuras que se incluyen en este documento son solo para referencia.
Los modelos reales pueden ser diferentes a estos dibujos.

ESPECIFICACIONES TÉCNICAS

Dimensiones sin empaque

	PLJ-900	PLJ-1200
Profundidad:	681 mm	682 mm
Ancho:	904 mm	1200 mm
Alto:	900 mm	900 mm

Dimensiones de la plancha

	PLJ-900	PLJ-1200
Largo:	904 mm/35.6 in	1200 mm/35.6 in
Ancho:	681 mm/26.8 in	682 mm/26.8 in

Materiales

Plancha:	Acero al carbón
flautas:	Acero inoxidable
Perillas:	Zamak
Patas:	Patas con regatones niveladores

Datos de rendimiento de cocción

Tipo de gas:	LP con opción a natural
Potencia BTU'S:	37580
Consumo M3/hr:	0.407659928

Presión de gas

LP:	11" WC (28 gr/cm ² ó 6 oz/in ²)
Gas Natural:	5" WC (13 gr/cm ² ó 2.8 oz/in ²)

Nota: Esprea para Gas Natural se vende por separado.

Accesorios

Perilla:	Zamak / Uso rudo
Espreas:	Juego de espreas para gas natural (se vende por separado)
Patas:	Patas con regatones niveladores

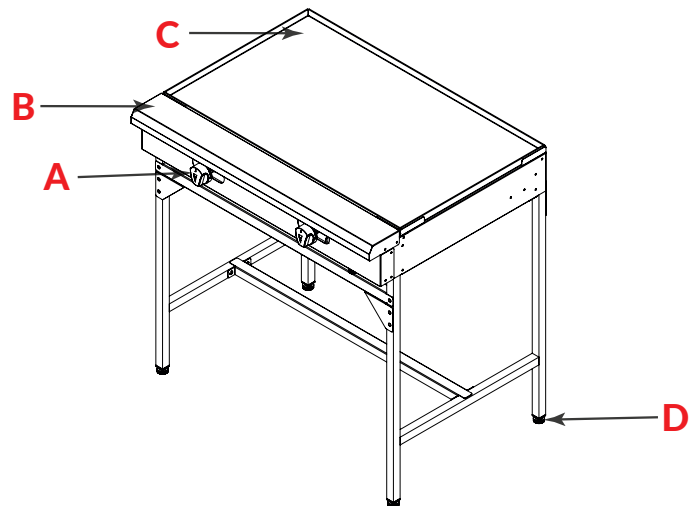
Datos logísticos:

	PLJ-900	PLJ-1200
Peso con empaque:	31.7 kg	42.25 kg
Peso neto:	28.45 kg	38.4 kg

Dimensiones con empaque

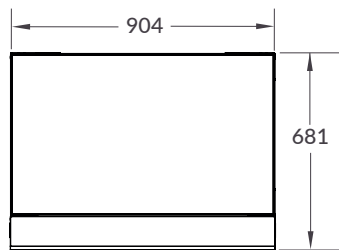
	PLJ-900	PLJ-1200
Profundidad:	695 mm	697 mm
Ancho:	920 mm	1219 mm
Alto:	226 mm	226 mm

PARTES / VISTAS DEL EQUIPO

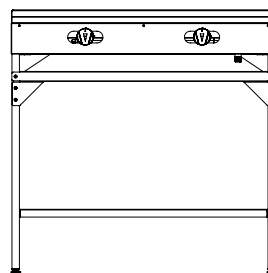


- A. Perilla Zamak
- B. Panel frontal de acero inoxidable
- C. Plancha en acero al carbón
- D. Regatones niveladores

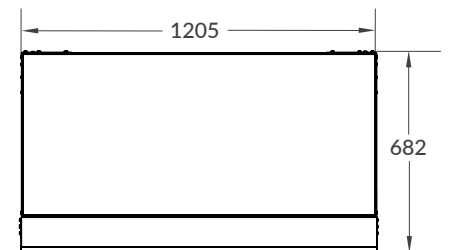
SUPERIOR PLJ-900



FRONTAL



SUPERIOR PLJ-1200



LATERAL

