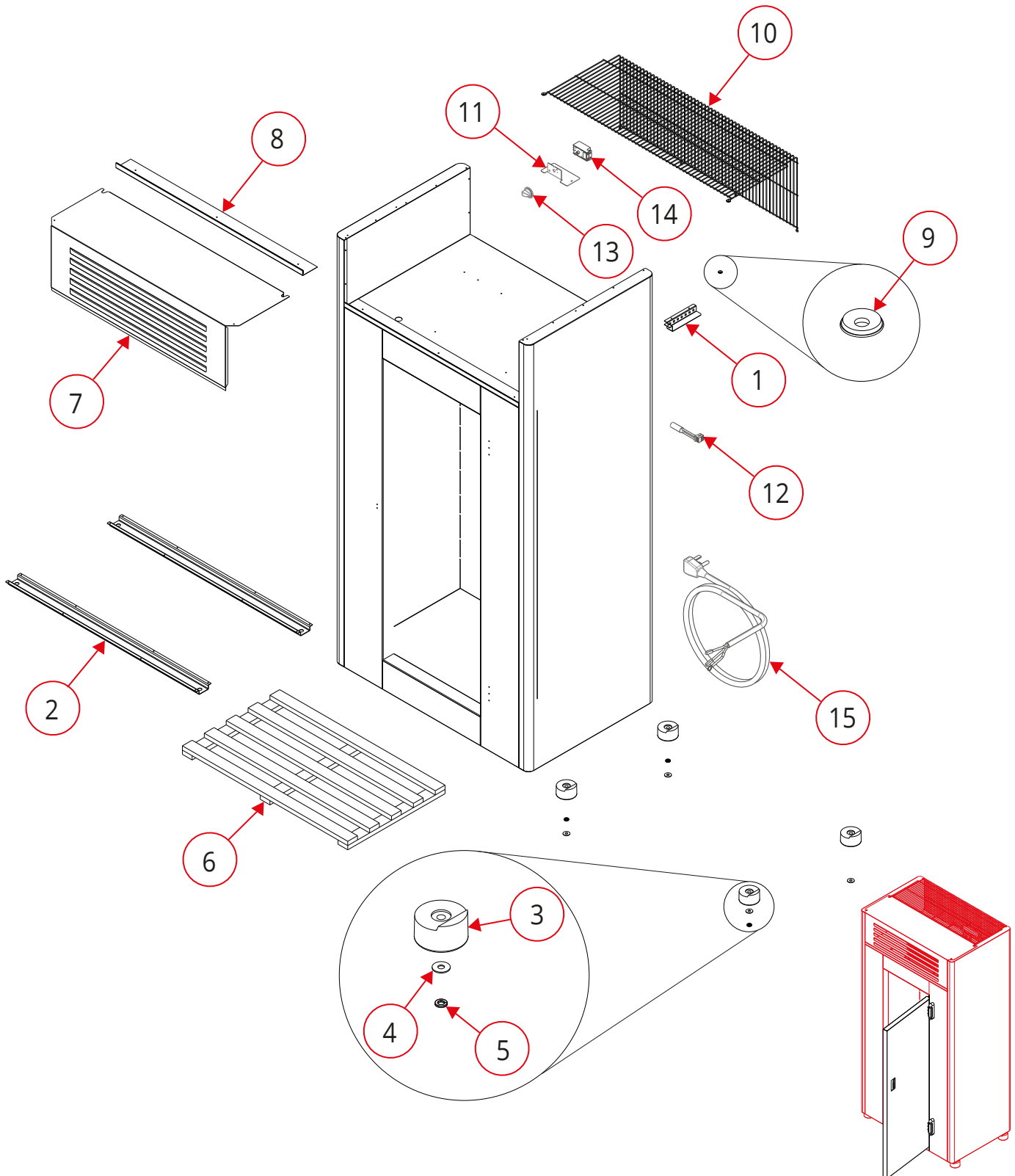




# CONSERVADOR DE HIELO

Explosionado Modelo SVF44-I1

REV00



## ENSAMBLE GENERAL EXTERIOR

\*Imágenes con fines ilustrativos  
Las figuras que se incluyen en este documento son solo para referencia.  
Los modelos reales pueden ser diferentes a estos dibujos.

1030401

PIL SVF44-I1 S2D115BSN H ET BLA TRY

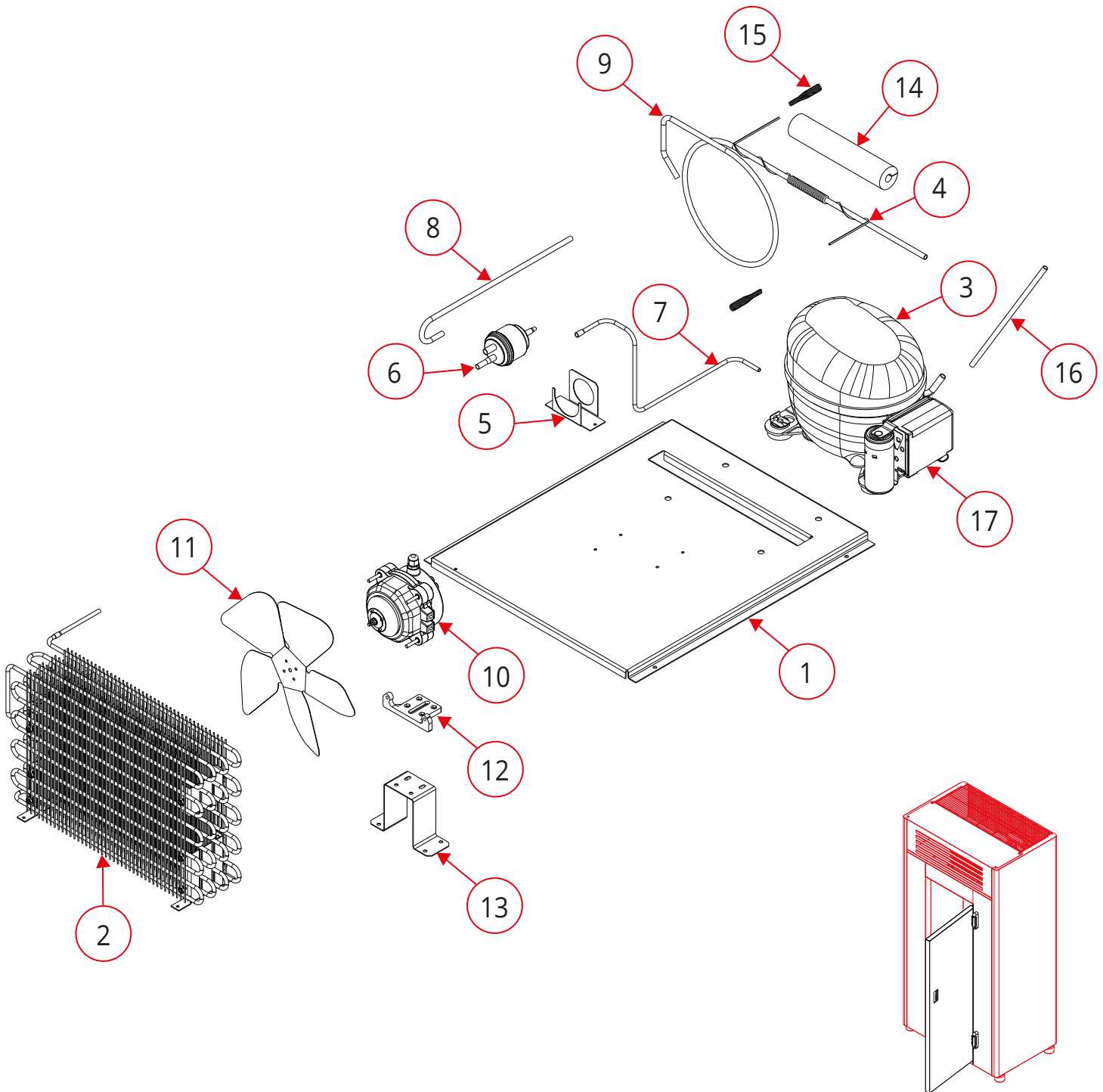


## CONSERVADOR DE HIELO

Explosionado Modelo SVF44-I1

REV00

No.	CÓDIGO	DESCRIPCIÓN
1	3082883	CUBRE CABLES
2	2141885	COMPLEMENTO BASE
3	3039965	PATÍN
4	T500766	RONDANA PLANA
5	1SUAR-0028	RONDANA ABIERTA
6	3085570	TARIMA
7	2140920	LOUVER
8	2135100	COMPLEMENTO LOUVER
9	3079988	RONDANA CONICA
10	3087091	REJILLA
11	3001510	SOPORTE CONTROL
12	3069786	SENSOR TEMPERATURA
13	3017428	PERILLA
14	2130755	CONTROL
15	1ELCL-0005	ARNES TOMACORRIENTE
*	3042236	ARNES UNIDAD
*	3082740	ARNES CONTROL
*	3078168	ARNES TIERRA
*	3065350	TORNILLO HEX 1/2" 13X1 1/2"



\*Imágenes con fines ilustrativos  
Las figuras que se incluyen en este documento son solo para referencia.  
Los modelos reales pueden ser diferentes a estos dibujos.

1030401

**UNIDAD CONDENSADORA**  
PIL SVF44-I1 S2D115BSN H ET BLA TRY



## CONSERVADOR DE HIELO

Explosionado Modelo SVF44-I1

REV00

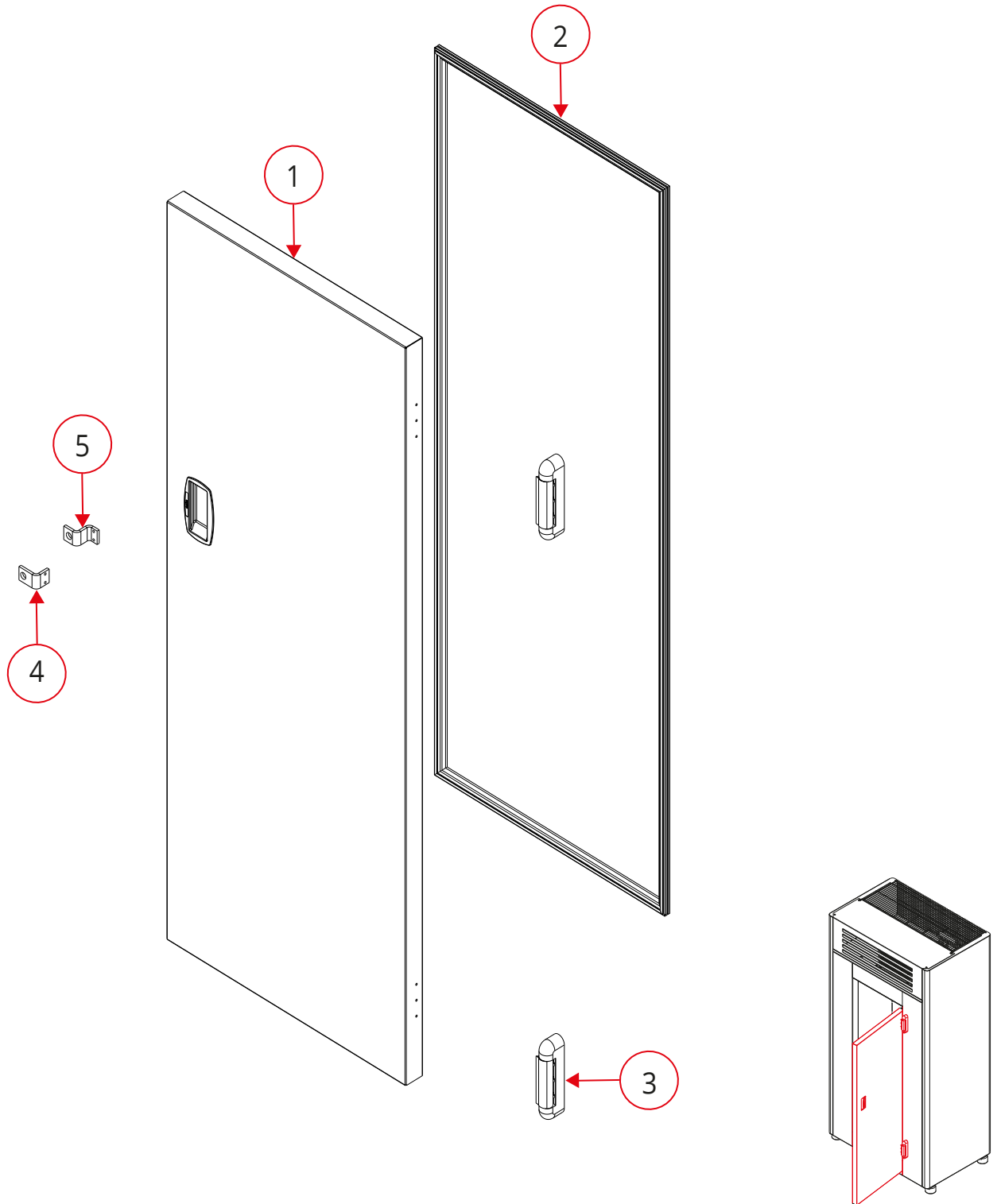
No.	CÓDIGO	DESCRIPCIÓN
1	2133798	BASE UNIDAD
2	3063903	CONDENSADOR
3	3062762	COMPRESOR
4	3088159	TUBO CAPILAR
5	3054762	SOPORTE FILTRO
6	3043930	FILTRO DESHIDRATADOR
7	2141421	TUBO DESCARGA
8	2011027	TUBO PREVACIO
9	2141422	TUBO SUCCION
10	3071062	MOTOR
11	3078610	ASPA
12	3042612	BASE MOTOR
13	3039514	SOPORTE MOTOR
14	1AIOT-0007	CUBRE TUBOS
15	3001449	RESORTE LIBERADOR
16	2079601	TUBO PREVACIO
17	3069398	KIT ACCESORIO COMPRESOR



# CONSERVADOR DE HIELO

Explosionado Modelo SVF44-I1

REV00



\*Imágenes con fines ilustrativos  
Las figuras que se incluyen en este documento son solo para referencia.  
Los modelos reales pueden ser diferentes a estos dibujos.

1030401

PIL SVF44-I1 S2D115BSN H ET BLA TRY

PUERTA



## CONSERVADOR DE HIELO

Explosionado Modelo SVF44-I1

REV00

No.	CÓDIGO	DESCRIPCIÓN
1	2141905	PUERTA
2	3082760	EMPAQUE MAGNETICO
3	3058517	BISAGRA
4	3083019	REFUERZO L
5	3083020	REFUERZO Z