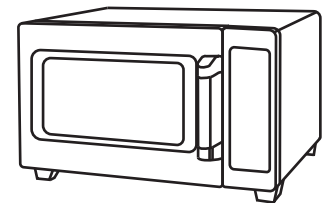
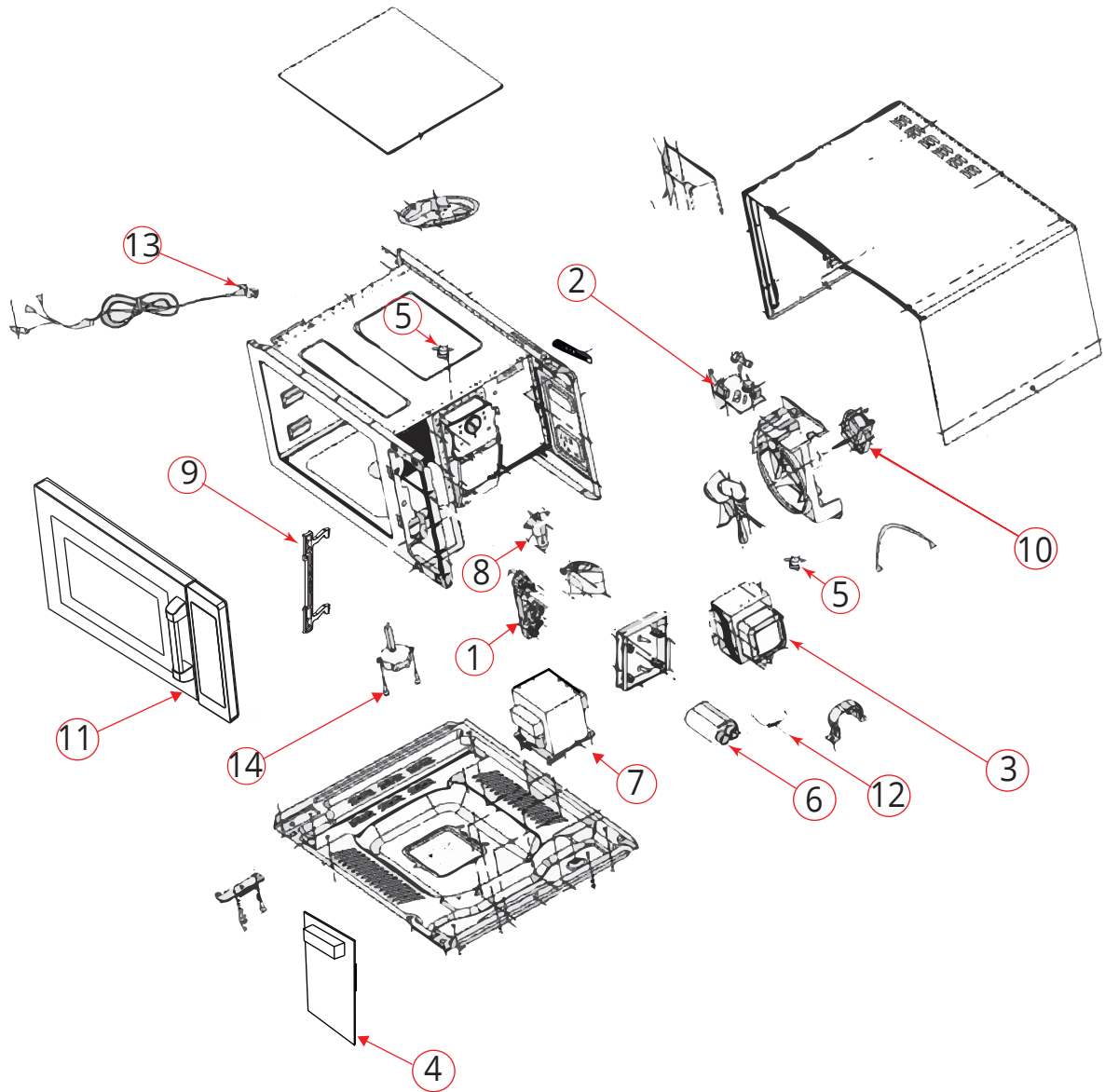




HORNO DE MICROONDAS

Explosionado Modelo MIT-0.9

REV 07/25



ENSAMBLE GENERAL

*Imágenes con fines ilustrativos
Las figuras que se incluyen en este documento son solo para referencia.
Los modelos reales pueden ser diferentes a estos dibujos.

CQMIT1P2005 MICROWAVE 0.9 CU.FT 1000W (MEMORIAS)



HORNO DE MICROONDAS

Explosionado Modelo MIT-0.9
REV 07/25

No.	CÓDIGO	DESCRIPCIÓN
1	CRMIT1T0060	KIT MICROSWITCH MIT-0.9T (5PZ)
2	CRMIT1T0061	TARJETA PODER CON FUSIBLE MIT-0.9 (2PZ)
3	CRMIT1T0062	MAGNETRON MIT-0.9T
4	CRMIT1T0063	TARJETA PRINCIPAL PCB MIT-0.9T
5	CRMIT1T0064	KIT TERMOSTATO MIT-0.9T (2PZ)
6	CRMIT1T0065	CAPACITOR DE ALTO VOLTAJE MIT-0.9T
7	CRMIT1T0066	TRANSFORMADOR ALTO VOLTAJE MIT-0.9T
8	CRMIT1T0067	LAMPARA INTERIOR MIT-0.9T
9	CRMIT1T0068	KIT SEGURO CIERRE PUERTA MIT-0.9T (2PZ)
10	CRMIT1T0069	KIT MOTOR VENT DERECHO MIT-0.9T
11	CRMIT1T0070	ENSAMBLE DE PUERTA MIT-0.9T
12	CRMIT1T0071	DIODO MIT-0.9T
13	CRMIT1T0072	CABLE DE ALIMENTACION "L" MIT-0.9T
14	CRMIT1T0073	MOTOR GIRATORIO MIT-0.9T

NOTA: En caso de que la refacción que está buscando no se encuentre en este listado, comuníquese con su distribuidor Torrey Autorizado.

NOTA: *Imágenes con fines ilustrativos. Las figuras que se incluyen en este documento son solo para referencia. Los modelos reales pueden ser diferentes a estos dibujos.