

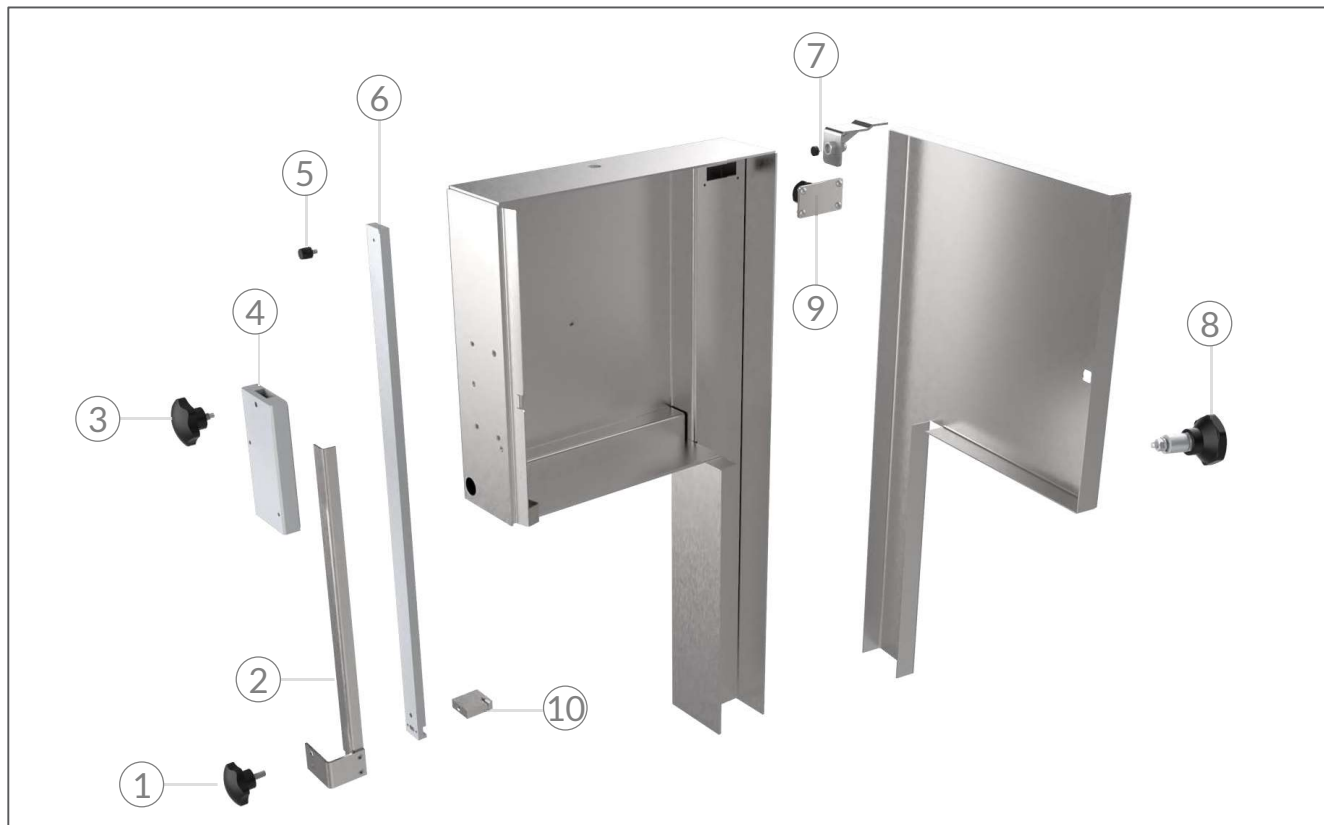


Refacciones del
Cabezal (Pt. 1)

SIERRA DE CARNES

Explosionado Modelo ST-305-SH**

REV 02



No.	CÓDIGO	DESCRIPCIÓN	CANTIDAD
1	M571606	PERILLA P/CUBIERTA AI/PE200,295,355AI	1
2	M570637	CUBIERTA P/CINTA SJ-295/355 C/TORNS Y AR	1
3	M571295	PERILLA PARA CONCHA GUIA 200,295,355	1
4	M571864	CONCHA GUIA PLANA C/TOPE,RES,TORN,ARAN	1
	M577677*	CONCHA GUIA PLANA (305) PARA BOTÓN DE EMERGENCIA	1
5	M530779	TORNILLO TOPE P/BARRA SUP.AI ST200\295	1
6	M571874	BARRA SUPERIOR CON OPRESORES 305SH	1
7	M575021	ACTUADOR SUPERIOR 295 AI	1
8	M571867	PERILLA P/PUERTAS SUP. E INF. COMP	1
9	M575022	INTERLOCK SUPERIOR	1
10	M570835	GUIA SUPERIOR DE ACERO A.I. 295 AI,PE	1

*Refacciones para Sierras manufactureradas a partir de Julio 2022

**Para ver la lista completa de modelos incluidos en este catalogo, consulte la ultima pág. de este documento.

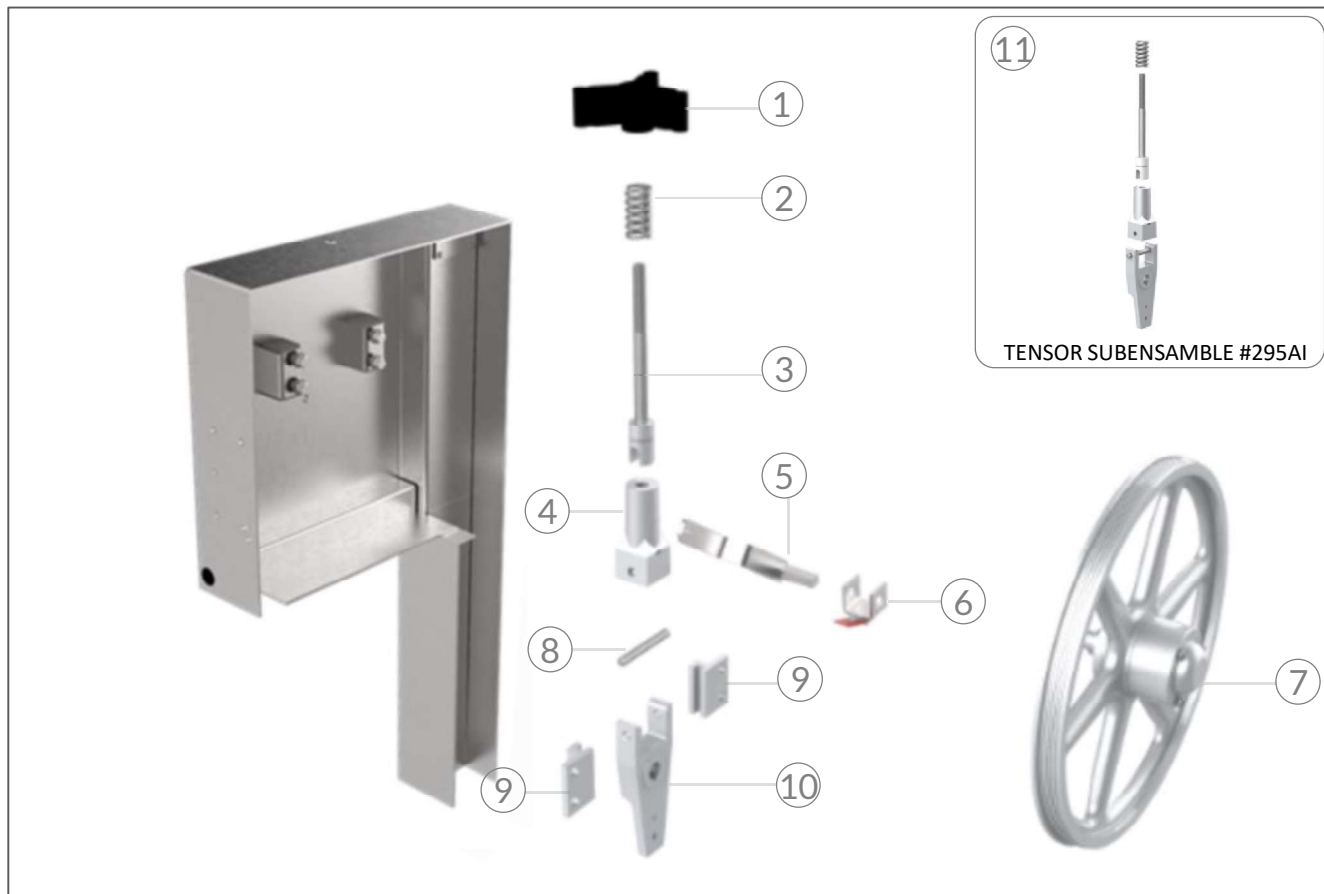


Refacciones del
Cabezal (Pt. 2)

SIERRA DE CARNES

Explosionado Modelo ST-305-SH

REV 02



NO.	CÓDIGO	DESCRIPCIÓN	CANTIDAD
1	M571869	MANIVELA D/TENSOR C/ARAN AI ST295\AI	1
2	M500290	RESORTE DEL TENSOR GALV. #295	1
3	M571535	BIRLO DE 1/2 (C/ ALUMINIO) (ST-295 A)	1
4	M571534	CAMPANA INDICADORA 295 Y 200	1
5	M572679	BRAZO DE LIMP.C/TORN Y PERNO ST295AI,PE	1
6	M572680	U DE BRAZO C/FLEJE,LIMP.Y TORN.SUB.AI	1
7	M571110	POLEA SUP. 14" ESTAÑADA P/RETEN	1
8	M570656	PERNO P/HORQUILLA Y CAMPANA A.I.	1
9	M571870	GUIAS DEL TENSOR C/TORN.S. Y ARANS AI	2
10	M571536	HORQUILLA DEL TENSOR #295AI	1
11	M571551	TENSOR SUBENSAMBLE (ST-295 AI)	1

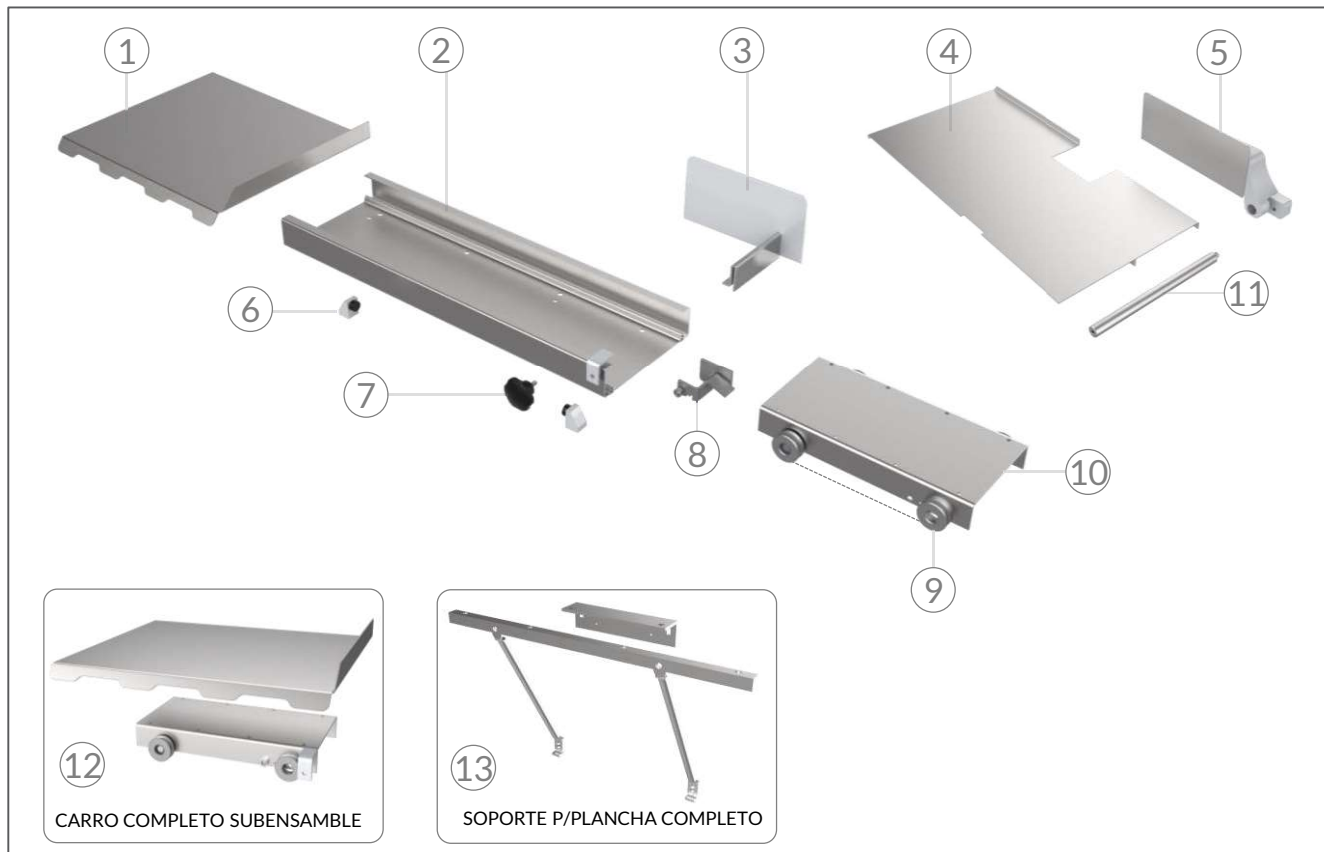


Refacciones de
Plancha y Carro

SIERRA DE CARNES

Explosionado Modelo ST-305-SH

REV 02



NO.	CÓDIGO	DESCRIPCIÓN	CANTIDAD
1	M570970	PLANCHA DE CARRO ESTAMPADO ST295AI	1
2	M573117	CANAL P/GUIAR EL CARRO SUBENS 295AI	1
3	M571618	EMPUJADOR ULTIMO CORTE AI\PE295, AI\PE200	1
4	M571077	PLANCHA Y BASTIDOR SUBENSAMBLE 295AI	1
5	M572226	REGULADOR BISTECKEADOR SUB 295AI	1
6	M572683	TOPE DE ALUM.C/TORN.Y PERNO 295AI	2
7	M571093	PERILLA P/CARRO Y BISTECK SIERRAS AI/PE	1
8	M571090	TOPE MOVIL PARA CARRO AI, PE & 355AI	1
9	M574465	CARRETE A.I. SUB #295 AI, 355AI	4
10	M577676	PORTACARRO 295/305AI (Con Carretes)	1
11	M573299	BARRA P/BISTECK.C/FRENO ST-295 AI	1
12	M573161	CARRO C/ESTAMP. COMPLETO SUB 295AI	1
13	M570002	SOPORTE PARA PLANCHA COMPLETO. SUB.AI	1

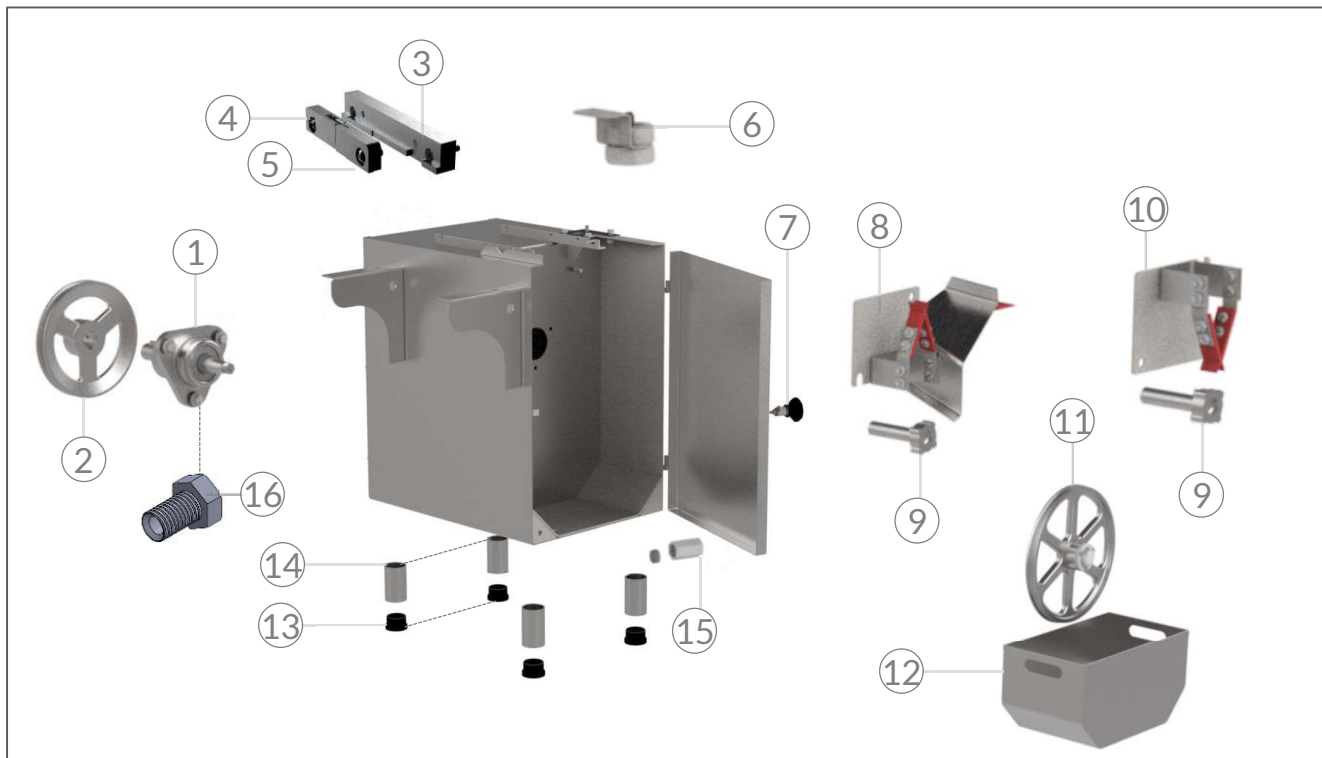


Refacciones del
Gabinete

SIERRA DE CARNES

Explosionado Modelo ST-305-SH

REV 02



NO.	CÓDIGO	DESCRIPCIÓN	CANTIDAD
1	M571655	MASA INFERIOR SUBENSAMBLE AI	1
2	M573214	POLEA TRACCION 10" C/CUÑA & OPRES 295AI	1
3	M571882	PORTAGUIAS C/TORNS,TUERC Y ARANS.295AI	1
4	M570844	GUIA INFERIOR DE ACERO INOX	1
5	M570140	GUIA DE ZYTEL	1
6	M575023	SENSOR MAGNETICO INFERIOR-PLANCHA	1
7	M571867	PERILLA P/PUERTAS SUP. E INF. COMP	1
8	M577382	LIMPIADOR SUBENSAMBLE AI IZQ.	1
9	M572830	PERILLA C/TUERCA P/BASE D/LIMP.295AI,PE	2
10	M577383	LIMPIADOR SUBENSAMBLE AI DER.	1
11	M571109	POLEA INFERIOR DE 14 (ESTAÑADA) (ST-295-AI)	1
12	M576713	CHAROLA RECOLECTORA 305SH	1
13	M500837	REGATON DE HULE P/PATAS 295 AI, PE 355AI	4
14	M571553	PATA DE 4 DE LONG. SIERRA AI.	4
15	M577098	MAGNETO INFERIOR 305SH	1
16	M571879	TORNILLOS NIV.DE MASA AC. INOX.	3

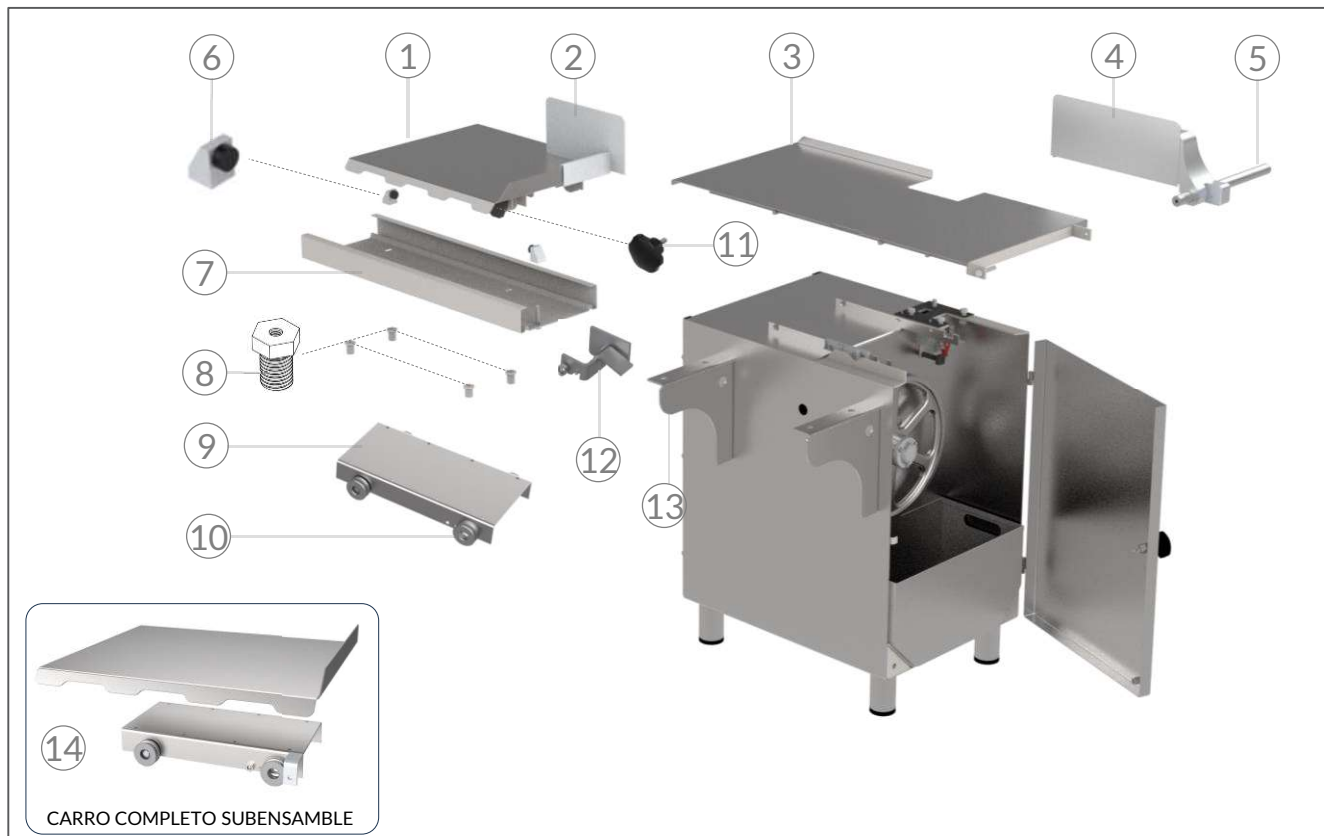


Refacciones del
Carro

SIERRA DE CARNES

Explosionado Modelo ST-305-SH

REV 02



NO.	CÓDIGO	DESCRIPCIÓN	CANTIDAD
1	M577792*	PLANCHA DE CARRO ESTAMPADO #305 (Cal 11)	1
2	M571618	EMPUJADOR ULTIMO CORTE AI\PE295,AI\PE200	1
3	M577793*	PLANCHA Y BASTIDOR SUBENSAMBLE #305 (Cal 11)	1
4	M572226	REGULADOR BISTECKEADOR SUB 295AI	1
5	M573299	BARRA P/BISTECK.C/FRENO ST-295 AI	1
6	M572683	TOPE DE ALUM.C/TORN.Y PERNO 295AI	1
7	M577795*	CANAL P/GUIAR EL CARRO SUBENS #305 (Nvo)	1
8	M577773*	TORNILLO NIVELADOR P/CANAL	4
9	M577676	PORTACARRO 295/305AI (Con Carretes)	1
10	M574465	CARRETE A.I. SUB #295 AI, 355AI	4
11	M571093	PERILLA P/CARRO Y BISTECK SIERRAS AI/PE	1
12	M571090	TOPE MOVIL PARA CARRO AI, PE & 355AI	1
13	M577794*	SOPORTE DE CANAL AI (MENSULA) (Nvo)	2
14	M577796	CARRO C/ESTAMP. COMPLETO SUB #305	1

*Refacciones para Sierras manufactureras a partir de 01 Feb 2025

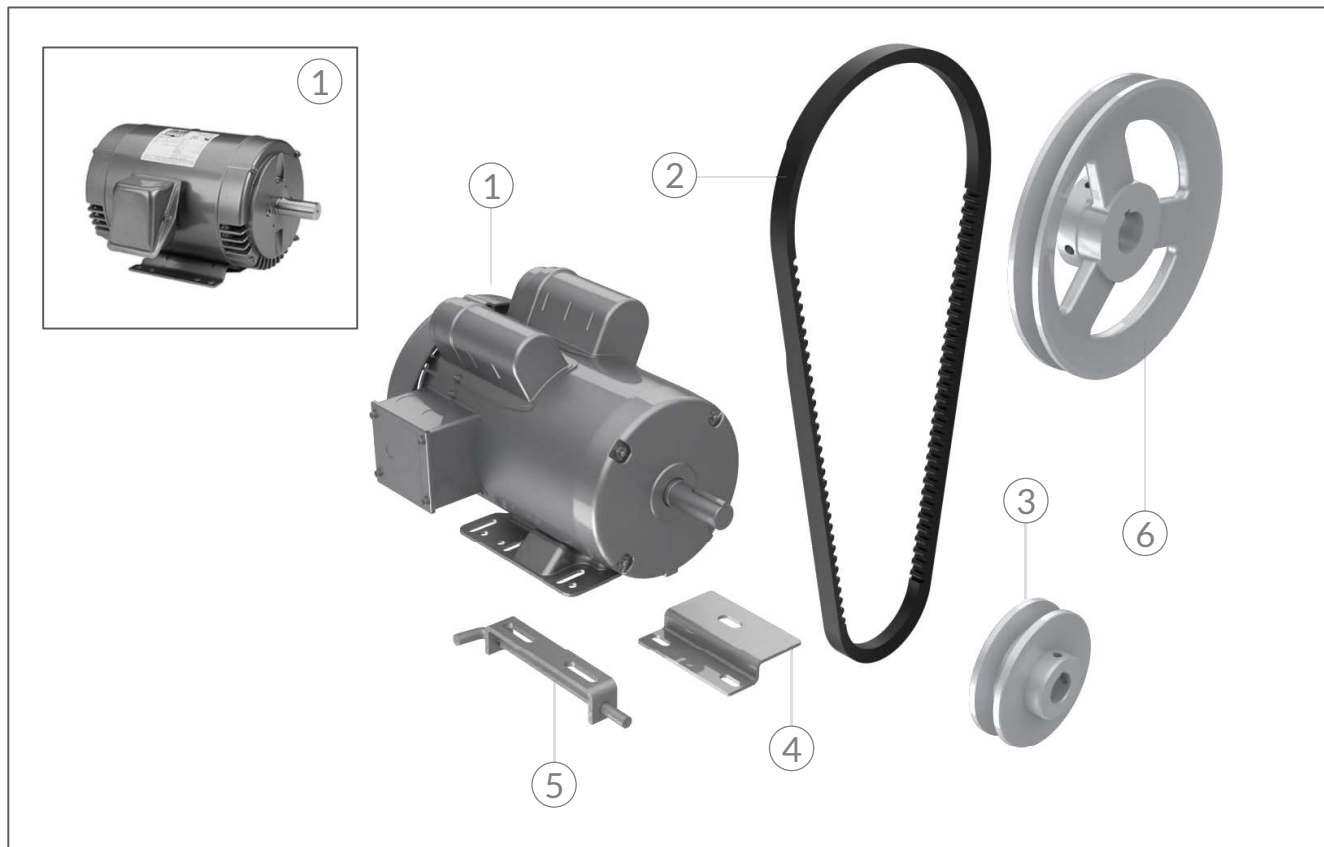


Refacciones del sistema del motor

SIERRA DE CARNES

Explosionado Modelo ST-305-SH

REV 02



NO.	CÓDIGO	EQUIPO	HP	VOLTAJE	FASE	HZ
1	M503978	MOTOR 3HP MONO 220 60HZ UL	3	220	1	60
	M507356	MOTOR 3HP,M,220/50,2P,121070.00 LEESON	3	220	3	50
	M506747	MOTOR 3HP, T, 220/440, 2P, 50/60, B, LINCOLN	3	220/440	3	50/60

Especificación de Equipo, referencia para selección de Motor.

NO.	CÓDIGO	DESCRIPCIÓN	CANTIDAD
2	M570175	BANDA DENTADA BX44	1
3	M571885	POLEA MOTRIZ 4" 7/8 C/CUÑA Y OPRES A.C.	1
4	M572678	BASE RESTIRADOR MOTOR #295	1
5	M571888	PORTAMOTOR C/PASADOR Y TORNS AC. NEGRO	1
6	M573214	POLEA TRACCIÓN DE 10" C/CUÑA OPRES	1

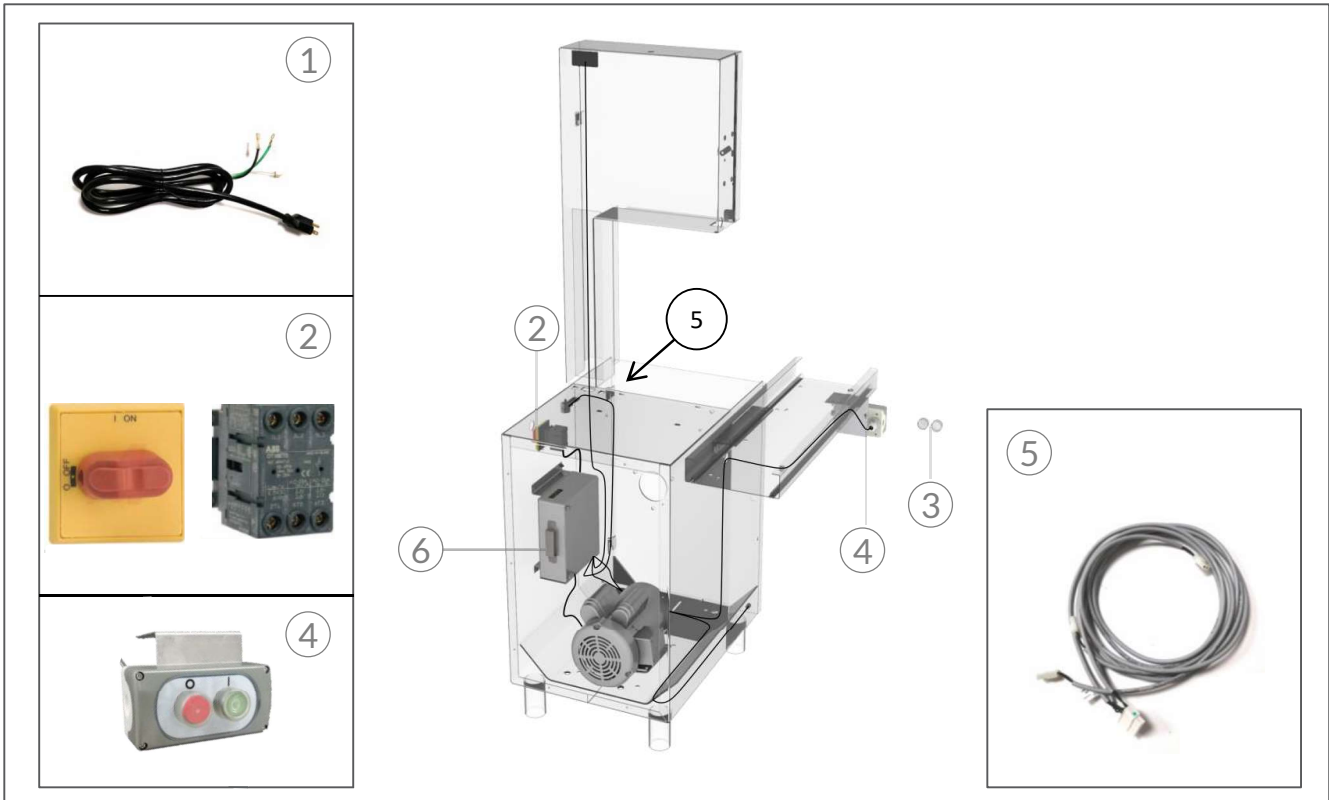


Refacciones del sistema eléctrico (S/Botón de paro de emergencia)

SIERRA DE CARNES

Explosionado Modelo ST-305-SH

REV 02



Depende de la conexión del equipo.

NO.	CÓDIGO	DESCRIPCIÓN	CANTIDAD
1	M570856	CABLE TOMACORRIENTE TRF 355,295	1
	M501194	CABLE TOMACORRIENTE 3X14AWG (B,N,V)	1
2	M575025	INTERRUPTOR GENERAL MONOFASICO COMPLETO	1
	M572026	INTERRUPTOR GENERAL TRIFASICO COMPLETO	1
3	M572458	MEMBRANAS RASANTE Y SAL: #200AI	1
4	M502135	CAJA BOTONERA PARA SIERRAS	1
5	M571015	KIT ARNESES ST295AI MONOFASICA	1
	M550036	KIT ARNESES ST295AI TRIFASICA	1

Especificación de equipo, referencia para selección de control eléctrico

NO.	CÓDIGO	EQUIPO	HP	VOLTAJE	FASE	Hz
6	M503359	CONTROL ELECTRICO 305 MONO 220V,50/60Hz	3	220	1	50/60
	M503357	CONTROL ELECTRICO TRIFASICO 220V,50/60Hz	3	220	3	50/60
	M503358	CONTROL ELECTRICO TRIFASICO 380-440V50/6	3	380	3	50/60

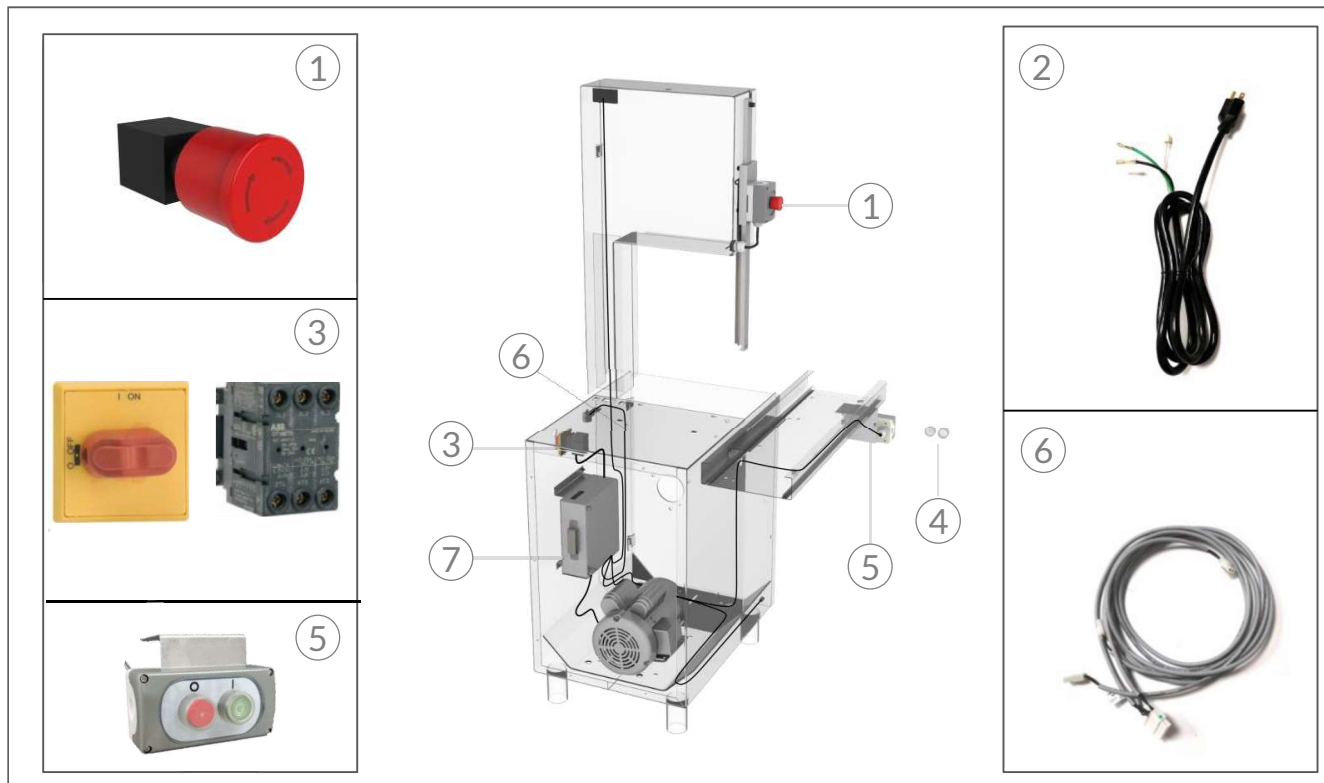


Refacciones del sistema eléctrico
(C/Botón de paro de emergencia)

SIERRA DE CARNES

Explosionado Modelo ST-305-SH

REV 02



Depende de la conexión del equipo.

NO.	CÓDIGO	DESCRIPCIÓN	CANTIDAD
1	M502079*	BOTÓN DE PARO DE EMERGENCIA	1
2	M570856	CABLE TOMACORRIENTE TRF 355,295	1
	M501194	CABLE TOMACORRIENTE 3X14AWG (B,N,V)	1
3	M575025	INTERRUPTOR GENERAL MONOFASICO COMPLETO	1
	M572026	INTERRUPTOR GENERAL TRIFASICO COMPLETO	1
4	M572458	MEMBRANAS RASANTE Y SAL: #200AI	1
5	M502135	CAJA BOTONERA PARA SIERRAS	1
6	M571015	KIT ARNESES ST295AI MONOFASICA	1
	M550036	KIT ARNESES ST295AI TRIFASICA	1

*Refacciones Botón de paro de emergencia a partir de Julio de 2022

NO.	CÓDIGO	EQUIPO	HP	VOLTAJE	FASE	Hz
7	M503359	CONTROL ELECTRICO 305 MONO 220V,50/60Hz	3	220	1	50/60
	M503357	CONTROL ELECTRICO TRIFASICO 220V,50/60Hz	3	220	3	50/60
	M503358	CONTROL ELECTRICO TRIFASICO 380-440V50/6	3	380	3	50/60

Especificación de equipo, referencia para selección de control eléctrico

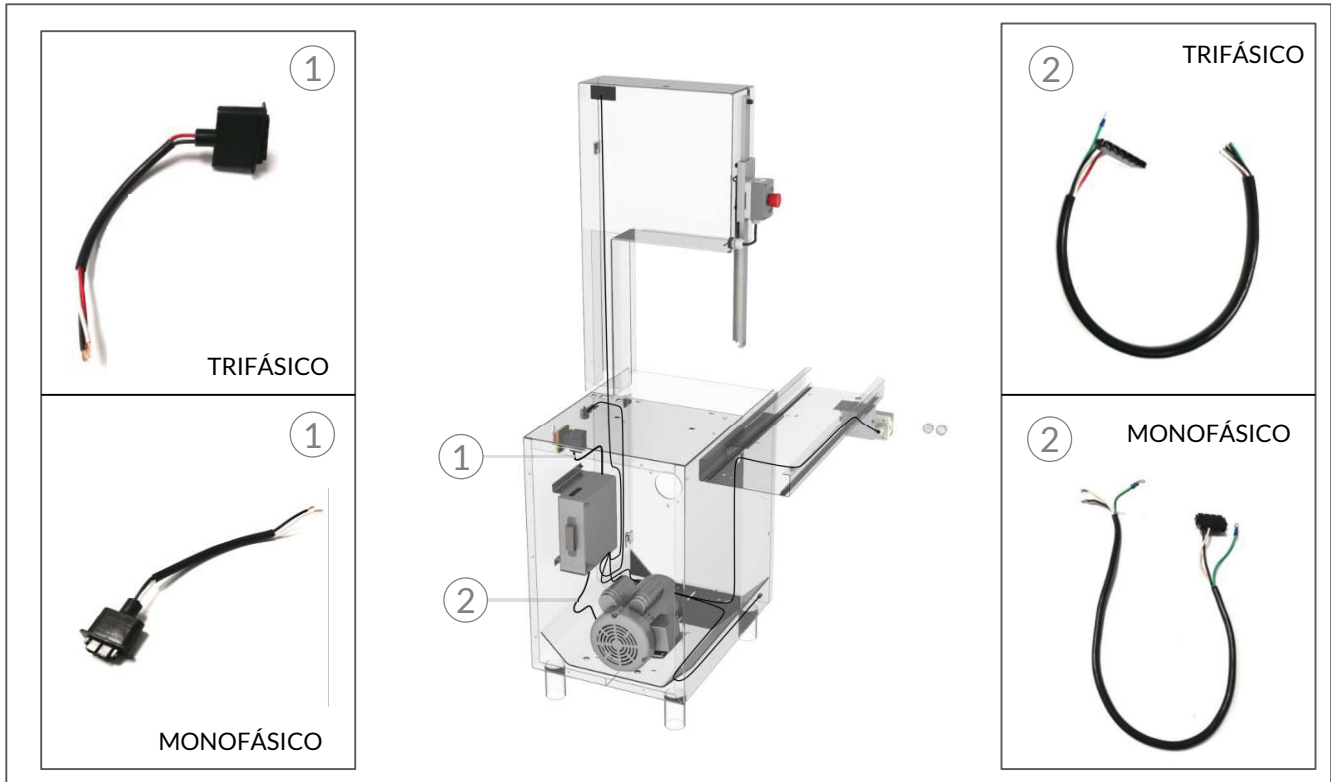


Refacciones del sistema eléctrico (Arneses)

SIERRA DE CARNES

Explosionado Modelo ST-305-SH

REV 02



Depende de la conexión del equipo.

NO.	CÓDIGO	DESCRIPCIÓN	CANTIDAD
1	M553214	ARNÉS SECCIONADOR-CONTROL 1FASE	1
	M507698	ARNÉS SECCIONADOR-CTROL 3 FASES	1
1	M577693*	ARNES SECCIONADOR-CTROL 305 1F P/BOTÓN	1
	M577694*	ARNES SECCIONADOR-CTROL 305 3F P/BOTÓN	1
2	M577692	ARNÉS CONTROL-MOTOR MONOFÁSICO	1
	M577346	ARNÉS CONTROL-MOTOR (TRIFÁSICO)	1

*Refacciones para sierras equipadas con Botón de paro de emergencia, a partir de Julio de 2022

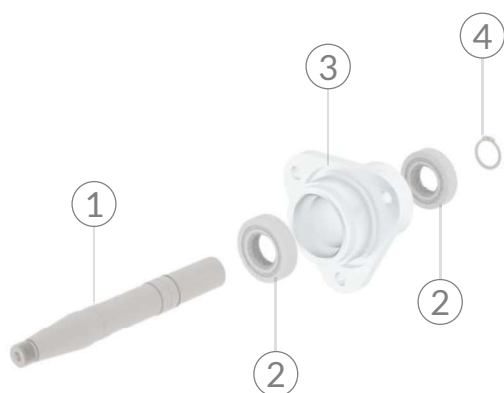


SIERRA DE CARNES

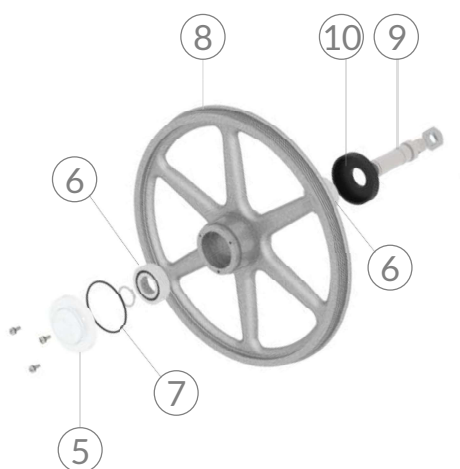
Explosionado Modelo ST-305-SH

REV 02

Refacciones Ensamble de Masa inferior



Refacciones Ensamble de Polea superior (s/retén)



NO.	CÓDIGO	DESCRIPCIÓN	CANTIDAD
1	M571832	FLECHA INF C-TUERCA Y CANDADO 295JR	1
2	M500186	BALERO #6206-2RS1	2
3	M571533	MASA INFERIOR #295 A.I. (VIBRADA)	1
4	M500770	CANDADO #5100-98 AI (ST-295\200\ AI)	1
5	M571824	TAPA P/POLEA SUP.E INF 14" C/TORN 295 AI	1
6	M500185*	BALERO #6205-2RS1	2
7	M500771*	CANDADO 5100-118 A.I. (ST-295 AI)	1
8	M570182*	POLEA SUPERIOR 295AI ESTAÑADA S/RETÉN	1
9	M571872*	FLECHA SUP. C/TUERCA Y PERNO AI	1
10	M501029*	GUARDAPOLVO P/POLEA SUPERIOR (ST-295 AI	1

*Refacciones NO APLICA para Sierras manufacturadas a partir de Diciembre 2019

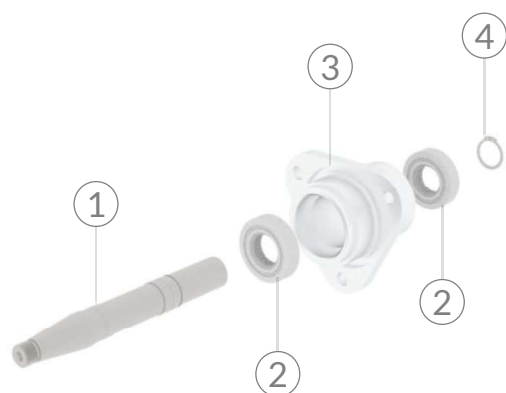


SIERRA DE CARNES

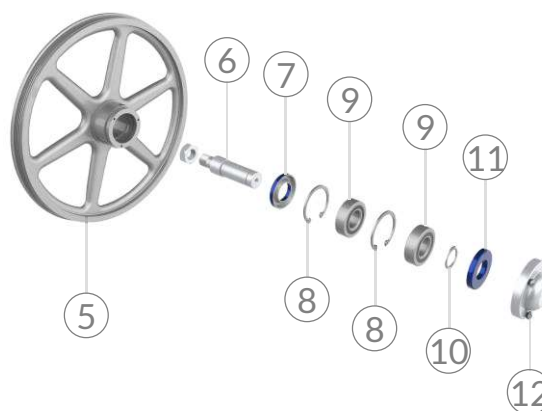
Explosionado Modelo ST-305-SH

REV 02

Refacciones Ensamble de Masa inferior



Refacciones Ensamble de Polea superior (c/retén)



NO.	CÓDIGO	DESCRIPCIÓN	CANTIDAD
1	M571878	FLECHA INF. C/TUERCA Y CANDADO AI	1
2	M500186	BALERO #6206-2RS1	2
3	M571533	MASA INFERIOR #295 A.I. (VIBRADA)	1
4	M500770	CANDADO #5100-98 AI (ST-295\ 200\ AI)	1
5	M571552*	POLEA SUP. 14" ESTAÑADA P/RETÉN	1
6	M570180*	FLECHA SUPERIOR 295AI P/RETÉN	1
7	M500174	RETEN 28X52X7 P/POLEA SUPERIOR DE 14	1
8	M507695	CANDADO INTERIOR 52MM	2
9	M500185	BALERO #6205-2RS1	2
10	M507696	CANDADO EXTERIOR 25MM	1
11	M500423	RETEN P/POLEA SUP DE 14 (25X52X7mm)	1
12	M571824	TAPA P/POLEA SUP.E INF 14" C/TORN 295 AI	1

*Refacciones SI APLICA para Sierras manufactureradas a partir de Diciembre 2019



SIERRA DE CARNES

Explosionado Modelo ST-305-SH

REV 02

Lista completa de modelos que se incluyen en este catálogo

CÓDIGO	DESCRIPCIÓN
0ST305SH	SIERRA TORREY 305SH 3HP 220/60/T NAC
0ST305SH35L	SIERRA 305SH 3HP 380V/50Hz/T TORREY
0ST305SH261	SIERRA TORREY 305SH 3HP 220/60/M NAC
0ST305SH35E	MEATSAW 305SH 3HP 380V/50Hz/T TORREY
0ST305SHL	SIERRA 305SH 3HP 220V,60Hz,T TORREY
0ST305SH25L	SIERRA 305SH 3HP 220V/50Hz/T TORREY
0ST305SH261E	MEATSAW 305SH 3HP 220V/60Hz/M TORREY
0ST305SH261L	SIERRA TORREY 305SH 3HP 220/60/M LAT
0ST305SH25C	MEATSAW 305SH 3HP 220V/50Hz/T TORREY
0ST305SH35C	MEATSAW 305SH 3HP 380V/50Hz/T TORREY
0ST305SH251L	SIERRA 305SH 3HP 220V/50Hz/M TORREY
0ST305SH25E	MEATSAW 305SH 3HP 220V/50Hz/T TORREY
0ST305SH26S	MEATSAW 305SH 3HP 220V/60Hz/T TORREY