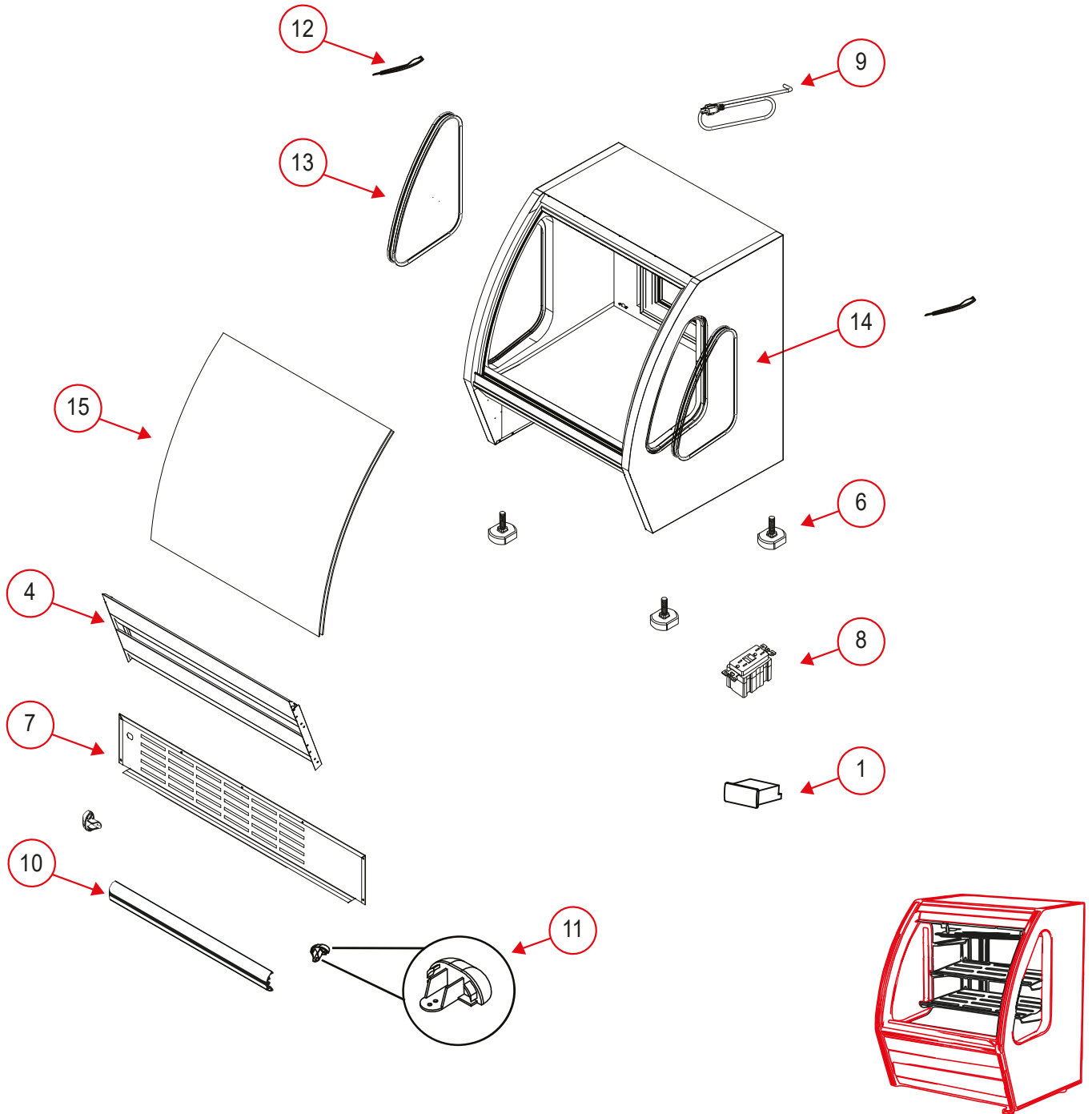




# VITRINAS

Explosionado Modelo DRD3-R290

REV 02



## ENSAMBLE GENERAL EXTERIOR

1026928	DRD3AI TOR 115V R290
1029473	DRD3AI TOR LAT 115V R290
1026929	DRD3B TOR 115V R290
1029472	DRD3B TOR LAT 115V R290
1026930	DRD3N TOR 115V R290
1029474	DRD3N TOR LAT 115V R290

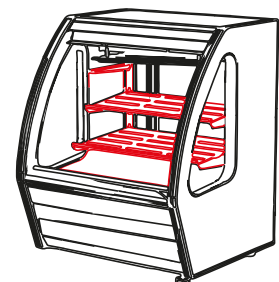
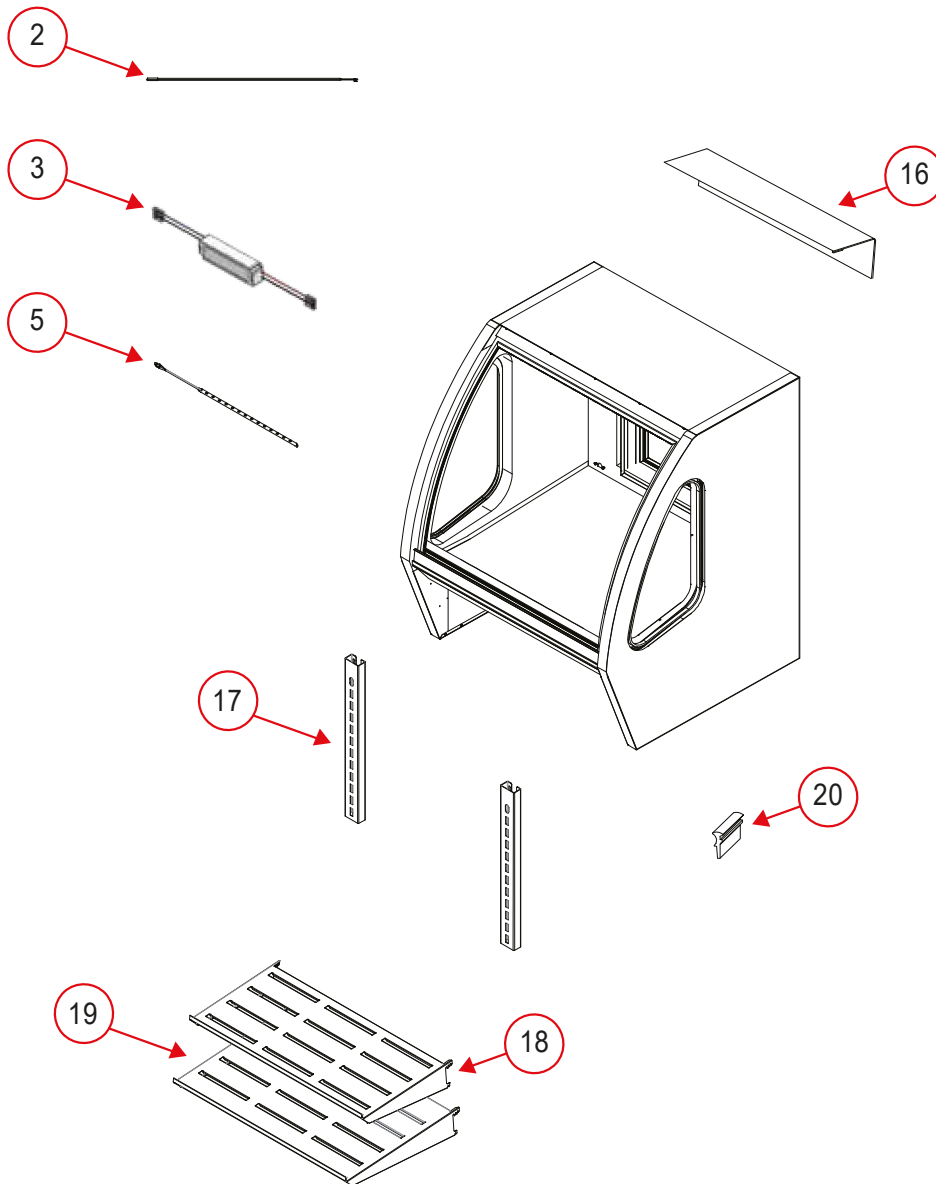
\*Imágenes con fines ilustrativos  
Las figuras que se incluyen en este documento son solo para referencia. Los modelos reales pueden ser diferentes a estos dibujos.



# VITRINAS

Explosionado Modelo DRD3-R290

REV 02



ENSAMBLE GENERAL EXTERIOR

\*Imágenes con fines ilustrativos  
Las figuras que se incluyen en este documento son solo para referencia. Los modelos reales pueden ser diferentes a estos dibujos.



## VITRINAS

Explosionado Modelo DRD3-R290

REV 02

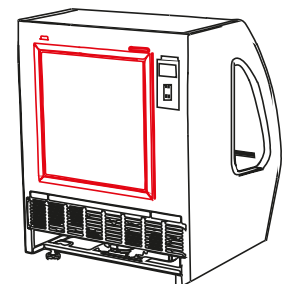
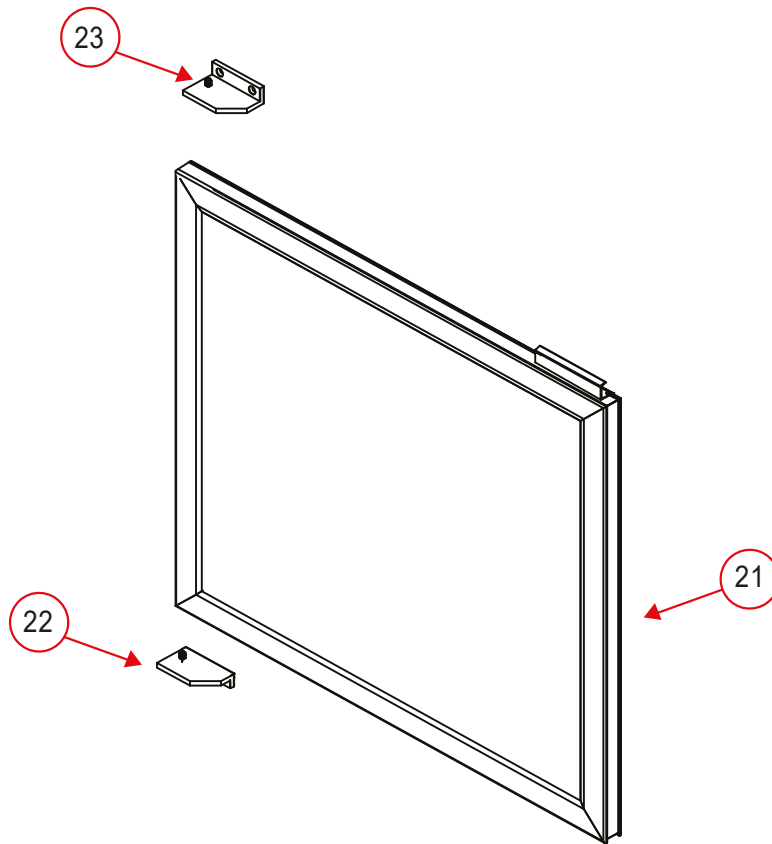
Item	NEGRO / BLANCO / INOX			DESCRIPCIÓN
1	8000843			CONTROL DE TEMPERATURA
2	8000176			SENSOR TEMPERATURA
3	8000042			TERMINALES FUENTE KENDY 24VDC 60W C/
4	8000818	8000817	8000819	ENSAMBLE TAPA FRONTAL
5	8000717			TIRA LED 0.5M
6	8000779			PATA NIVELADORA INYECTADA
7	8000821	8000820	8000822	PARRILLA POSTERIOR
8	8000515			RECEPTÁCULO
9	8000581			CABLE DE SERVICIO
10	8000027			BUMPER Y VISTA
11	8000568			ENDCAP PARA BUMPER
12	8000569			MOLDURA SELLO PARA VENTANAS LAT.
13	8000493			SANDWICH LATERAL DERECHO
14	8000494			SANDWICH LATERAL IZQUIERDO
15	8000823			VIDRIO CURVO
16	8000824			VISTA SUPERIOR PARA TECHO
17	8000571			CREMALLERA LATERAL
18	8000825			CHAROLA DE EXH. SUP.
19	8000826			CHAROLA DE EXH. INF.
20	8000574			PERFIL LATERAL PARA VIDRIO CURVO



# VITRINAS

Explosionado Modelo DRD3-R290

REV 02



ENSAMBLE DE PUERTA

\*Imágenes con fines ilustrativos  
Las figuras que se incluyen en este documento son solo para referencia. Los modelos reales pueden ser diferentes a estos dibujos.



## VITRINAS

Explosionado Modelo DRD3-R290

REV 02

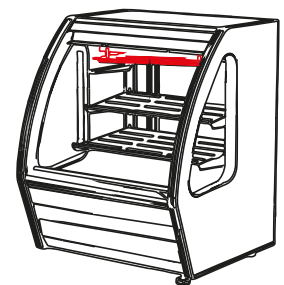
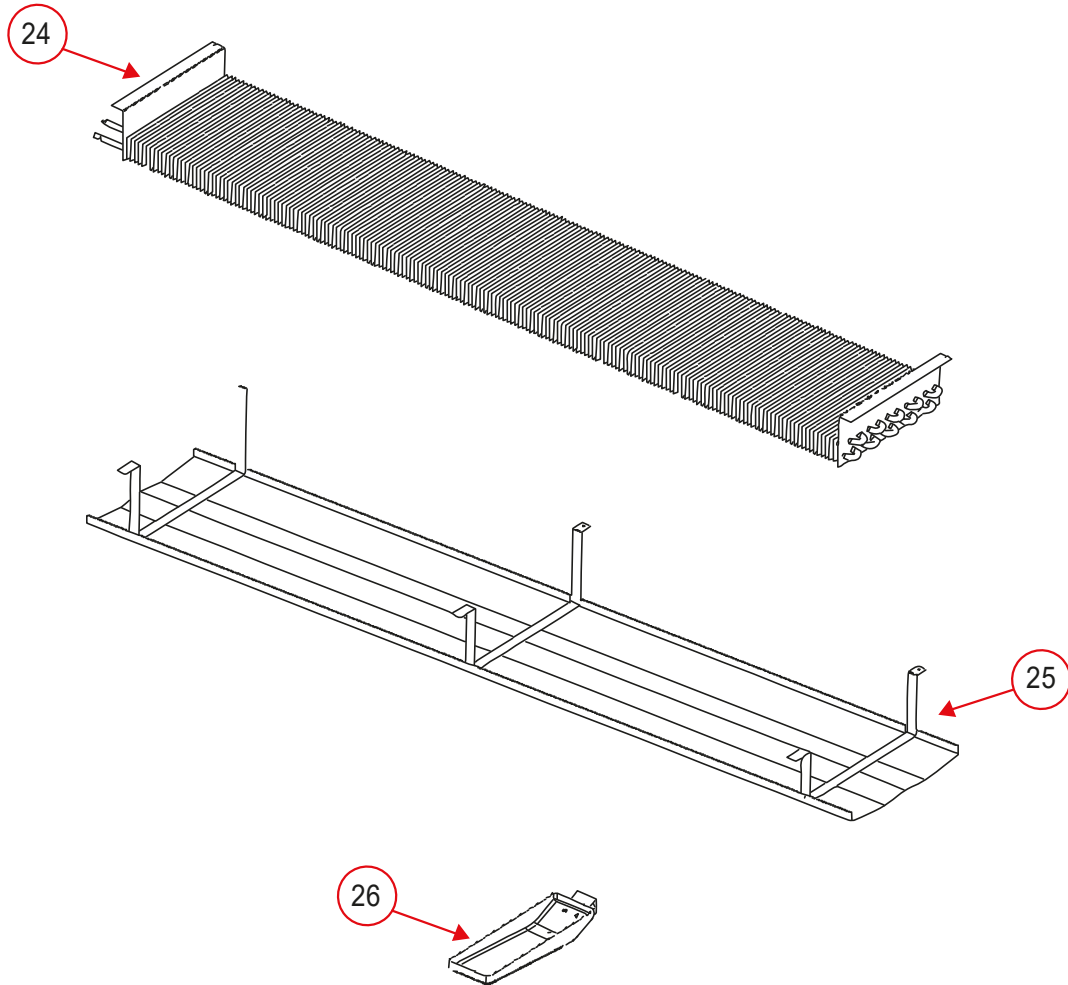
Item	NEGRO / BLANCO / INOX			DESCRIPCIÓN
21	8000828	8000827	8000829	PUERTA PLÁSTICA DE GOLPE
22		8000028		BISAGRA INFERIOR
23		8000029		BISAGRA SUPERIOR



# VITRINAS

Explosionado Modelo DRD3-R290

REV 02



ENSAMBLE DE EVAPORADOR

\*Imágenes con fines ilustrativos  
Las figuras que se incluyen en este documento son solo para referencia. Los modelos reales pueden ser diferentes a estos dibujos.

**VITRINAS**

Explosionado Modelo DRD3-R290

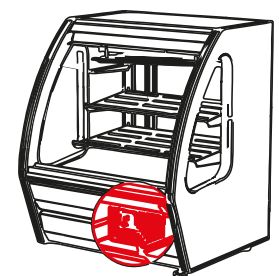
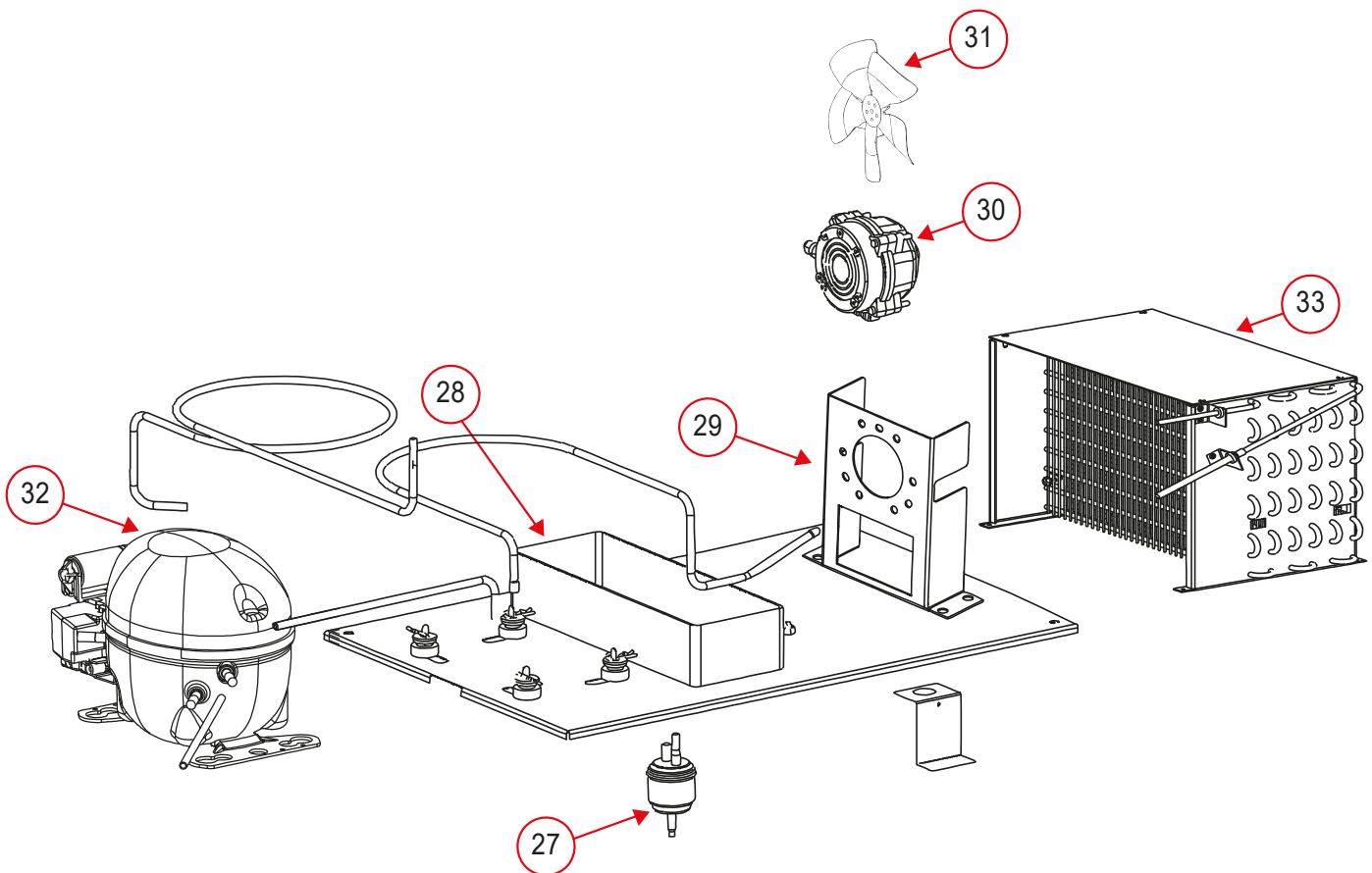
REV 02

Item	NEGRO / BLANCO / INOX	DESCRIPCIÓN
24	8000155	EVAPORADOR
25	8000830	CHAROLA DE CONDENSADOS
26	8000185	CHAROLA DE DESAGÜE

# VITRINAS

Explosionado Modelo DRD3-R290

REV 02



ENSAMBLE DE CONDENSADOR

\*Imágenes con fines ilustrativos  
Las figuras que se incluyen en este documento son solo para referencia. Los modelos reales pueden ser diferentes a estos dibujos.



## VITRINAS

Explosionado Modelo DRD3-R290

REV 02

Item	NEGRO / BLANCO / INOX	DESCRIPCIÓN
27	8000073	FILTRO DESHIDRATADOR
28	8000188	CHAROLA DE CONDENSADOS
29	8000177	BASE DE MOTOR
30	8000879	MICROMOTOR
31	8000144	ASPA PLÁSTICA
32	8000178	COMPRESOR
33	8000179	CONDENSADOR
*	8000551	ARNÉS UNIDAD
*	8000588	ARNÉS COMPLEMENTO

# VITRINAS

Explosionado Modelo DRD3-R290

REV 02

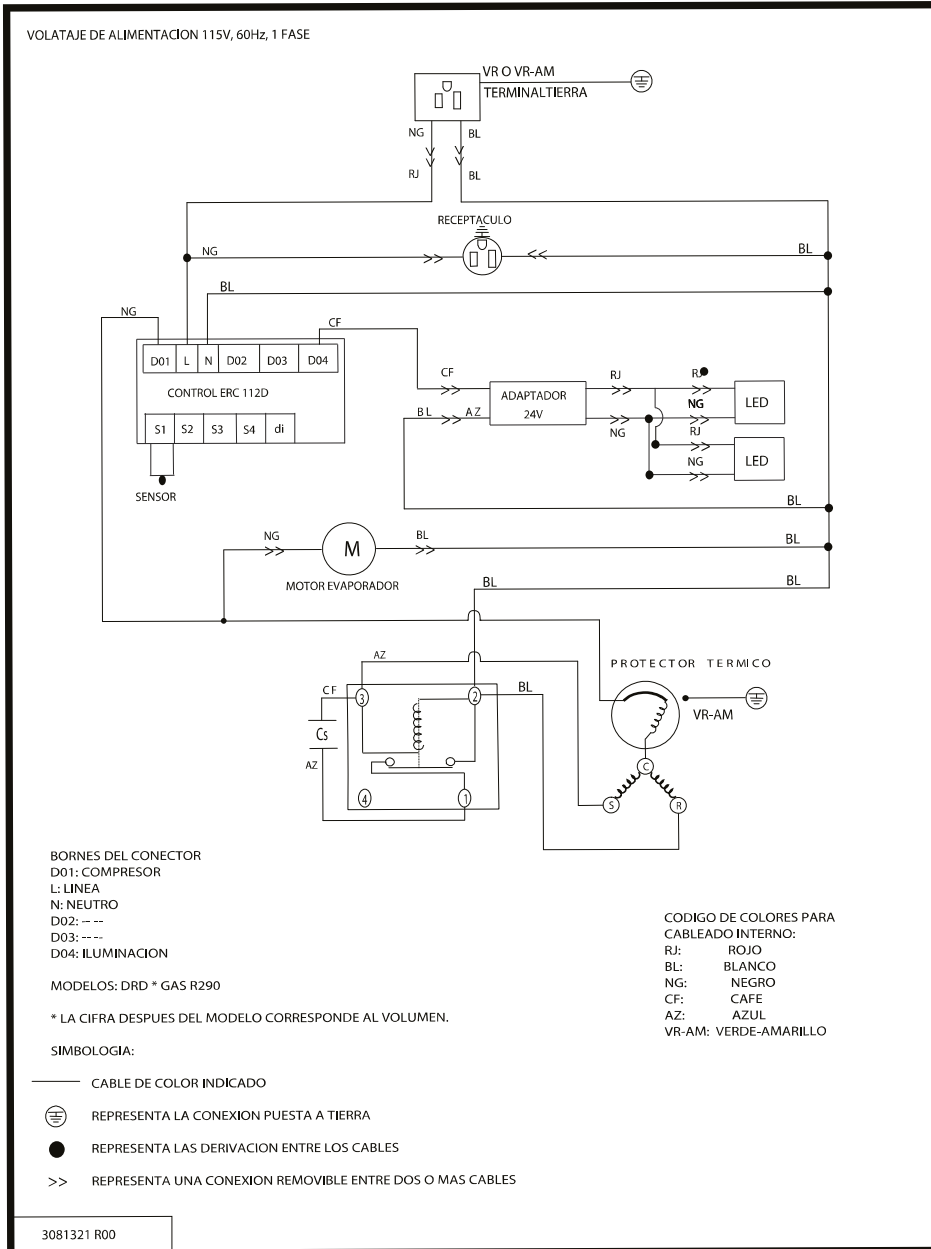


DIAGRAMA ELÉCTRICO