



MOLINOS

MODELO: M-22-RW



Molino Carnicero M-22-RW

Gran molino solido y resistente, ideal para realizar alto volumen de producción, su construcción en hierro vaciado con recubrimiento de estaño y acero inoxidable, te darán un equipo resistente e higiénico. Además, se desmonta sin necesidad de usar herramientas especiales agilizando las laboras de limpieza y servicio; cuenta con su guarda de seguridad para la unidad de molienda por lo que podrás operarlo de forma muy segura preservando la integridad de empleados y negocios.

Información Técnica

Voltaje	110 V	220 V
Frecuencia	60 Hz.	
Corriente	16 A	12 A
Motor	1 HP (746 W)	2 HP (1.5 kW)
Cap. Primera molienda (cedazo 3/8")	13 kg/min	13.5 kg/min
Cap. Segunda molienda	6.5 kg/min	7 Kg/min
Cedazo	22	
Peso Neto	60.5 kg	63 kg
Peso con empaque	74 kg	80 kg

Nota: La capacidad de molienda puede variar dependiendo de la temperatura de la carne y la porción de grasa. Se recomienda procesar carne semicongelada.

CEDAZOS DISPONIBLES



1/8"



3/16"



1/4"



3/8"



1/2"



5/8"



3/4"



1"



2K



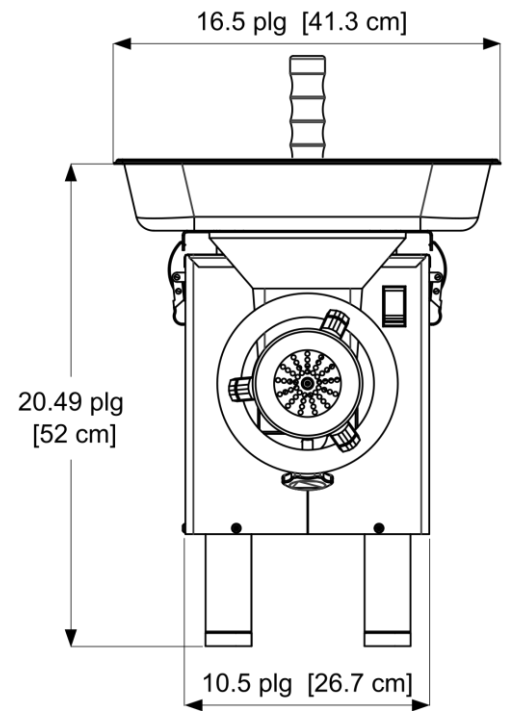
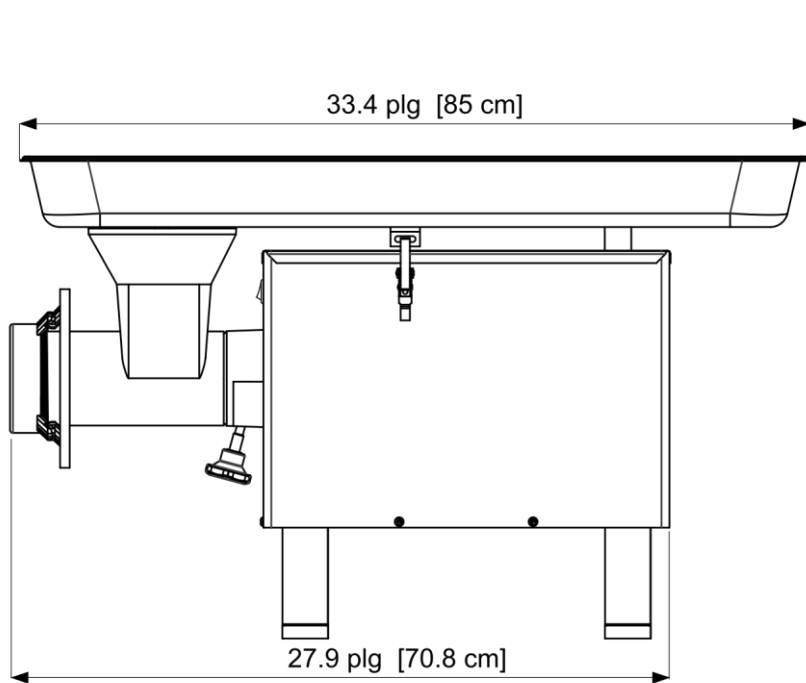
3K



MOLINOS

M-22-RW

Dimensiones Generales



Certificaciones

NOM