



SOLUCIONES INTEGRALES DE ALTA CALIDAD

## BÁSCULA DE RECIBO.

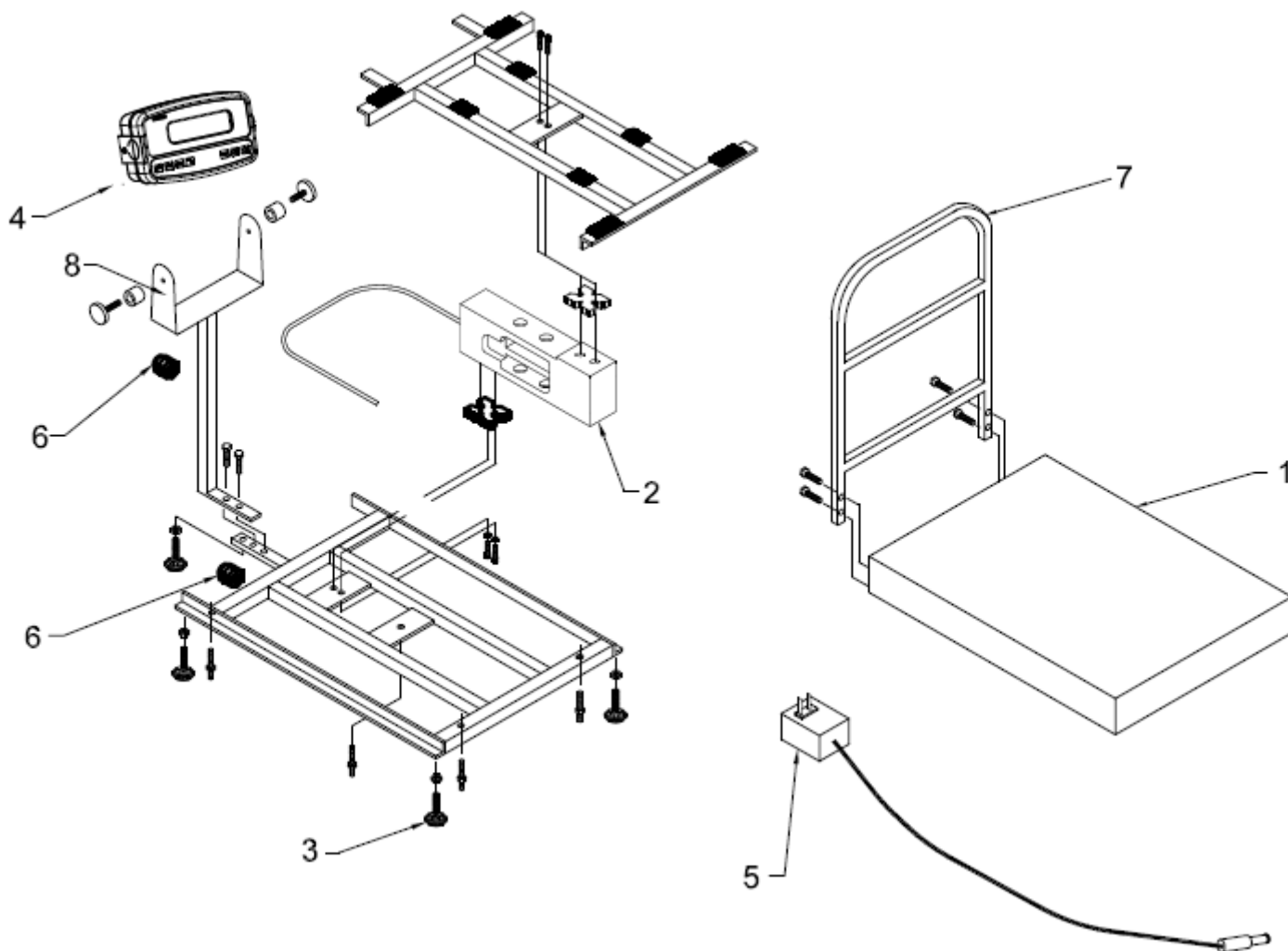
Producto: Báscula electrónica (Tipo plataforma)

Marca: TORREY

Modelo: EQB50-W, EQB100-W

Página 1-12

A partir de las series: J11-000196 (EQB50-W)  
J11-000197(EQB100-W)





SOLUCIONES INTEGRALES DE ALTA CALIDAD

## BÁSCULA DE RECIBO.

Producto: Báscula electrónica (Tipo plataforma)

Marca: TORREY

Modelo: EQB50-W, EQB100-W

Página 1-12

No.	Descripción	Código
01	PLATO EQB-50/100 W	36400012
02	CELDA DE CARGA 50 KG MOD 1140	20100015
03	PIE DE NIVELACION EQB-W	12400092
04	MODULO WI-W ENS.	VER PAG.2
05	ELIM. 110/220V 9Vcc 500mA SPT	21900706
06	CONECTOR LIQUIT TIGHT 3/8 6907K11 MC MAST	21900107
07	RESPALDO EQB50/100 W PULIDO	36400014
08	SUJ. MODULO PLAST. NEGRO #P29F516S050	11900144



SOLUCIONES INTEGRALES DE ALTA CALIDAD

## BÁSCULA DE RECIBO.

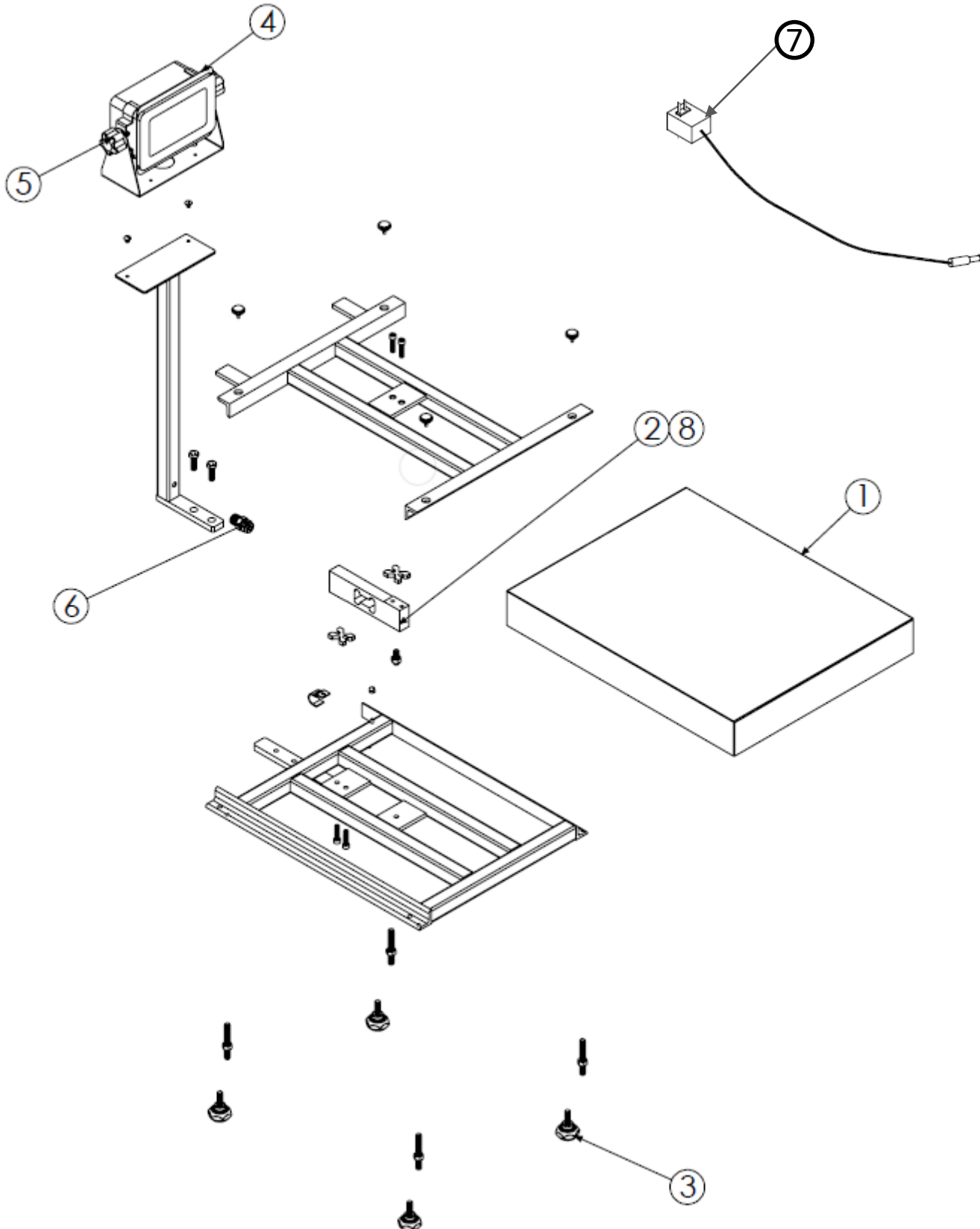
Producto: Báscula electrónica (Tipo plataforma)

Marca: TORREY

Modelo: EQB50-W, EQB100-W

Página 1-18

A partir de las series: J18-000071 (EQB50-W)  
J18-000085 (EQB100-W)





SOLUCIONES INTEGRALES DE ALTA CALIDAD

## BÁSCULA DE RECIBO.

Producto: Báscula electrónica (Tipo plataforma)

Marca: TORREY

Modelo: EQB50-W, EQB100-W

Página 1-18

No.	Descripción	Código
01	PLATO EQB-50/100 W	36400125
02	CELDA DE CARGA 50 Kg.	20100015
03	PIE DE NIVELACION EQB-W	12400092
04	INDICADOR W (VER PAG. 2 PARA MAS DETALLE)	21901030
05	TIGHTENING SCREW-W	12100516
06	CONECTOR LIQUIT TIGHT 3/8	21900107
07	AC ADAPTER IN=110V OUT=9V IP60	21901054
08	CELDA DE CARGA 100 Kg	20100134



SOLUCIONES INTEGRALES DE ALTA CALIDAD

## BÁSCULA DE RECIBO.

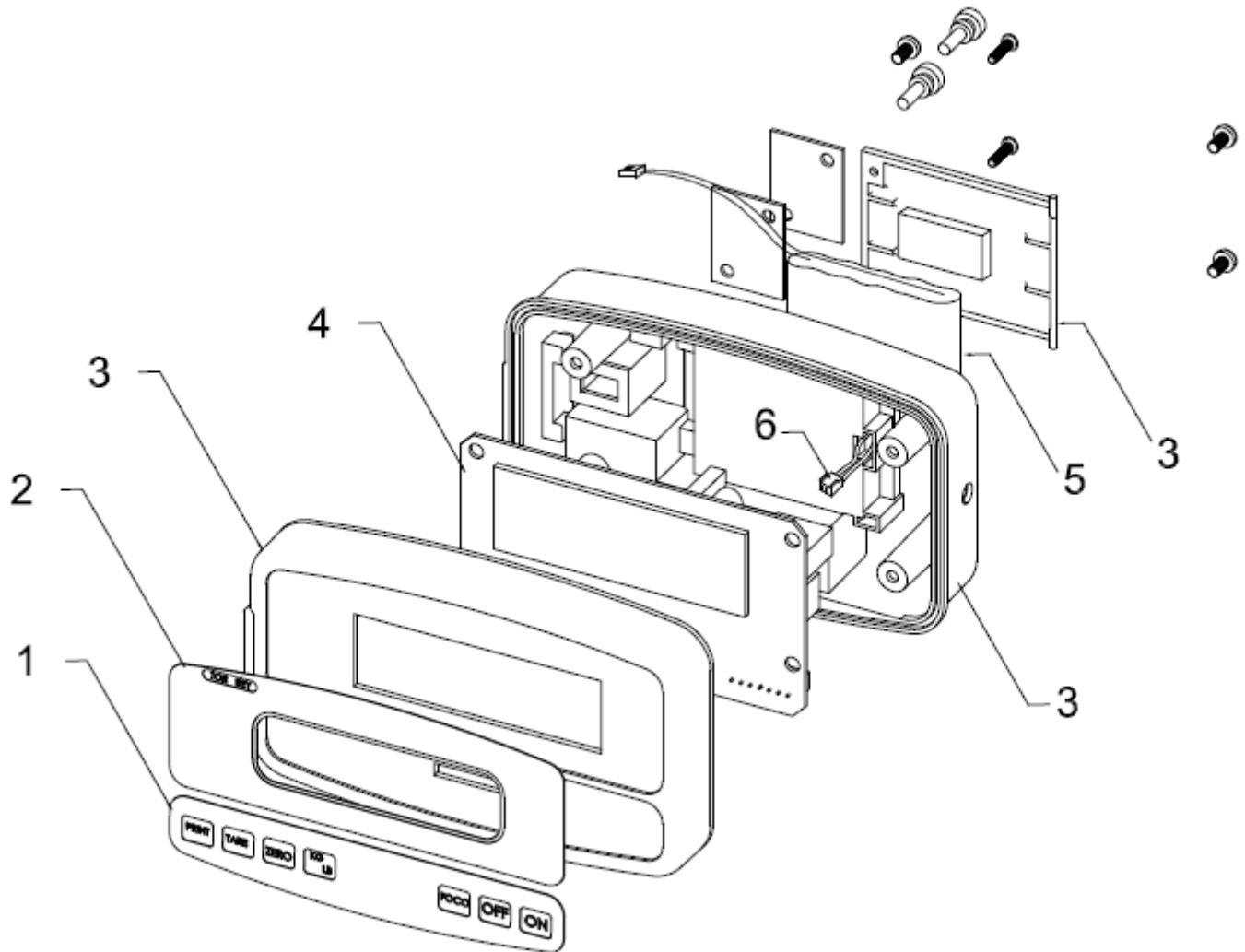
Producto: Báscula electrónica (Tipo plataforma)

Marca: TORREY

Modelo: EQB50-W, EQB100-W

Página 2-12

A partir de las series: J11-000196 (EQB50-W)  
J11-000197(EQB100-W)





SOLUCIONES INTEGRALES DE ALTA CALIDAD

## BÁSCULA DE RECIBO.

Producto: Báscula electrónica (Tipo plataforma)

Marca: TORREY

Modelo: EQB50-W, EQB100-W

Página 2-12

No.	Descripción	Código
01	TECLADO MODULO WI 3D WP	20200523
02	OVERLAY EQB50/100 W	23300114
03	KIT MODULO WI (CARCAZA)	36700345
04	TARJETA MAESTRA TMWISTRO MODS W ENS.	46601112
05	BATERIA 6V 900 [mAh] NiMH ENS.	21900751
06	ARNES PARA BATERIA WI MH ENS.	46601073

PARA MODELO EQB100-W

No.	Descripción	Código
02	OVERLAY EQB100/200 W	23300115



SOLUCIONES INTEGRALES DE ALTA CALIDAD

## BÁSCULA DE RECIBO.

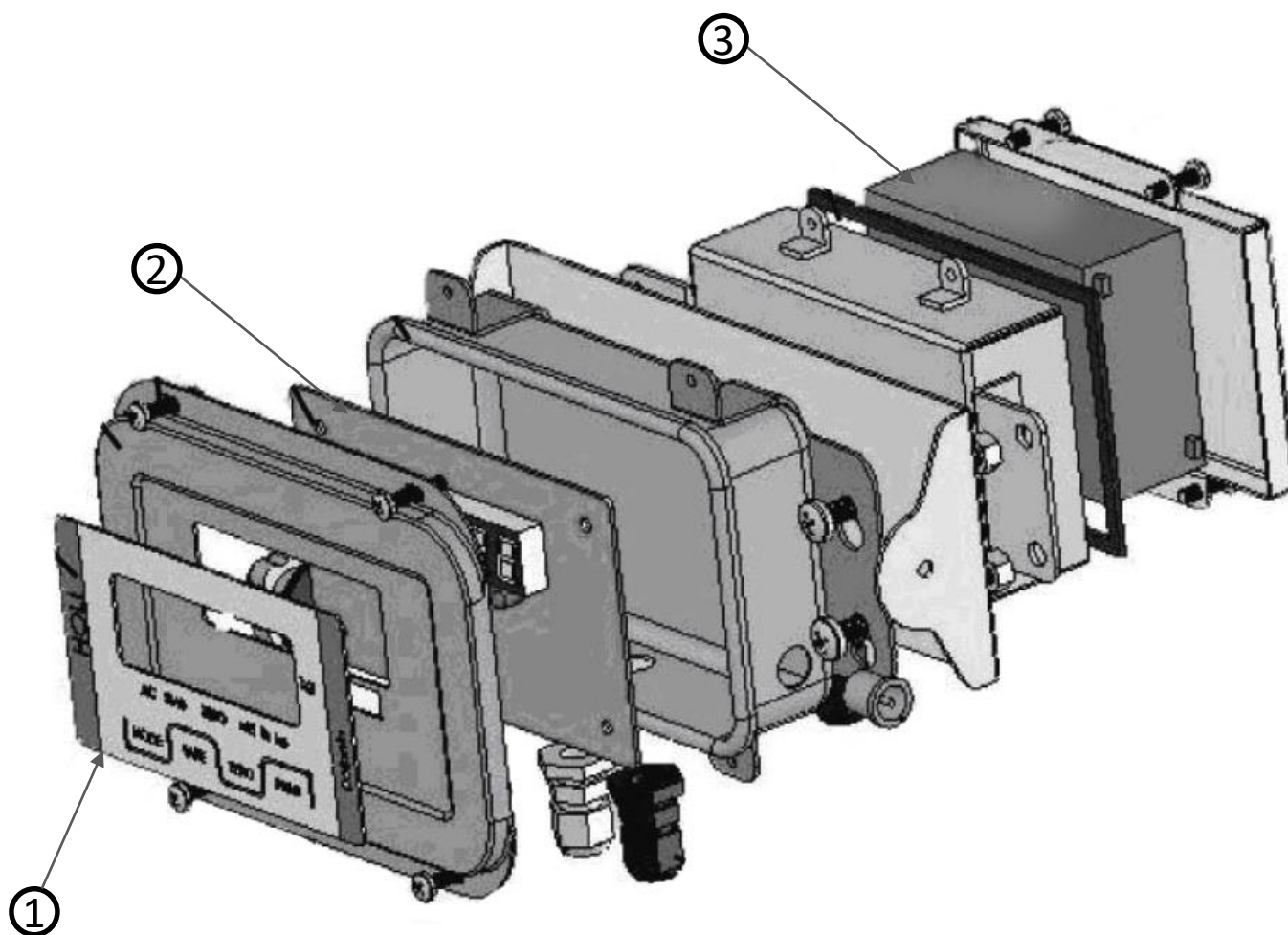
Producto: Báscula electrónica (Tipo plataforma)

Marca: TORREY

Modelo: EQB50-W, EQB100-W

Página 2-18

A partir de las series: J18-000071 (EQB50-W)  
J18-000085(EQB100-W)





SOLUCIONES INTEGRALES DE ALTA CALIDAD

## BÁSCULA DE RECIBO.

Producto: Báscula electrónica (Tipo plataforma)

Marca: TORREY

Modelo: EQB50-W, EQB100-W

Página 2-18

A partir de las series: J18-000071 (EQB50-W)  
J11-000197(EQB100-W)

No.	Descripción	Código
01	PC FACE FILM W	23300560
02	PCB W	20300265
03	BATTERY W	21901053