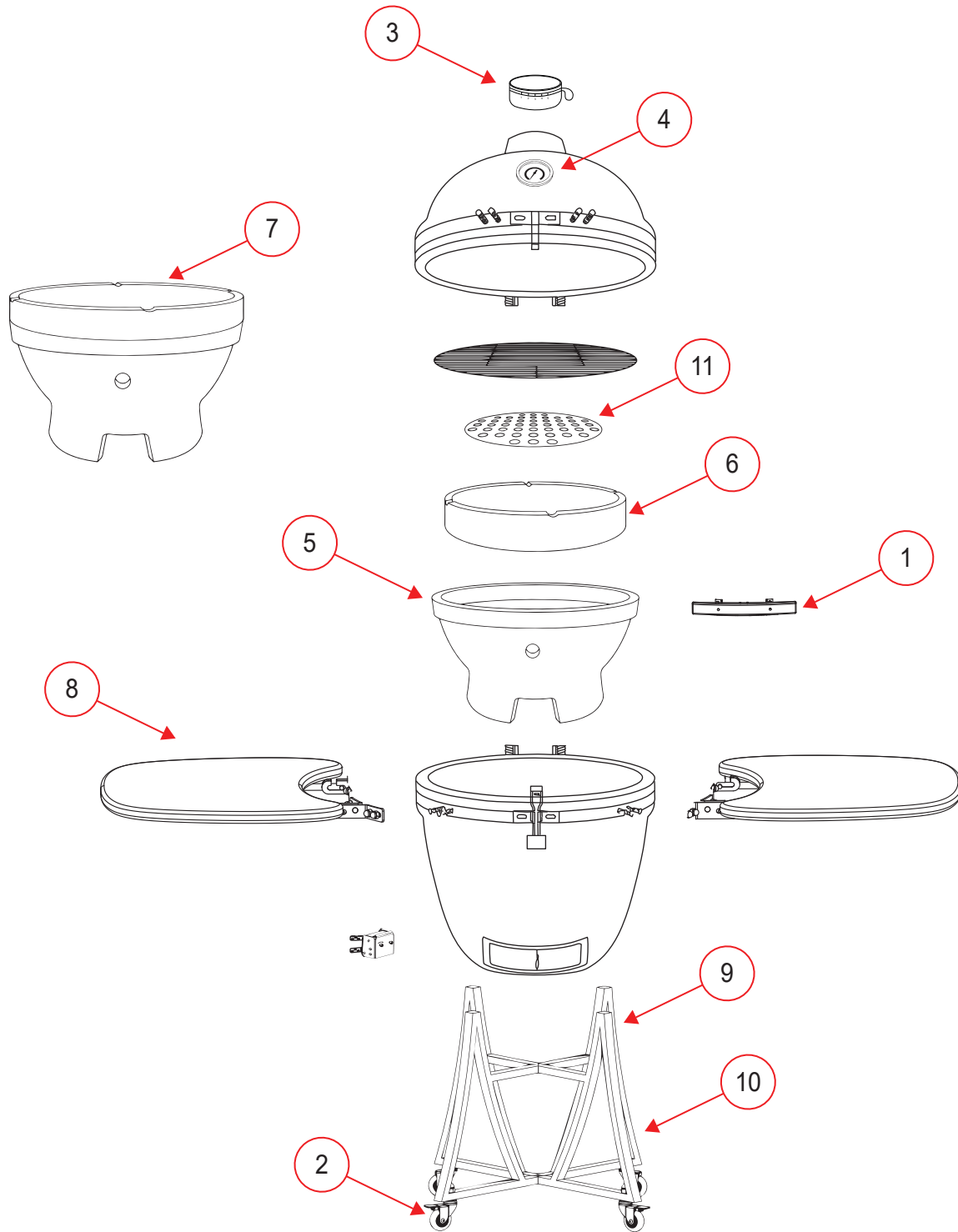




HORNO KAMADO CERÁMICA MULTIFUNCIONAL

Explosionado Modelo HKC-21N, HKC-21R, HKC-26N & HKC-26R
REV 01



ENSAMBLE GENERAL EXTERIOR

- CQHKC021040 HORNO KAMADO CERAMICA MUL ROJO 21"
- CQHKC021041 HORNO KAMADO CERAMICA MUL NEGRO 21"
- CQHKC026042 HORNO KAMADO CERAMICA MUL ROJO 26"
- CQHKC026043 HORNO KAMADO CERAMICA MUL NEGRO 26"

*Imágenes con fines ilustrativos
Las figuras que se incluyen en este documento son solo para referencia. Los modelos reales pueden ser diferentes a estos dibujos.



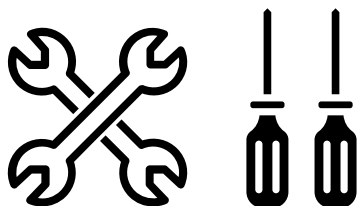
HORNO KAMADO CERÁMICA MULTIFUNCIONAL

Explosionado Modelo HKC-21N, HKC-21R, HKC-26N & HKC-26R
REV 01

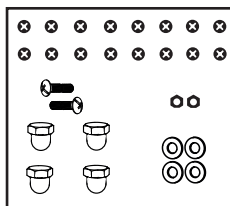
No.	CÓDIGO	DESCRIPCIÓN
1	CRCOC1T0065	KIT MANGO DE BAMBOO HKC-21&HKC-26 (3PZ)
2	CRCOC1T0069	KIT DE RUEDAS HKC-21 & HKC-26 (4PZ)
3	CRCOC1T0070	VENTILACIÓN TOP HKC-21&HKC-26 (1PZ)
4	CRCOC1T0071	TERMÓMETRO HKC-21&HKC-26 (1PZ)
5	CRCOC1T0072	CAJA DE FUEGO HKC-21 (1PZ)
6	CRCOC1T0073	ANILLO DE FUEGO HKC-21 (1PZ)
7	CRCOC1T0074	CAJA DE FUEGO /ANILLO DE FUEGO HKC-26 (1PZ)
8	CRCOC1T0075	KIT MESA DE BAMBOO HKC-21&HKC-26 (2PZ)
9	CRCOC1T0076	KIT BASE ARMABLE HKC-21 (6PZ)
10	CRCOC1T0077	KIT BASE ARMABLE HKC-26 (6PZ)
11	CRCOC1T0078	REJILLA PARA CARBON HKC-21&HKC-26 (1PZ)
*	CRCOC1T0066	KIT TORNILLOS HKC-21&HKC-26 (28PZ)
*	CRCOC1T0068	KIT DE INSTALACIÓN HKC-21&HKC-26 (8PZ)

***Nota:** Modelo HKC-26, Pieza no.7

Caja de fuego de una sola pieza, no se vende anillo de fuego por separado.



*KIT DE INSTALACIÓN (8 PZAS)



*KIT DE TORNILLOS (28 PZAS.)