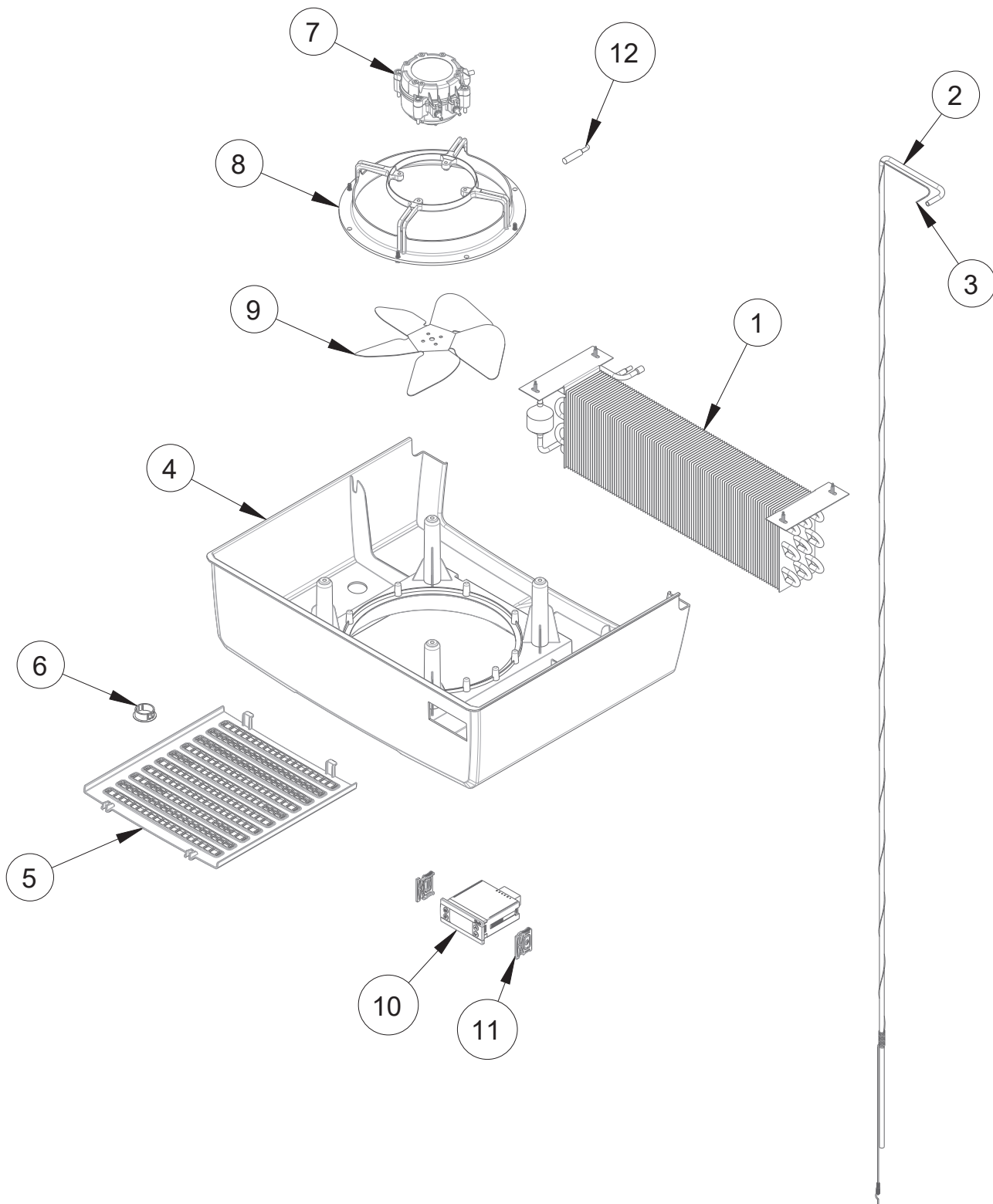


NÚMERO	DESCRIPCIÓN	CÓDIGO
1	CREMALLERA	3021471
2	CUBRE TUBOS DER	2072147
3	CUBRE TUBOS IZQ	2072149
4	MOLDURA DEFLECTOR	2000028
5	MOLDURA SOPORTE DEFLECTOR	2038149
6	PATIN POSTERIOR	3039965
7	PATIN FRONTAL	3001250
8	INTERRUPTOR MAGNÉTICO	3030429
9	RETEN MAGNÉTICO	3024322
10	CLIP	3021718
11	ADAPTADOR 15W	3067299
12	ARNES TOMACORRIENTE	3000429
13	REJILLA TRASERA CHICA	2050954
14	REJILLA TRASERA GRANDE	2050952
15	PARRILLA	3021355
16	CLIP P/CREMALLERA	3053442
17	LOUVER	2063996
*	ARNES MAESTRO	3055830
*	ARNES COMPLEMENTARIO	3055831
*	ARNES UNIDAD	3047513
*	ARNES TIERRA MOTOR	3017532
*	ARNES INTERRUPTOR	3051546





UNIDAD EVAPORADORA

Explosionado Modelo TVC17

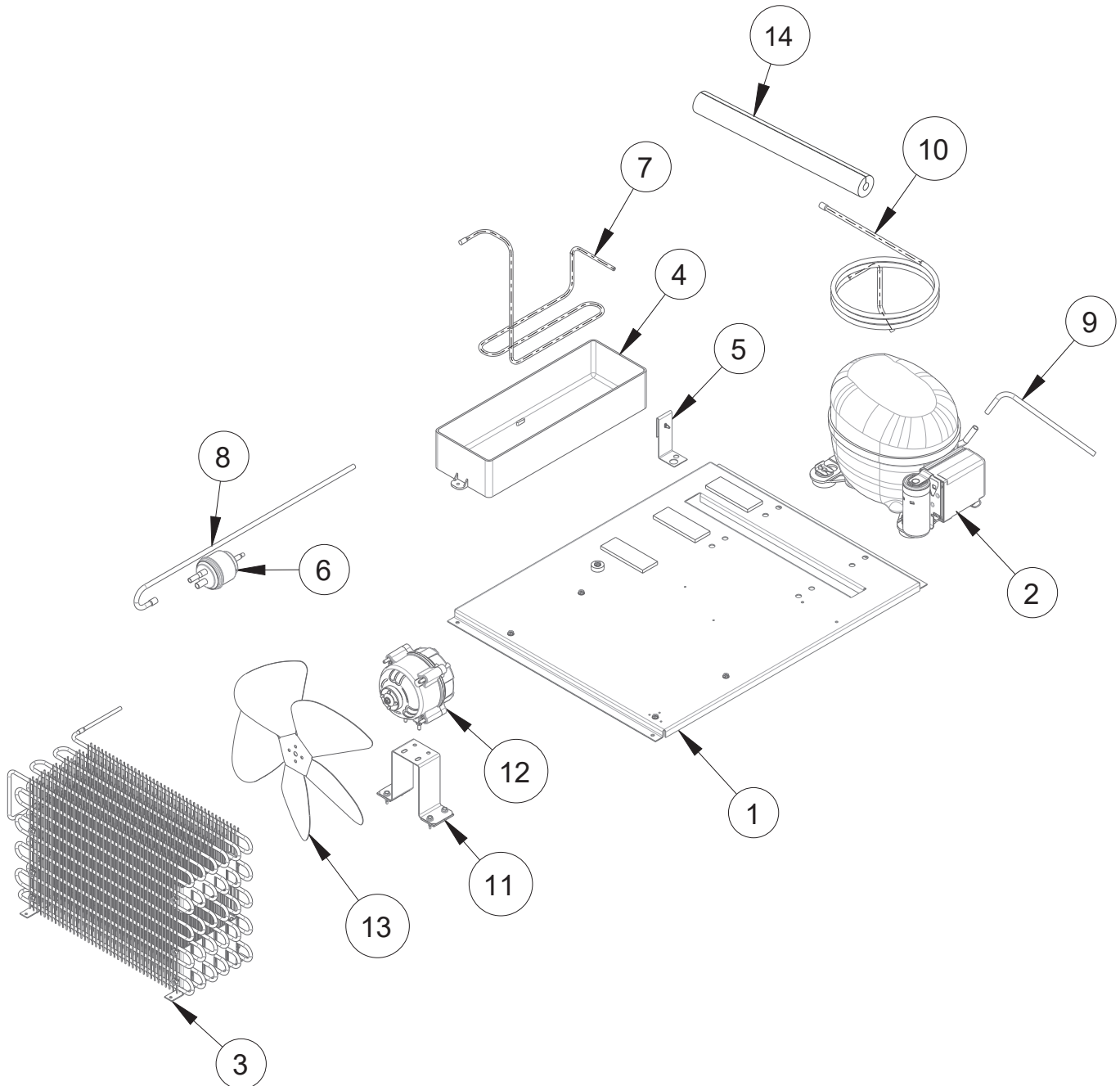
REV 01/24

NÚMERO	DESCRIPCIÓN	CÓDIGO
1	EVAPORADOR	3053079
2	TUBO DE RETORNO	2100750
3	TUBO CAPILAR, 0.044"X120"	3001742
4	TOLVA	2069496
5	REJILLA	2055314
6	TAPON	3015563
7	MOTOR EVAP	3063877
8	SOPORTE MOTOR EVAP	3023907
9	ASPA MOTOR EVAP	3024837
10	CONTROL TEMPERATURA	2106435
11	CLIP P/CONTROL	3049430
12	SENSOR TEMPERATURA	3055829

Los dibujos son una representación aproximada de la realidad.

Este manual contiene modelos con sistema de refrigeración y condición de operación parecidas.

Todos los accesorios (estantes, clips, etc) son considerados como producto base, los artículos extra no están incluidos.





UNIDAD CONDENSADORA

Explosionado Modelo TVC17

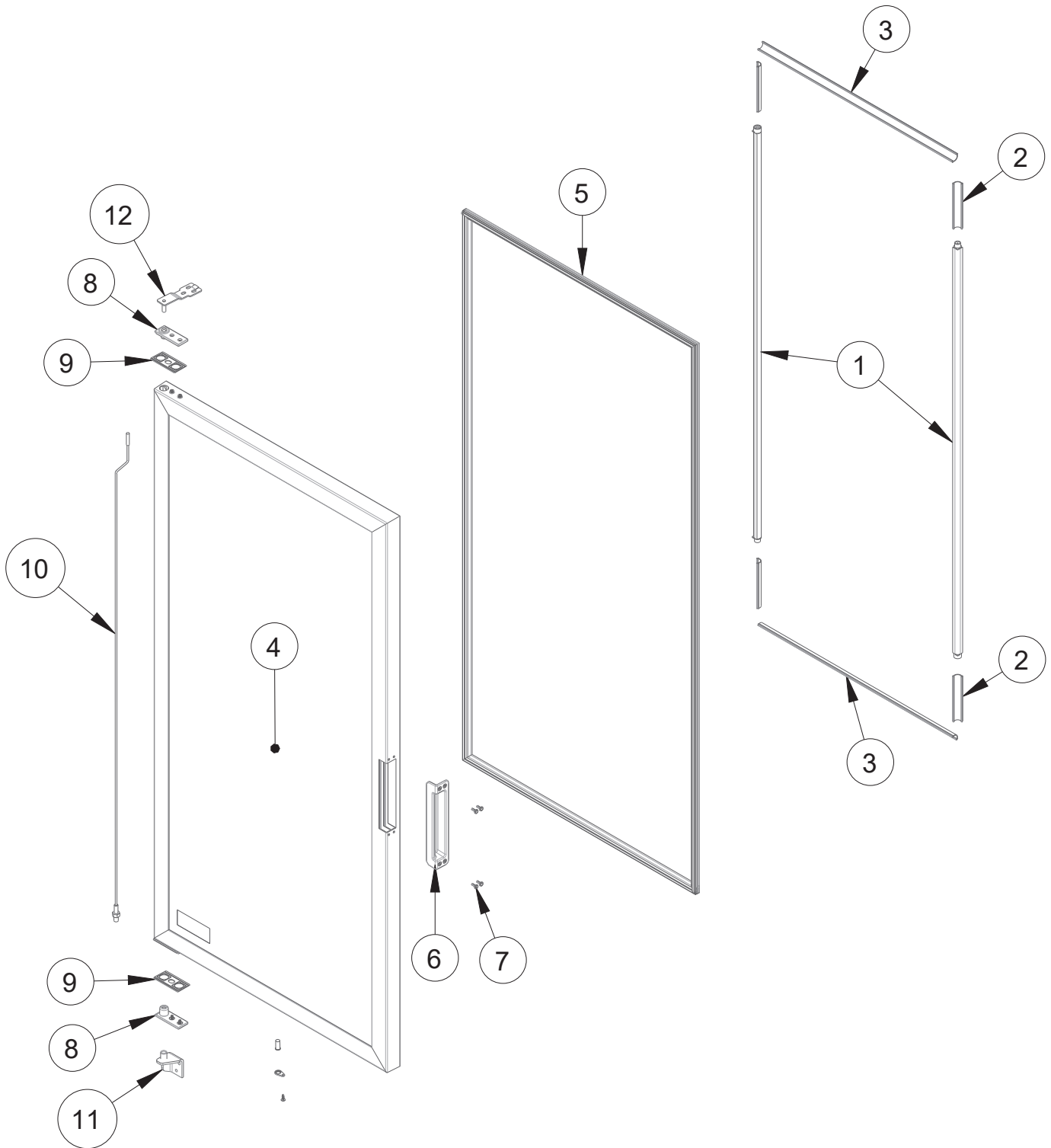
REV 01/24

NÚMERO	DESCRIPCIÓN	CÓDIGO
1	BASE UNIDAD	2049834
2	COMPRESOR HUAYI	3063637
3	CONDENSADOR	3063903
4	CHAROLA CONDENSADOR	3000814
5	SOPORTE CHAROLA	2003751
6	FILTRO DESHIDRATADOR	3043930
7	TUBO DE DESCARGA	2099801
8	TUBO DE PREVACÍO	2055561
9	TUBO DE CARGA	2021335
10	TUBO DE SUCCIÓN	2101303
11	BASE MOTOR COND	3033267
12	MOTOR COND	3067082
13	ASPA MOTOR COND	3005294
14	CUBRE TUBOS ESPUMA	3068712

Los dibujos son una representación aproximada de la realidad.

Este manual contiene modelos con sistema de refrigeración y condición de operación parecidas.

Todos los accesorios (estantes, clips, etc) son considerados como producto base, los artículos extra no están incluidos.



NÚMERO	DESCRIPCIÓN	CÓDIGO
1	SERIE LED	3065783
2	MOLDURA TAPA JUNQUILLO	2054437
3	MOLDURA TAPA JUNQUILLO	2009731
4	PUERTA DE VIDRIO	2064001
5	EMPAQUE MAGNÉTICO	3040943
6	JALADERA PLÁSTICA	3055404
7	REMACHE DESMONTABLE	3027788
8	BUJE PUERTA	3031838
9	SOPORTE BUJE	3046334
10	AUTOCIERRE	3057804
11	BISAGRA INFERIOR	3057808
12	BISAGRA SUPERIOR	3066663