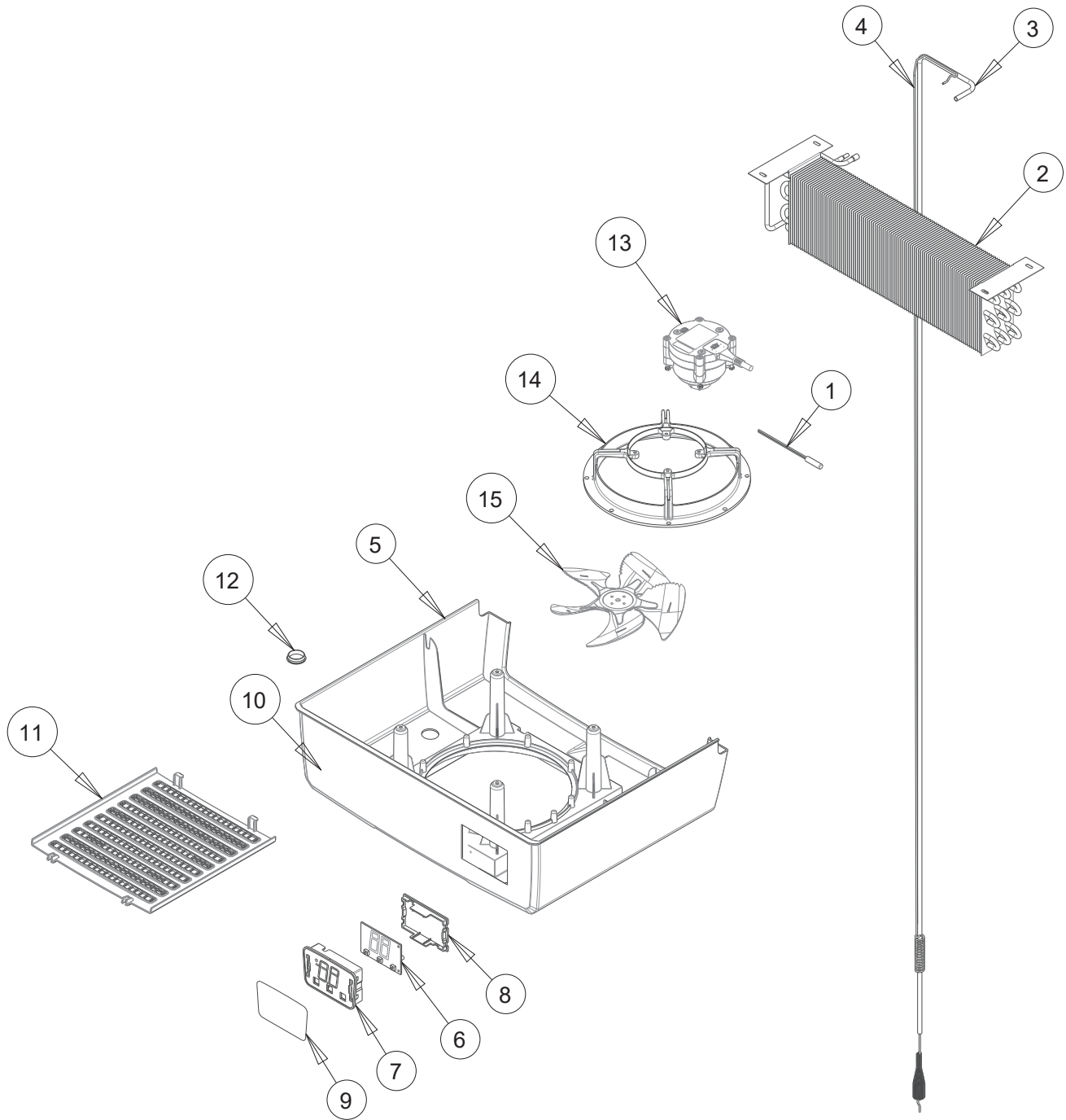
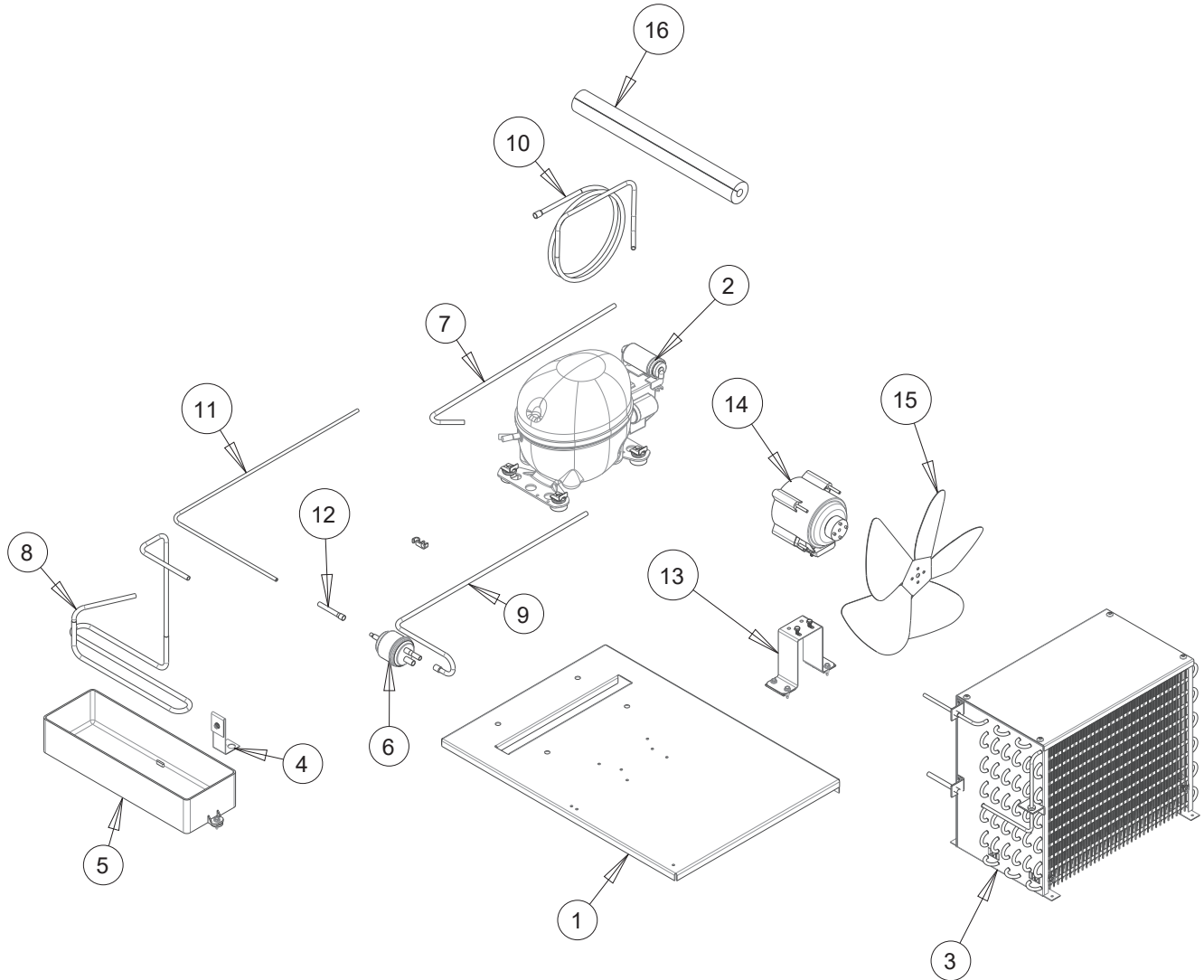


NÚMERO	DESCRIPCIÓN	CÓDIGO
1	CREMALLERA	3042395
2	CREMALLERA	3076293
3	MOLDURA CONTRA VACÍO	3022313
4	MOLDURA CUBRE TUBOS IZQ	2101685
5	MOLDURA CUBRE TUBOS DER	2098990
6	MOLDURA SOPORTE DEFLECTOR	2038149
7	MOLDURA DEFLECTOR	2066738
8	PATIN POSTERIOR	3039965
9	TACON NIVELADOR	3039966
10	SENSOR TEMPERATURA	3048894
11	MOLDURA ALTO IMPACTO	2084970
12	INTERRUPTOR MAGNÉTICO	3030429
13	RETEN MAGNÉTICO	3024322
14	CLIP	3021718
15	ARNES TOMACORRIENTE	3000427
16	ADAPTADOR 30W	3067303
17	REJILLA TRASERA	3053151
18	PARRILLA	3076294
19	CLIP P/CREMALLERA	3033894
20	LOUVER	3076298
21	CAJA CONTROL	3055161
22	CONTROL TEMPERATURA	2117167
23	TAPA CONTROL	3059415
*	ARNES CONTROL	3079788
*	ARNES DISPLAY	3037374
*	ARNES ILUMINACIÓN	3051852
*	ARNES TIERRA MOTOR	3017532
*	ARNES UNIDAD	3067895





NÚMERO	DESCRIPCIÓN	CÓDIGO
1	SENSOR TEMPERATURA	3048894
2	EVAPORADOR	3054281
3	TUBO DE RETORNO	2056691
4	TUBO CAPILAR,0.049"X120"	3001748
5	TOLVA	2122868
6	TARJETA DISPLAY	3062358
7	CAJA DISPLAY	3063275
8	TAPA DISPLAY	3063281
9	ETIQUETA DISPLAY	3079407
10	CALCA TOLVA TORREY	2117680
11	REJILLA EVAPORADOR	2056730
12	TAPON	3035171
13	MOTOR EVAP	3066074
14	SOPORTE MOTOR EVAP	3023907
15	ASPA MOTOR EVAP	3063372





## UNIDAD CONDENSADORA

Explosionado Modelo RVPP-19

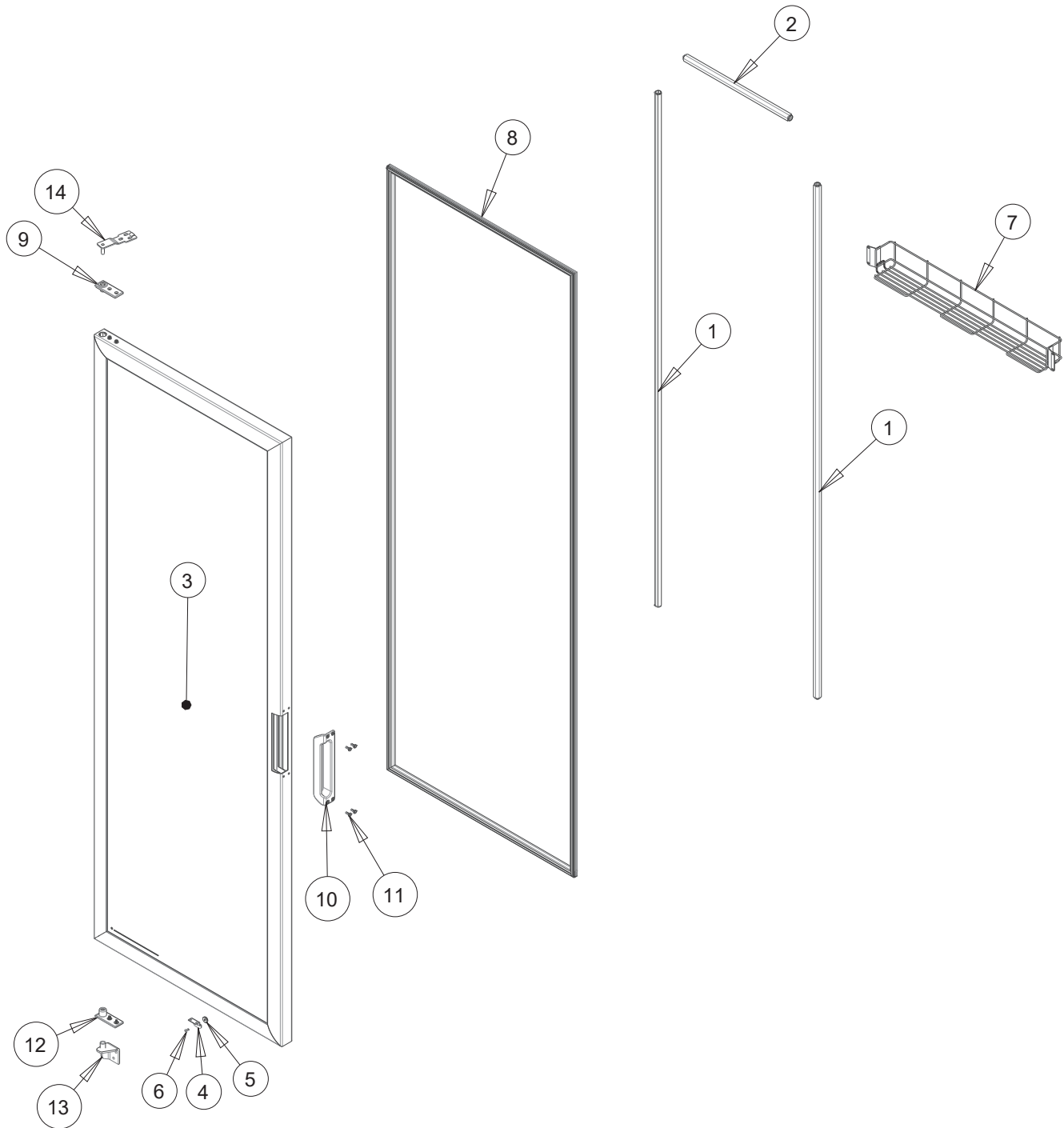
REV 08/24

NÚMERO	DESCRIPCIÓN	CÓDIGO
1	BASE UNIDAD	2069738
2	COMPRESOR	3056028
3	CONDENSADOR	3046874
4	SOPORTE CHAROLA	2003751
5	CHAROLA CONDENSADOR	3000814
6	FILTRO DESHIDRATADOR	3043930
7	TUBO DE CARGA	2127761
8	TUBO DE DESCARGA	2074313
9	TUBO DE PREVACÍO	2068832
10	TUBO DE SUCCIÓN	2067307
11	TUBO DESHIDRATADOR	2127760
12	TUBO REDUCTOR	3022623
13	BASE MOTOR COND	3033267
14	MOTOR COND	3038047
15	ASPA MOTOR COND	3005294
16	CUBRE TUBOS ESPUMA	3068712

Los dibujos son una representación aproximada de la realidad.

Este manual contiene modelos con sistema de refrigeración y condición de operación parecidas.

Todos los accesorios (estantes, clips, etc) son considerados como producto base, los artículos extra no están incluidos.





## PUERTA

Explosionado Modelo RVPP-19

REV 08/24

NÚMERO	DESCRIPCIÓN	CÓDIGO
1	LAMPARA 40 LEDS	3061897
2	LAMPARA 8 LEDS	3061894
3	PUERTA VIDRIO IZQ	2116412
4	SOPORTE INTERRUPTOR MAGNÉTICO	3054638
5	CONTRA IMÁN	3024073
6	CLIP	3021718
7	PARRILLA PUERTA	3076297
8	EMPAQUE MAGNÉTICO	3053019
9	BUJE PUERTA SUP	3031838
10	JALADERA PLÁSTICA	2018749
11	REMACHE DESMONTABLE	3027788
12	BUJE PUERTA INF	3035612
13	BISAGRA INFERIOR	3039505
14	BISAGRA SUPERIOR	3023206