

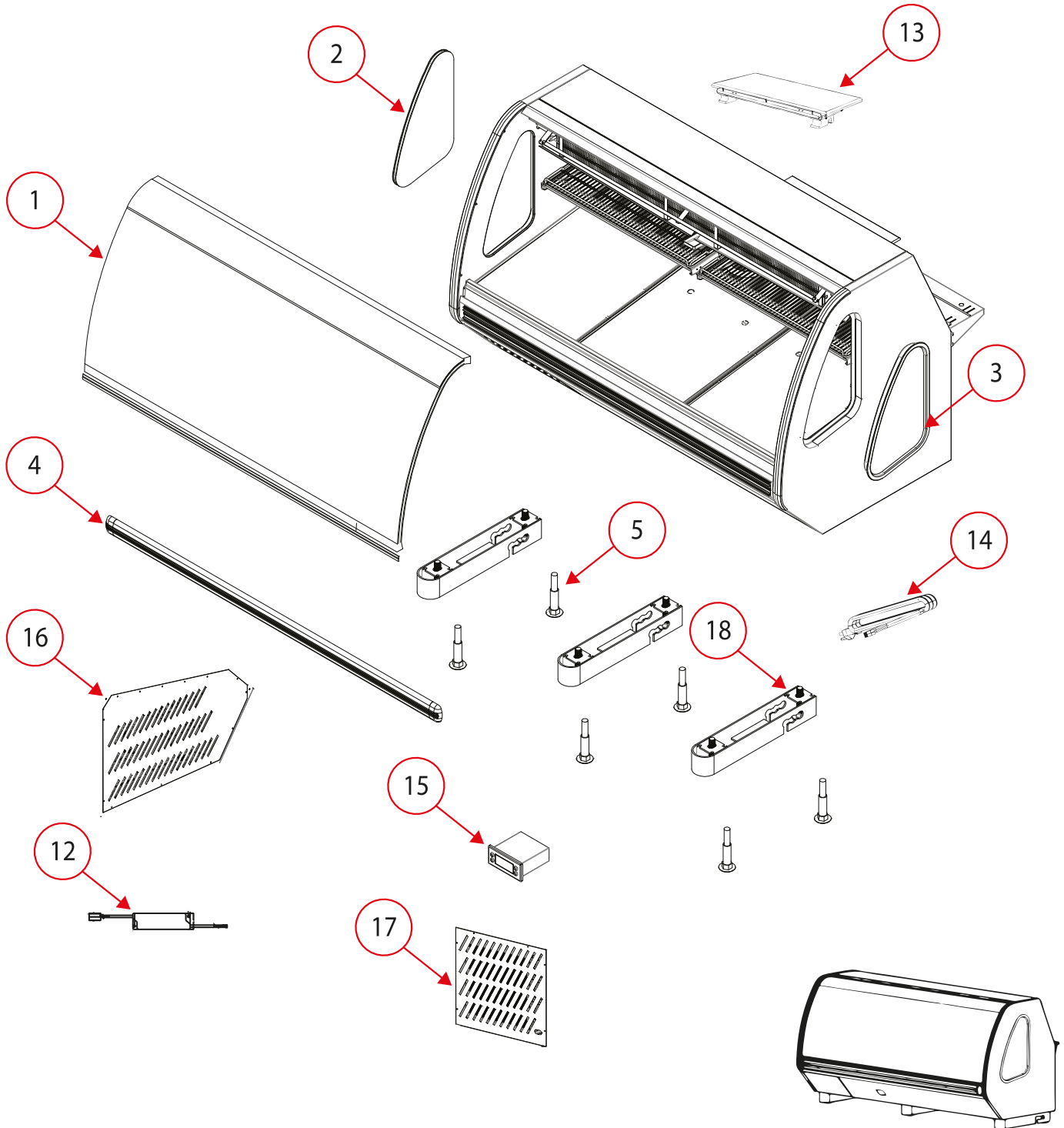


No. Serie: M08250200041

# VITRINAS

Explosionado Modelo VCA-250

REV04



## ENSAMBLE GENERAL EXTERIOR

PTVC-0021 VITRINA VCA250-N

PTVC-0022 VITRINA VCA250-AI

PTVC-0023 VITRINA VCA250-B

\*Imágenes con fines ilustrativos  
Las figuras que se incluyen en este documento son solo para referencia. Los modelos reales pueden ser diferentes a estos dibujos.

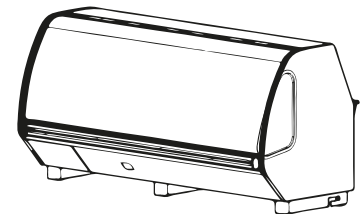
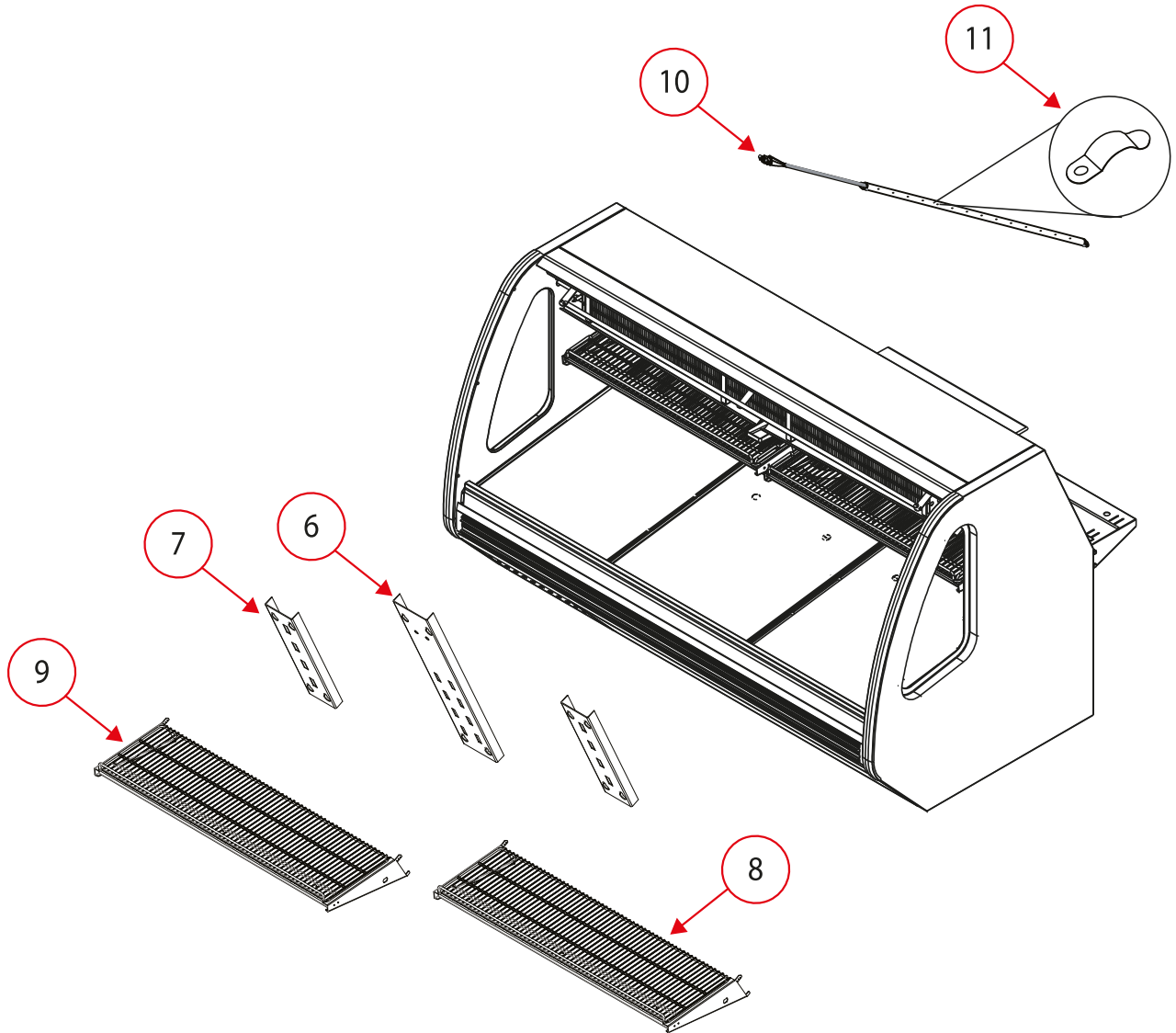


No. Serie: M08250200041

## VITRINAS

Explosionado Modelo VCA-250

REV04



ENSAMBLE GENERAL INTERIOR

\*Imágenes con fines ilustrativos  
Las figuras que se incluyen en este documento son solo para referencia. Los modelos reales pueden ser diferentes a estos dibujos.

**VITRINAS**Explosionado Modelo VCA-250  
REV04

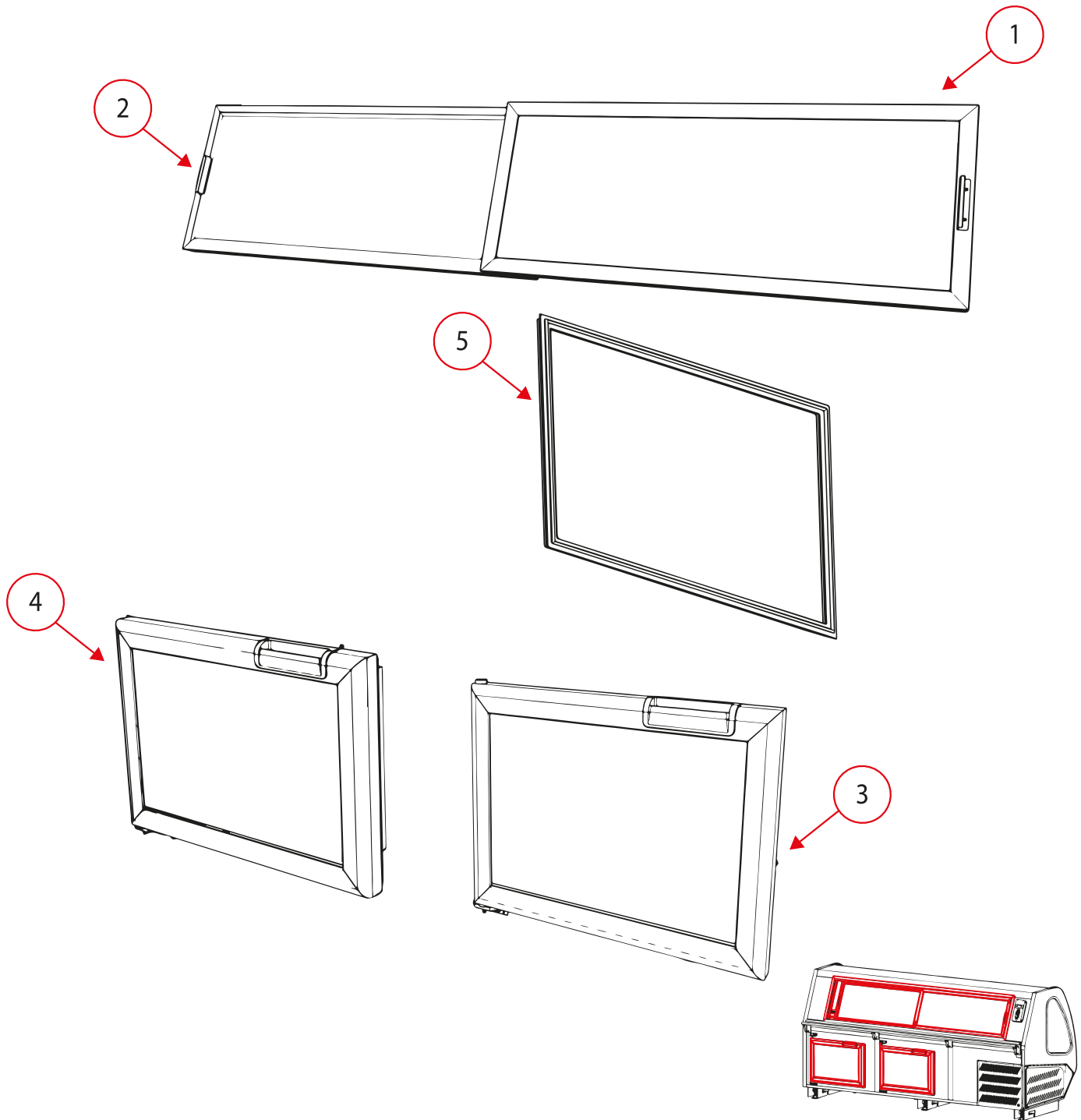
No.	BLANCO / NEGRO / INOX			DESCRIPCIÓN
1	8000492			SANDWICH VIDRIO FRONTAL
2	8000493			SANDWICH VIDRIO LATERAL DER.
3	8000494			SANDWICH VIDRIO LATERAL IZQ.
4	8000495			BUMPER
5	8000496			PATA NIVELADORA
6	8000497			CREMALLERA CENTRAL
7	8000498			CREMALLERA LATERAL
8	8000499			ENS. DE CHAROLA DE EXHIBICIÓN DER
9	8000500			ENS. DE CHAROLA DE EXHIBICIÓN IZQ.
10	8000491			TIRA LED 1.03 M 4000K
11	8000502			SUJECIÓN PARA LEDS
12	8000161			TERMINALES FUENTE KENDY 24VDC
13	8000503			MESA DE TRABAJO
14	8000504			CABLE DE SERVICIO
15	8000841			CONTROL DE TEMPERATURA
16	8000524	8000506	8000523	TAPA DE UNIDAD LATERAL
17	8000507			TAPA DE UNIDAD TRASERA
18	8000508			VISTA INFERIOR P/PATASS



# VITRINAS

Explosionado Modelo VCA-250

REV04



**ENSAMBLE DE PUERTA**

\*Imágenes con fines ilustrativos  
Las figuras que se incluyen en este documento son solo para referencia. Los modelos reales pueden ser diferentes a estos dibujos.



No. Serie: M08250200041

## VITRINAS

Explosionado Modelo VCA-250

REV04

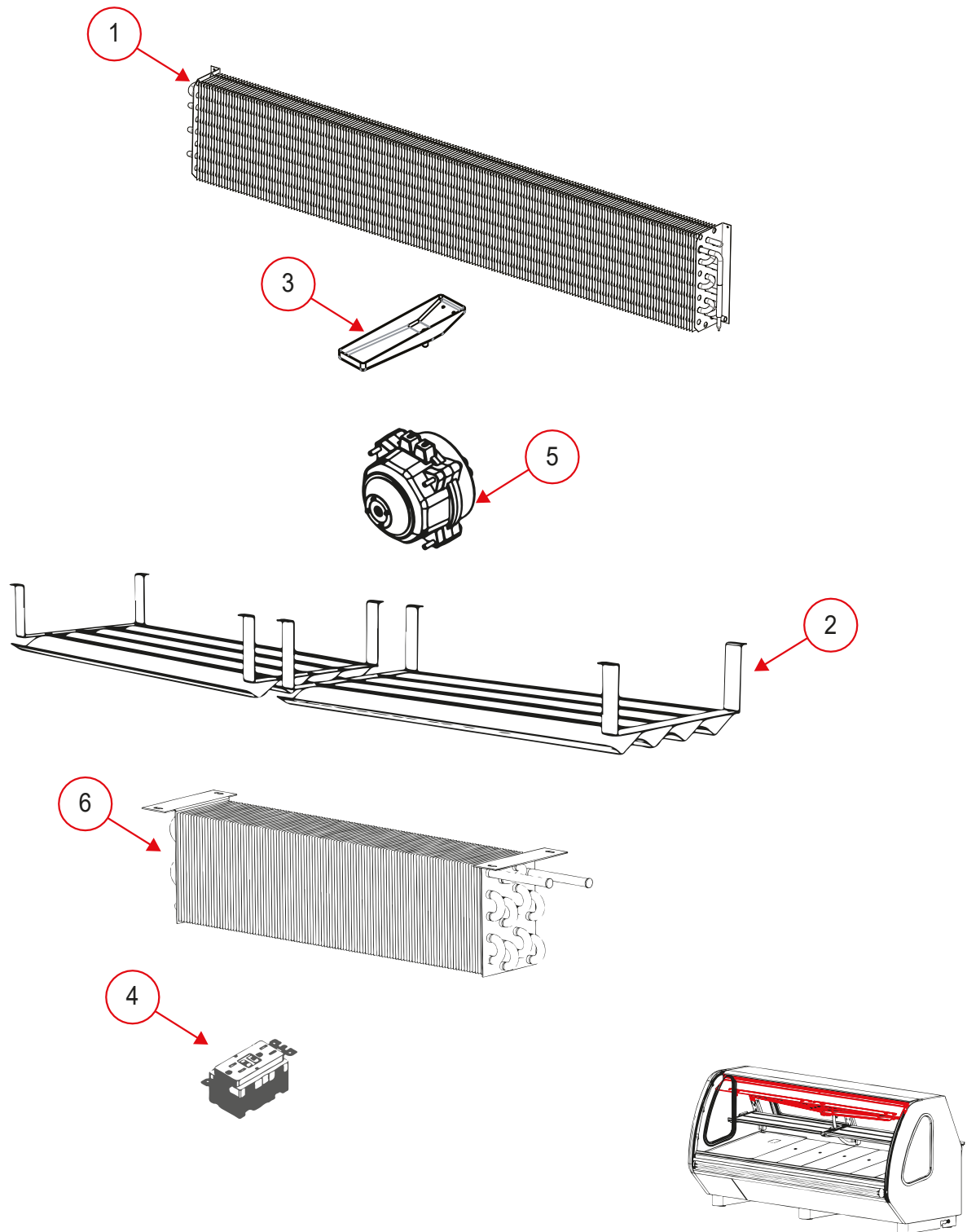
No.	BLANCO / NEGRO / INOX	DESCRIPCIÓN
1	8000509	PUERTA CORREDIZA DER
2	8000510	PUERTA CORREDIZA IZQ
3	8000511	PUERTA DE GOLPE DER
4	8000512	PUERTA DE GOLPE IZQ
5	8000451	EMPAQUE MAGNÉTICO



# VITRINAS

Explosionado Modelo VCA-250

REV04



**ENSAMBLE EVAPORADOR**

\*Imágenes con fines ilustrativos  
Las figuras que se incluyen en este documento son solo para referencia. Los modelos reales pueden ser diferentes a estos dibujos.



No. Serie: M08250200041

## VITRINAS

Explosionado Modelo VCA-250

REV04

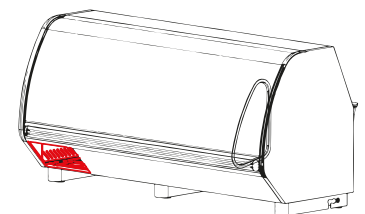
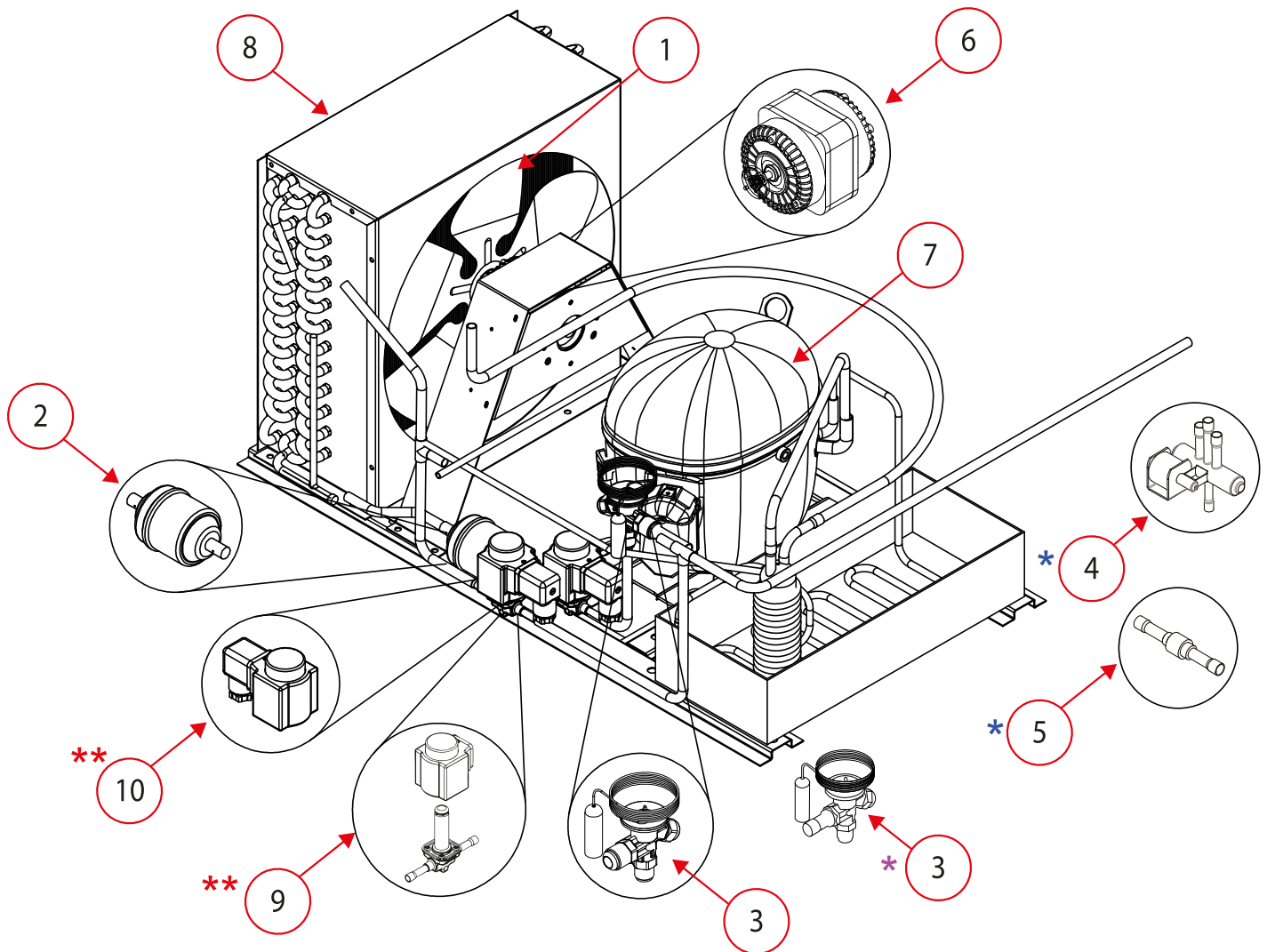
No.	BLANCO / NEGRO / INOX	DESCRIPCIÓN
1	8000513	EVAPORADOR SUPERIOR
2	8000514	CHAROLA DE CONDENSADOS
3	8000185	CHAROLA DE DESAGÜE
4	8000515	RECEPTÁCULO
5	8000053	MOTOR
6	8000516	EVAPORADOR INFERIOR

# VITRINAS

Explosionado Modelo VCA-250

REV04

- \*\* Refacciones aplicables unicamente a partir de las series: M08240500123
- \* Refacciones aplicables unicamente a partir de las series: F21-000419
- \* Refacciones aplicables unicamente a partir de las series: M08250200041



ENSAMBLE DE CONDENSADOR

\*Imágenes con fines ilustrativos  
Las figuras que se incluyen en este documento son solo para referencia. Los modelos reales pueden ser diferentes a estos dibujos.



**VITRINAS**

Explosionado Modelo VCA-250

REV04

- \*\* Refacciones aplicables unicamente a partir de las series: M08240500123
- \* Refacciones aplicables unicamente a partir de las series: F21-000419
- \* Refacciones aplicables unicamente a partir de las series: M08250200041

No.	BLANCO / NEGRO / INOX	DESCRIPCIÓN
1	8000517	ASPA
2	8000518	FILTRO DESHIDRATADOR
3	8000519	VÁLVULA DE EXPANSIÓN PARA R404
	* 8000749	* VALVULA DAN TER SOLDABLE
4	* 2078241	* VÁLVULA 4 VÍAS
5	* 2078238	* VÁLVULA CHECK
6	8000520	MOTOR 34W 115/60HZ CCW
7	8000521	COMPRESOR R-404a-4834
8	8000522	CONDENSADOR DIN (52T/4H)
9	** 8000425	** KIT VÁLVULA Y BOBINA SOLENOIDE
10	** 8000292	** CONECTOR VÁLVULA SOLENOIDE

# VITRINAS

Explosionado Modelo VCA-250

REV04

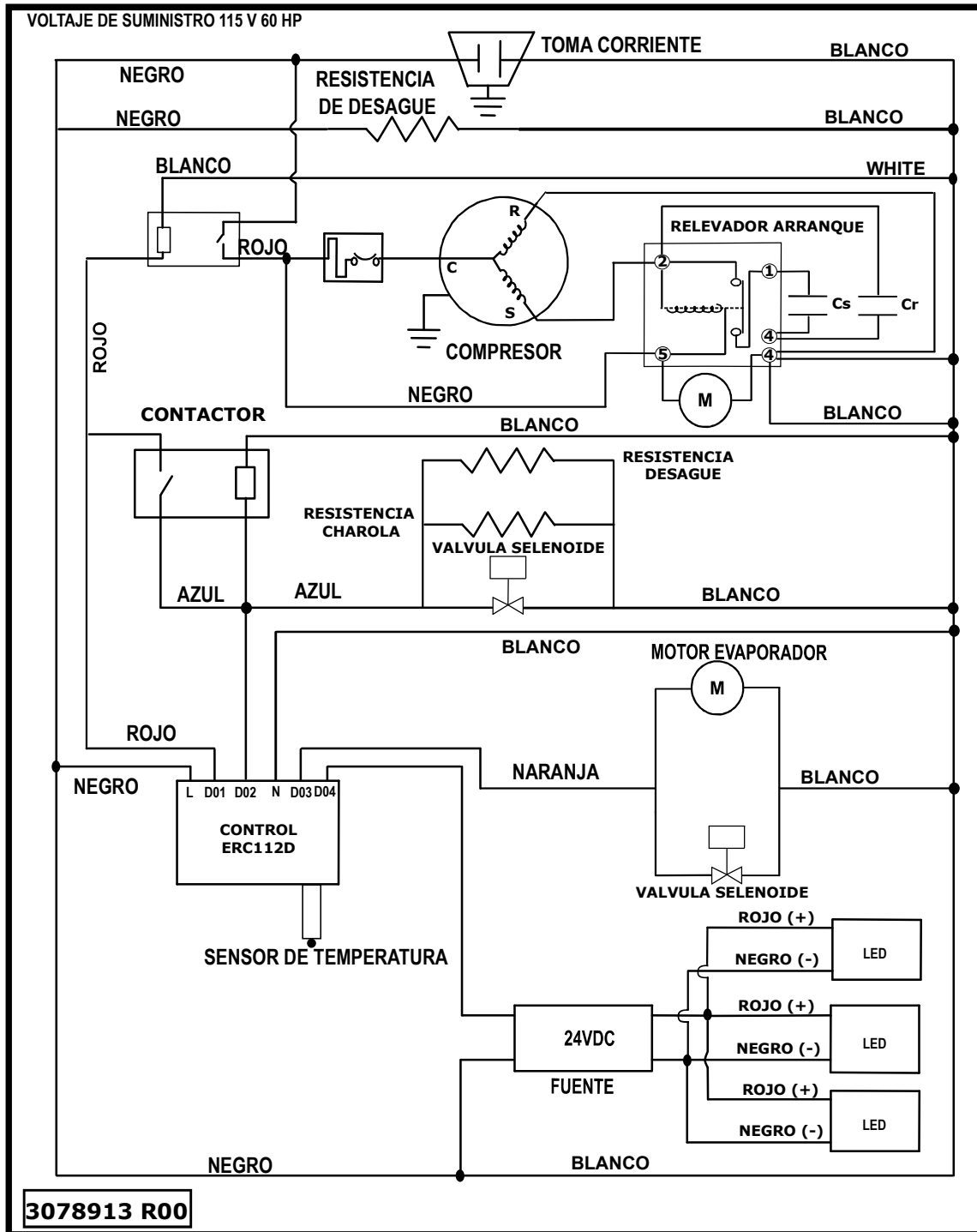


DIAGRAMA ELECTRICO