

NÚMERO	DESCRIPCIÓN	CÓDIGO
1	GROMMET	2023932
2	CREMALLERA	3058848
3	VALVULA	3044137
4	EMPAQUE	3056241
5	DUCTO	2124085
6	CUBRE CABLE	2077813
7	MOLDURA ALTO IMPACTO	2086197
8	MOLDURA SOPORTE DEFLECTOR	2038149
9	MOLDURA DEFLECTOR	2000026
10	POSTE	2124090
11	PATIN BASE	3039965
12	TACON NIVELADOR	3039966
13	INTERRUPTOR MAGNETICO	3030429
14	RETEN INT MAG	3024322
15	CLIP	3042320
16	ROCKER SWITCH	3001457
17	ADAPTADOR 7W	3059250
18	ARNES TOMACORRIENTE	3000427
19	CONTROL	2096669
20	CAJA CONTROL	3025799
21	TARJETA DISPLAY	3041589
22	TAPA CAJA DISPLAY	3041426
23	CAJA DISPLAY	3041424
24	ETIQUETA DISPLAY	3042258
25	ADAPTADOR 30W	3043952
26	REJILLA TRASERA GRANDE	2050952
27	REJILLA TRASERA CHICA	2050954
28	PARRILLA	3060902
29	CLIP P/CREMALLERA	3041575
30	SEPARADOR PRODUCTO	3060903



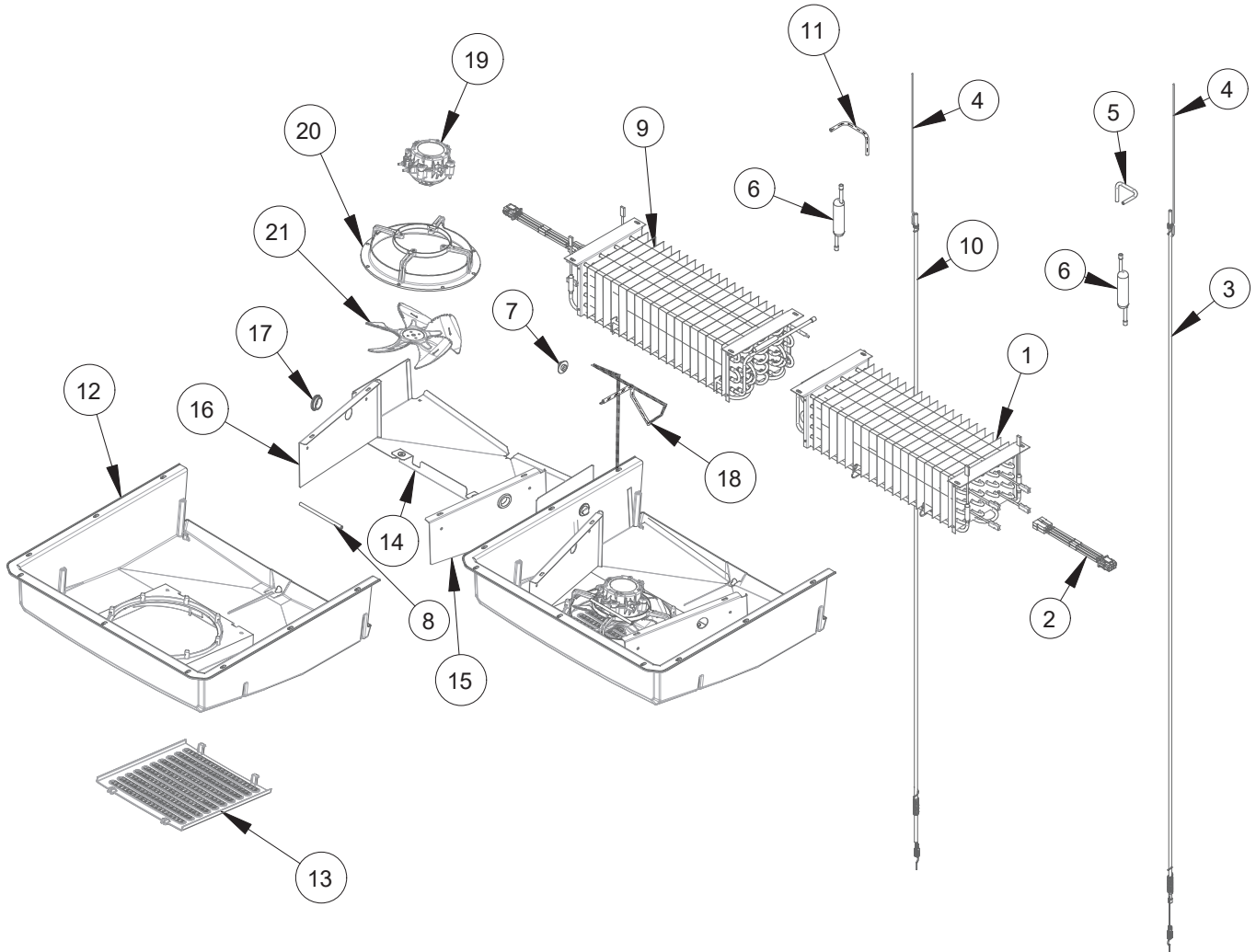
## ENSAMBLE GENERAL

Explosionado Modelo TVF32

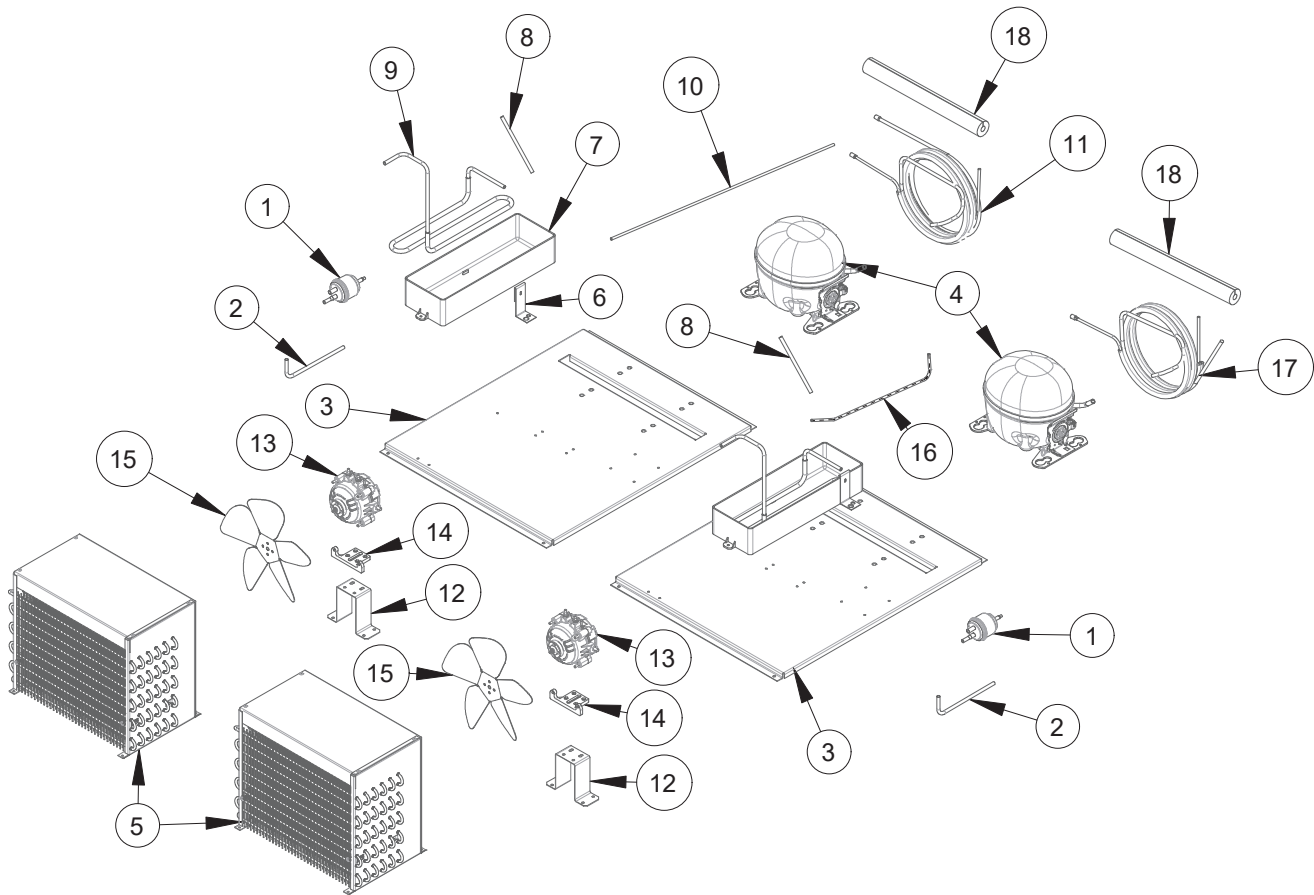
Versión.AA

Fecha.12/2024

NÚMERO	DESCRIPCIÓN	CÓDIGO
31	SEPARADOR PRODUCTO IZQ	3060884
32	SEPARADOR PARED	3001490
33	LOUVER	3081934
34	PLACA HIPS	2052174
*	ARNES MAESTRO	3067908
*	ARNES UNIDAD	3061531
*	ARNES ILUMINACION	3068823
*	ARNES EVAPORADOR	3068822
*	ARNES EVAPORADOR	3068821
*	ARNES COMPLEM UNIDAD	3063234
*	ARNES COMPLEM CONTROL	3061753
*	ARNES DISPLAY	3037290
*	ARNES H-M MODULED	3050461
*	ARNES H-DRIVER MODULED	3027228



NÚMERO	DESCRIPCIÓN	CÓDIGO
1	EVAPORADOR	2087073
2	ARNES FUSIBLE EVAP	3057564
3	TUBO RETORNO	2088096
4	TUBO CAPILAR 0.031"X150"	3036746
5	TUBO RETORNO	2069543
6	ACUMULADOR	3051851
7	TERMODISCO	3069251
8	TUBO DE CARGA	2014639
9	EVAPORADOR	2088245
10	TUBO DE RETORNO	2088097
11	TUBO DE RETORNO	2081564
12	TOLVA	2069545
13	REJILLA MOTOR EVAP	2044821
14	CHAROLA DE EVAPORACION	3057356
15	DESVIADOR DE AIRE IZQ	3061608
16	DESVIADOR DE AIRE DER	3061627
17	GROMMET	3001043
18	RESISTENCIA	3062410
19	MOTOR EVAP	3063877
20	SOPORTE MOTOR EVAP	3023907
21	ASPA MOTOR EVAP	3063372





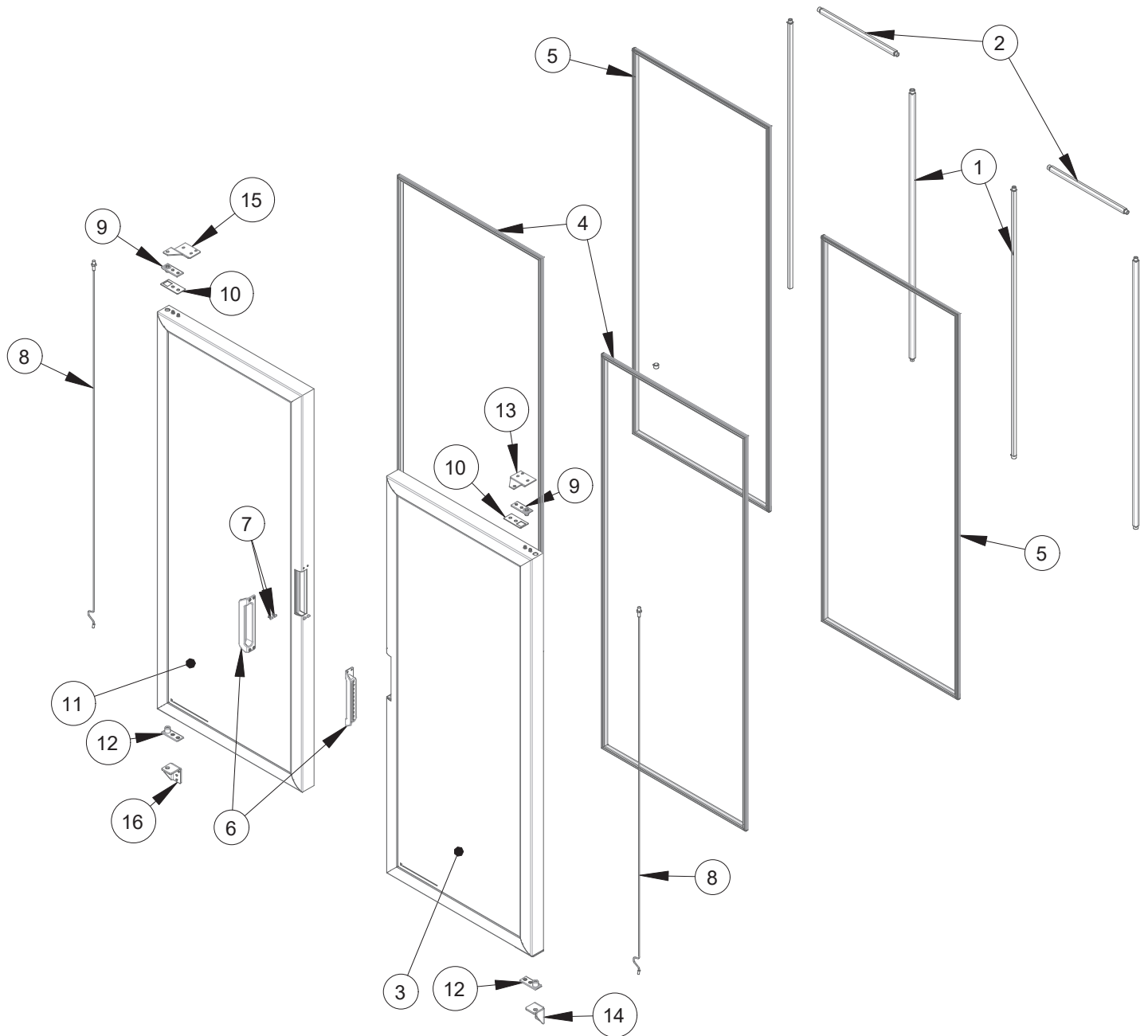
## UNIDAD CONDENSADORA

Explosionado Modelo TVF32

Versión.AA

Fecha.12/2024

NÚMERO	DESCRIPCIÓN	CÓDIGO
1	FILTRO DESHIDRATADOR	3043930
2	TUBO DE CARGA	2021335
3	BASE UNIDAD	2044158
4	COMPRESOR	3061539
5	CONDENSADOR	3043846
6	SOPORTE CHAROLA	2003751
7	CHAROLA CONDENSADOR	3000814
8	TUBO DE CARGA	2014639
9	TUBO DE DESCARGA	2088390
10	TUBO CU 3/16"	2020694
11	INTERCAMBIADOR DE CALOR DER	2088247
12	BASE MOTOR COND	3033267
13	MOTOR COND	3063877
14	SOPORTE MOTOR COND	3039514
15	ASPA MOTOR COND	3024836
16	TUBO POS-COND	2088098
17	INTERCAMBIADOR DE CALOR	2081751
18	CUBRE TUBOS	3068712



NÚMERO	DESCRIPCIÓN	CÓDIGO
1	MODULO 18 LEDS	3045408
2	MODULO 6 LEDS	3041706
3	PUERTA	2096769
4	EMPAQUE MAGNETICO	3060885
5	EMPAQUE MAGNETICO	3030208
6	JALADERA	2018749
7	REMACHE DESMONT	3027788
8	AUTOCIERRE	3066158
9	BUJE SUPERIOR	3031838
10	REFUERZO BUJE	3028538
11	PUERTA	2096770
12	BUJE INF	3035612
13	BISAGRA SUP DER	3069062
14	BISAGRA INF DER	3069063
15	BISAGRA SUP IZQ	3069065
16	BISAGRA INF IZQ	3069066