

TURBOLICUADORES

TURBOLICUADORES BRAZO LARGO | BRAZO NORMAL



✓ AGARRE ERGONÓMICO

Los turbolicuadores Torrey fueron diseñados ergonómicamente, de manera que sean fáciles de manejar y cualquier persona pueda utilizarlos.

✓ FÁCIL DE LAVAR

El equipo es muy fácil de lavar debido a que está fabricado en acero inoxidable. Sólo enjuague el brazo bajo el grifo del agua y conserve limpia su unidad rápida y fácilmente.

✓ EVITA MERMAS

Reduce las mermas al no tener que cambiar de recipiente para licuar. Elimine los derrames y diga adiós al producto desperdiciado.

✓ EQUIPO PROFESIONAL DE ALTA CALIDAD

El equipo está fabricado en materiales de alta calidad y muy resistentes y aprobados por la regulación NSF internacional (normativa de higiene, limpieza y materiales aptos para contacto con alimentos).

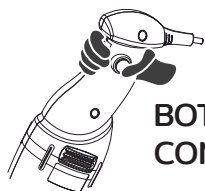
✓ CONSTRUCCIÓN EN ACERO INOXIDABLE

Su brazo y cuchillas están fabricados en acero inoxidable y están diseñados para soportar largas jornadas en operación, proporcionando alta resistencia y durabilidad al equipo.

✓ BOTÓN DE USO CONTINUO

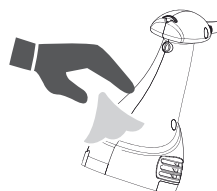
El equipo cuenta con un botón de uso continuo que permite al usuario mantener encendido el turbolicuador sin esfuerzo.

AGARRE ERGONÓMICO

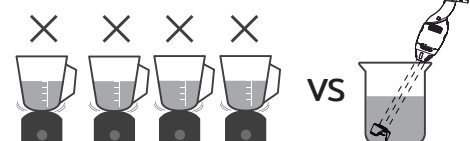


BOTÓN DE USO CONTINUO

FÁCIL DE LIMPIAR



EVITA LAS MERMAS SIN TRASVASAR



ESPECIFICACIONES TÉCNICAS

Dimensiones con empaque

Largo:	185 mm
Ancho:	190 mm
Alto:	830 / 900 mm

Dimensiones sin empaque

Diámetro BN:	117 mm
Alto BN:	735 mm
Diámetro BL:	117 mm
Alto BL:	810 mm

Dimensiones del brazo

Alto BN:	425 mm
Diámetro BN:	94 mm
Alto BL:	500 mm
Diámetro BL:	94 mm

Materiales

Brazo:	Acero inoxidable
Cuerpo del motor:	Polímero de alta resistencia
Cuchillas:	Acero inoxidable

Datos técnicos

Potencia del motor:	350 W
Voltaje:	110 V
Frecuencia:	60 Hz
Revoluciones por min:	9000 rpm
Capacidad de licuado BN:	60 Litros
Capacidad de licuado BL:	70 Litros

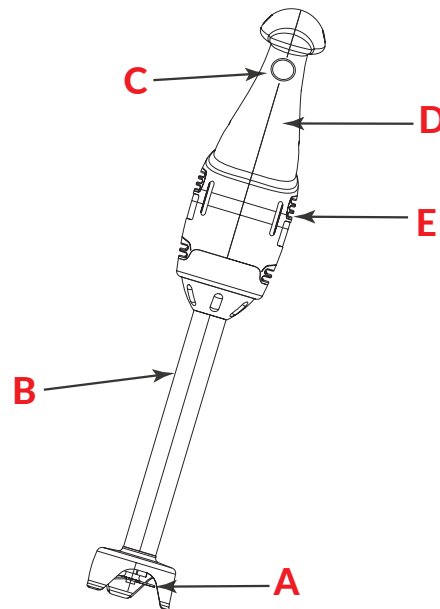
Accesorios

Cuchillas:	Cuchilla triple de acero inox.
Brazo:	Brazo con doblez anti-salpicadura
Botón:	Botón de uso continuo

Datos logísticos:

Peso bruto BN:	3.35 kg
Peso neto BN:	2.9 kg
Peso bruto BL:	3.55 kg
Peso neto BL:	3 kg

PARTES / VISTAS DEL EQUIPO



- A. Cuchillas
- B. Brazo de turbolicuador
- C. Botón de uso continuo
- D. Agarre ergonómico
- E. Rendija de ventilación

TR-350 BN

TR-350 BL

