

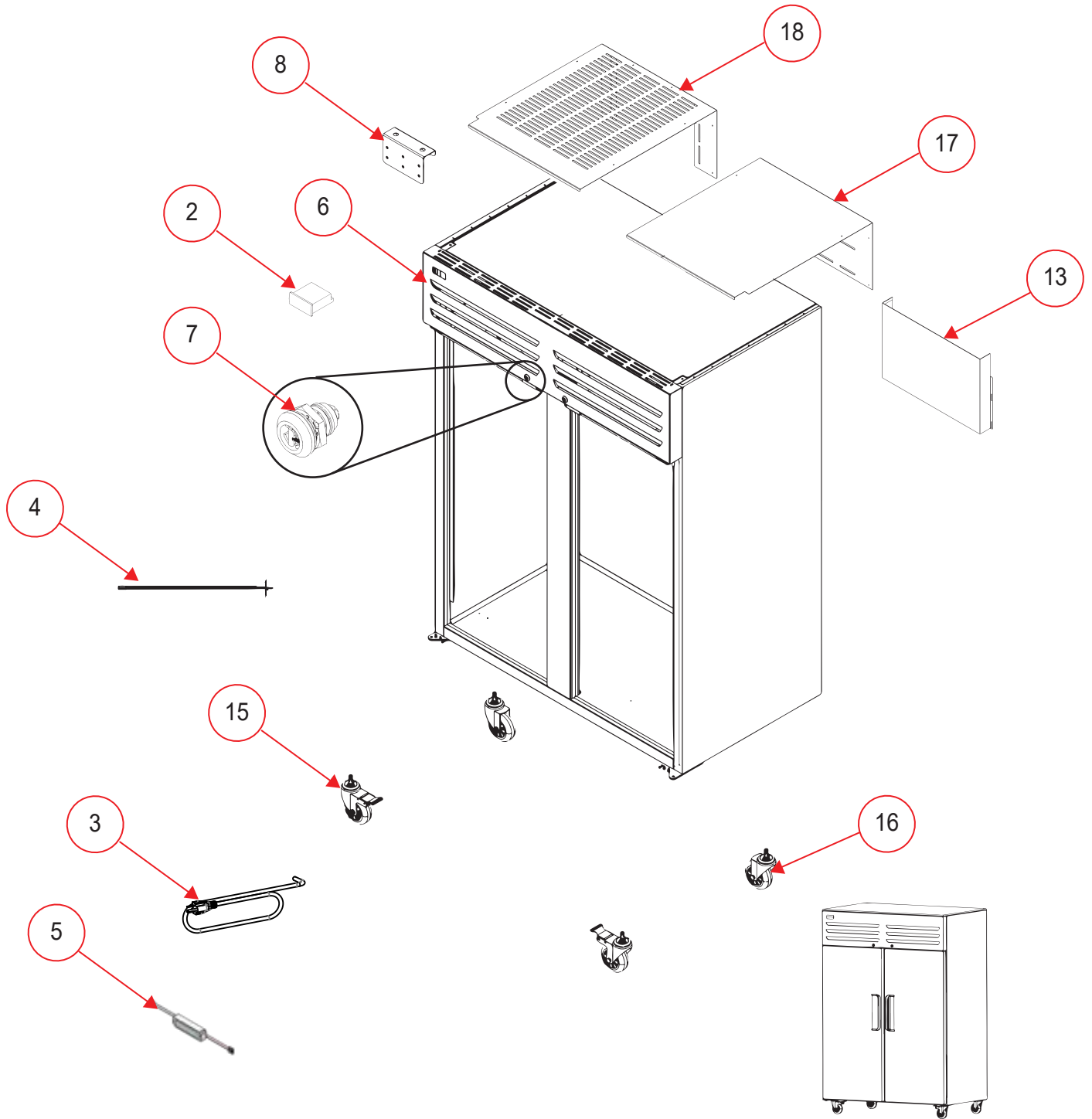


# REACH IN

Explosionado Modelo VRF-39-2DS

REV 00/2021

No. Serie:G21



ENSAMBLE GENERAL EXTERIOR

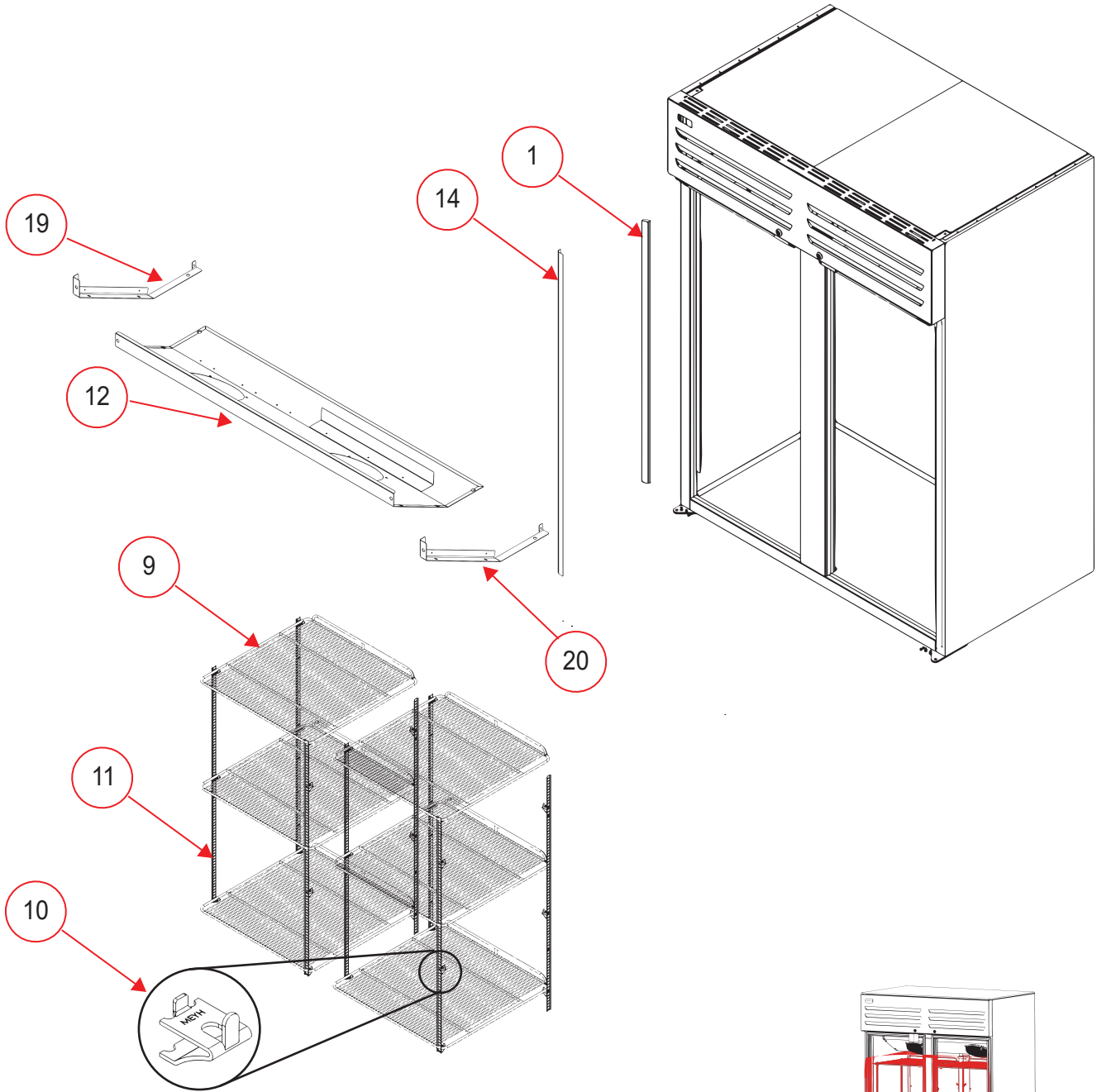


# REACH IN

Explosionado Modelo VRF-39-2SD

REV 00/2021

No. Serie:G21



ENSAMBLE GENERAL INTERIOR



## REACH IN

No. Serie:G21

Explosionado Modelo VRF-39-2DS

REV 00/2021

No.	ACERO INOXIDABLE	DESCRIPCIÓN
1	2065590	TIRA DE LED
2	2101913	KIT CONTROL DE TEMPERATURA
3	2078606	CABLE DE SERVICIO
4	3028500	SENSOR DE TEMPERATURA
5	3061459	ADAPTADOR
6	2101917	LOUVER
7	2101902	CANDADO PARA LOUVER
8	2091802	SUJETADOR PARA LOUVER
9	3062165	PARRILLA DE EXHIBICIÓN
10	2079798	CLIP PARA PARRILLA
11	3062036	CREMALLERA
12	2101919	TOLVA
13	2102435	DUCTO INTERIOR DE AIRE
14	2080513	SOPORTE PARA TIRA LED
15	2084909	RODAJA CON FRENO
16	2084910	RODAJA SIN FRENO
17	2100315	REJILLA SUPERIOR 1300 IZQUIERDO
18	2098729	REJILLA SUPERIOR DERECHO
19	2098677	SOPORTE DE TOLVA DERECHA
20	2098676	SOPORTE DE TOLVA IZQUIERDA
*	3067592	ARNES MAESTRO
*	3059499	ARNES INTERRUP 1300 UL

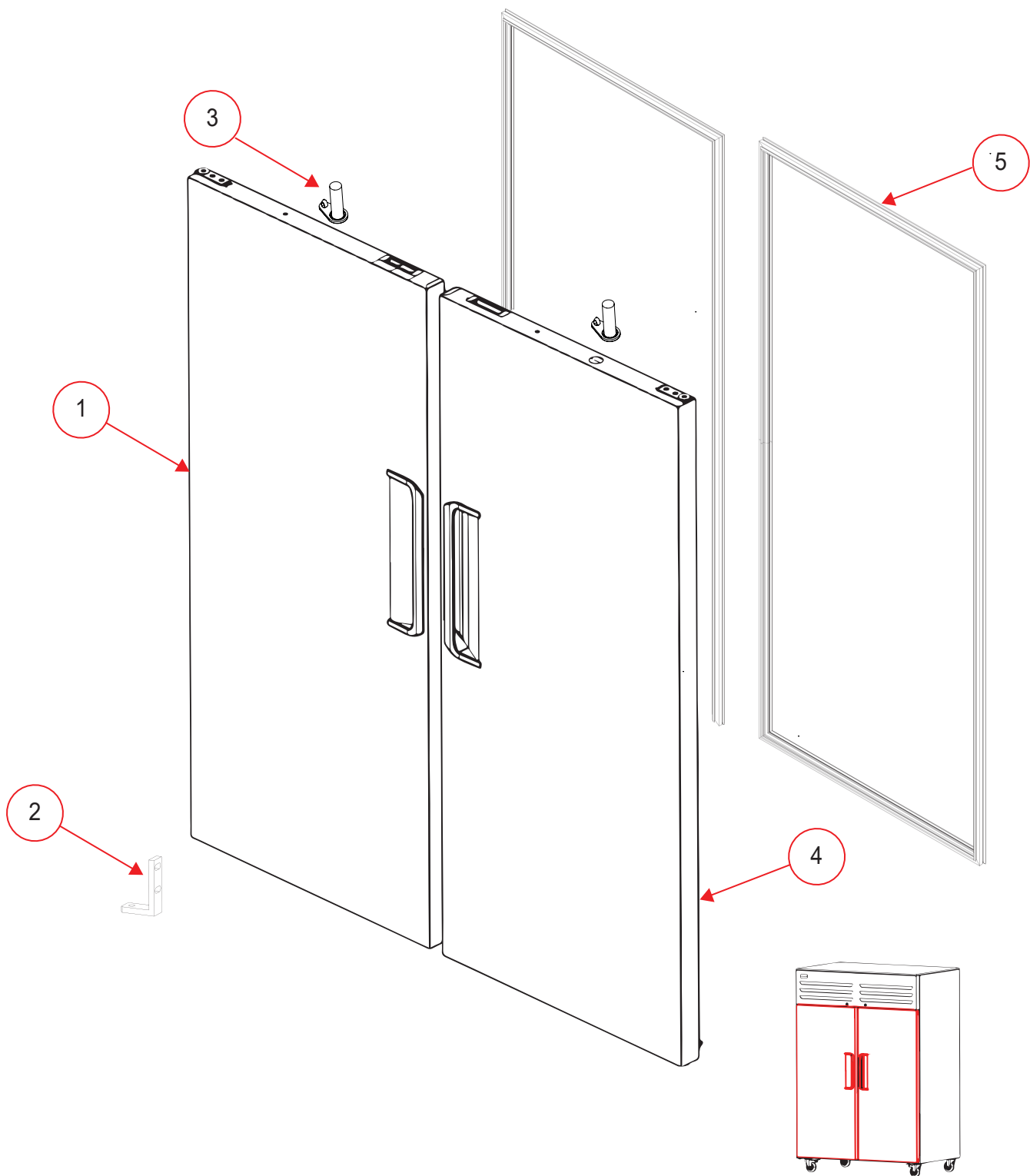


# REACH IN

No. Serie:G21

Explosionado Modelo VRF-39-2DS

REV 00/2021



ENSAMBLE DE PUERTA



## REACH IN

No. Serie:G21

Explosionado Modelo VRF-39-2DS

REV 00/2021

No.	ACERO INOXIDABLE	DESCRIPCIÓN
1	2103982	PUERTA DERECHA
2	3061457	BISAGRA
3	2085902	KIT INTERRUPTOR MAGNETICO
4	2103983	PUERTA IZQUIERDA
5	3061454	EMPAQUE MAGNÉTICO

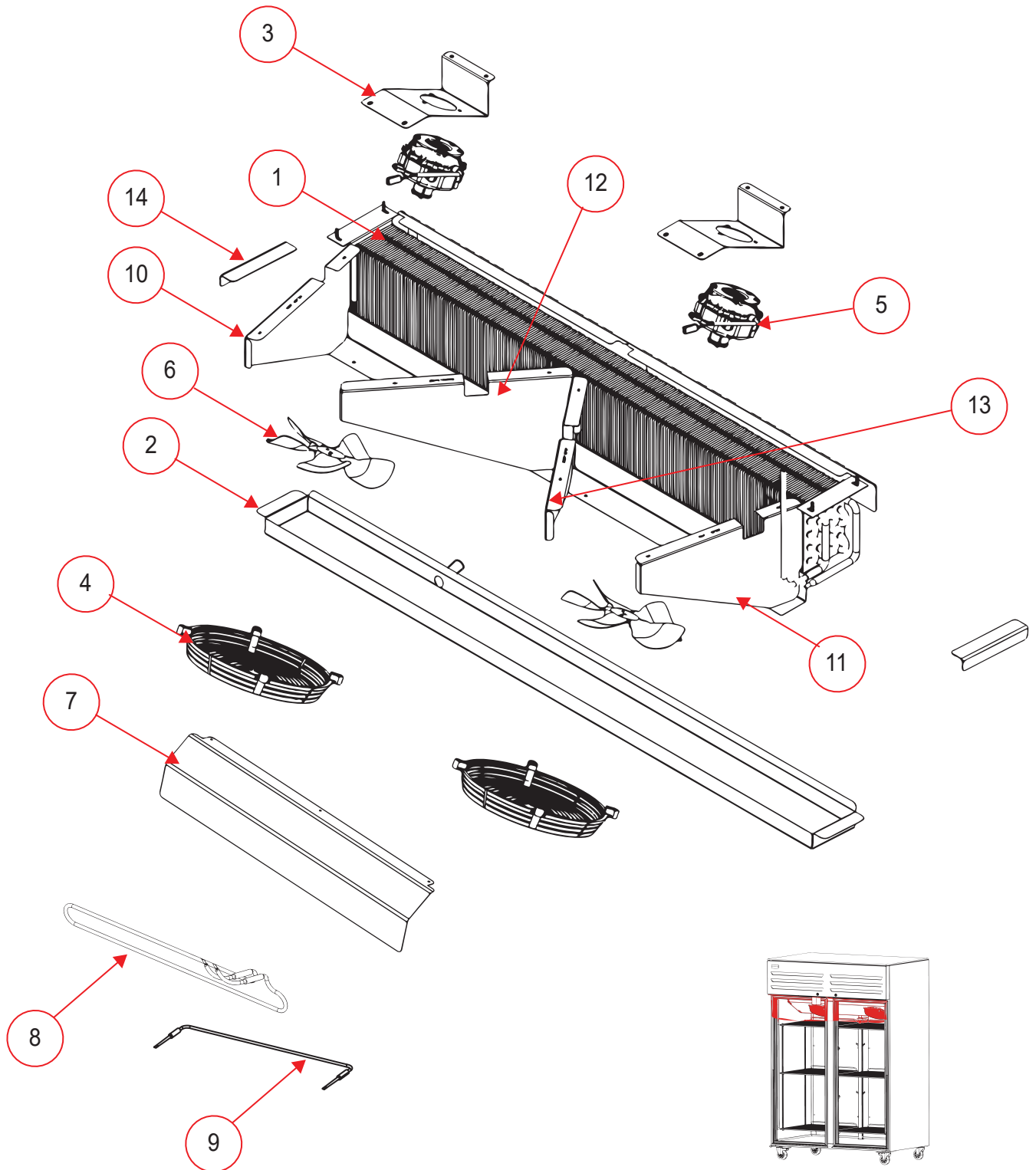


# REACH IN

No. Serie:G21

Explosionado Modelo VRF-39-2DS

REV 00/2021



ENSAMBLE EVAPORADOR



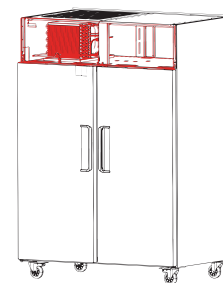
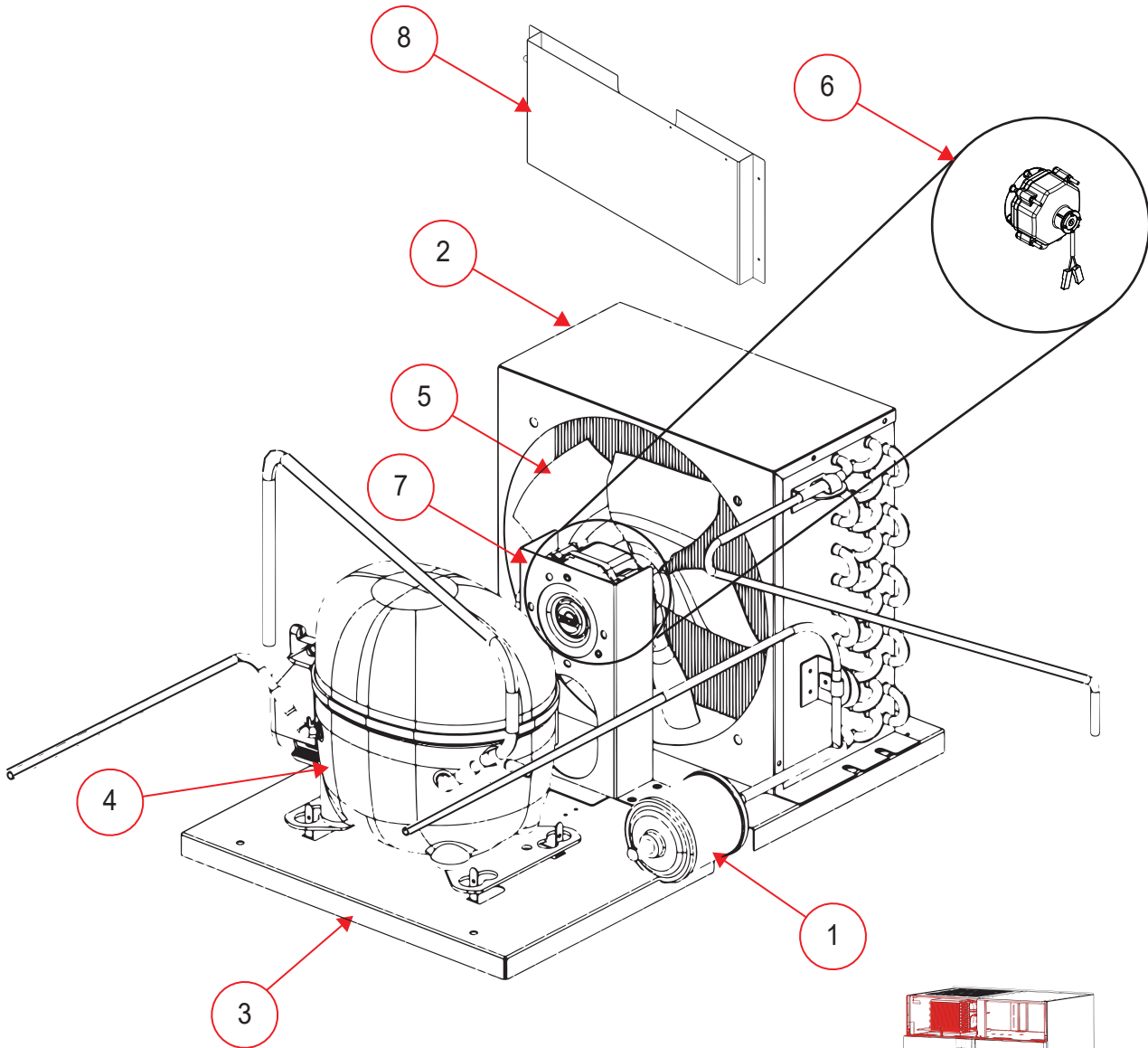
## REACH IN

No. Serie:G21

Explosionado Modelo VRF-39-2DS

REV 00/2021

No.	ACERO INOXIDABLE	DESCRIPCIÓN
1	3061374	EVAPORADOR
2	2100159	CHAROLA DESAGÜE
3	2098679	SOPORTE DE MOTOR
4	2096336	CUBIERTA PLÁSTICA
5	3030464	MOTOR
6	2078132	ASPA
7	2098770	DESVIADOR DE EVAPORADOR TRASERO
8	2101911	RESISTENCIA PARA CHAROLA
*	2101910	RESISTENCIA FLEX
9	2101909	RESISTENCIA INX
10	2100156	DESVIADOR DE AIRE EXT. DERECHO
11	2100157	DESVIADOR DE AIRE EXT. IZQUIERDO
12	2100154	DESVIADOR DE AIRE INT. DERECHO
13	2100155	DESVIADOR DE AIRE INT. IZQUIERDO
14	2098684	SOPORTE DE CHAROLA EVAPORADOR



ENSAMBLE CONDENSADOR



**REACH IN**

Explosionado Modelo VRF-39-2DS

No. Serie:G21

REV 00/2021

No.	ACERO INOXIDABLE	DESCRIPCIÓN
1	2078237	FILTRO DESHIDRATADOR
2	2101921	CONDENSADOR
3	2100153	BASE DE UNIDAD
4	2078688	COMPRESOR
5	2100119	ASPA
6	3030494	MOTOR
7	2096348	BASE DE MOTOR
8	2103201	CHAROLA CONDENSADOS

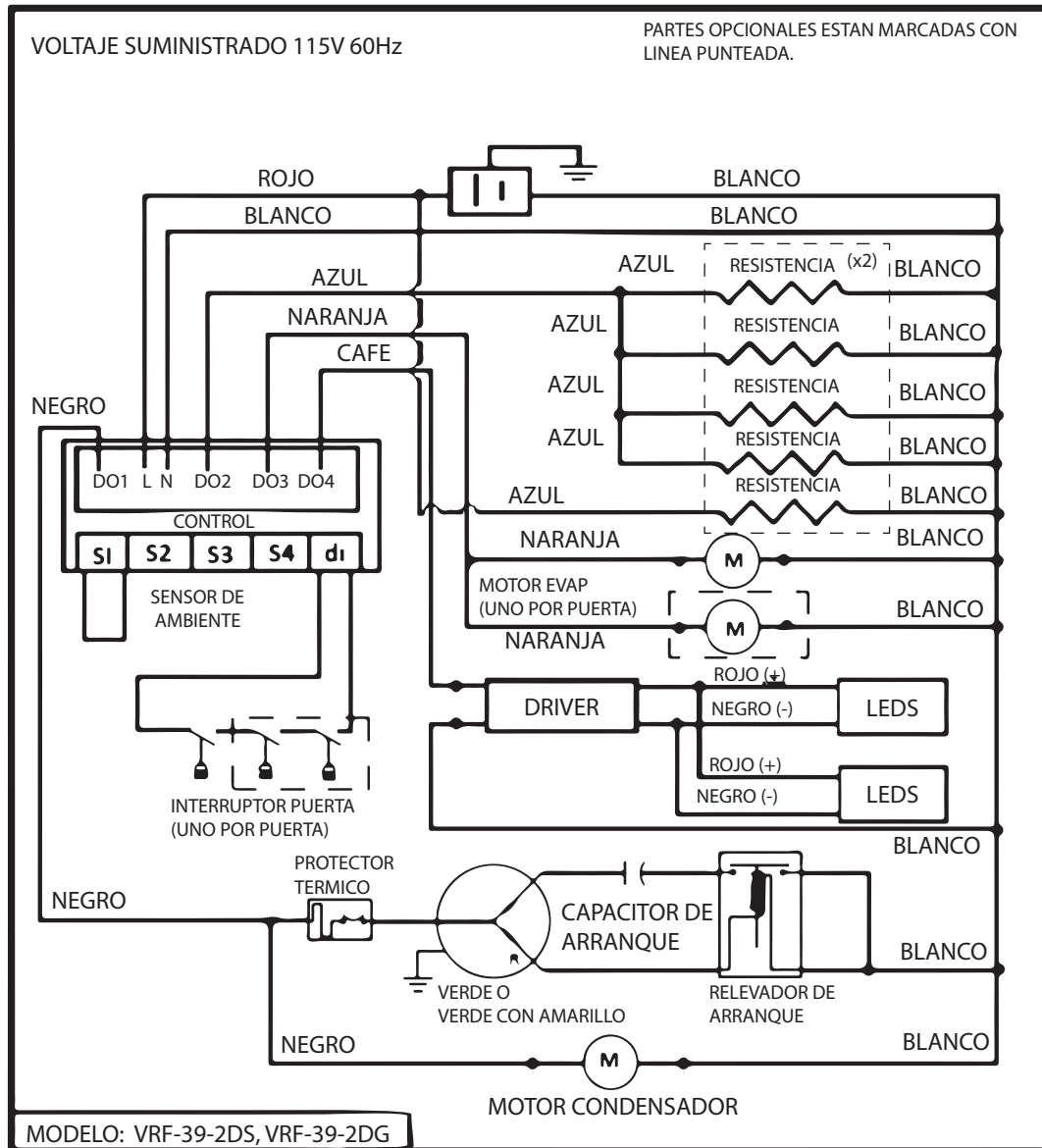


DIAGRAMA ELÉCTRICO