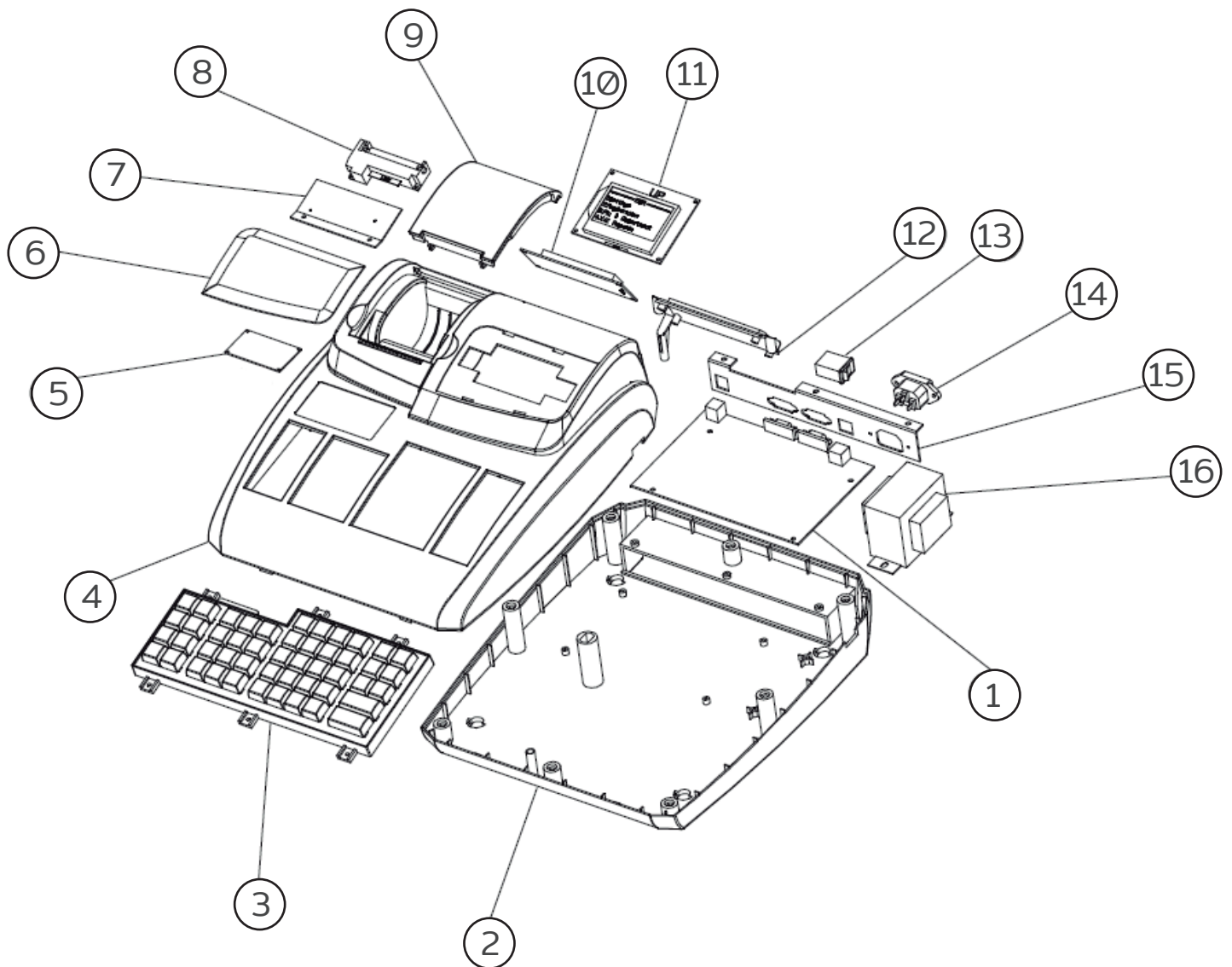


Diagrama



Listado de partes

Número	Descripción	Código
1	Tarjeta maestra	CRERM1B0058
2	Cubierta inferior	
3	Teclado	CRERM1B0059
4	Cubierta superior	
5	Etiqueta	
6	Protector display frontal	
7	Base de impresor (metálica)	
8	Impresor	
9	Tapa de impresor	
10	Display posterior	CRERM1B0062
11	Display frontal	CRERM1B0061
12	Protector display posterior	
13	Switch de encendido	
14	Cable tomacorriente	
15	Panel para tarjeta de puertos	
16	Fuente de alimentación	