

VITRINAS FRÍAS



✓ VISTA PANORÁMICA FULL GLASS

Las paredes de la vitrina están construidas en vidrio templado lo cual permite una vista panorámica de los productos exhibidos.

✓ ESTANTES DE ALTURA AJUSTABLE

La vitrina cuenta con estantes de altura ajustable que permiten ajustar la altura al nivel deseado para la mejor presentación de sus productos.

✓ PUERTAS CORREDIZAS

La vitrina Torrey cuenta con 2 puertas corredizas las cuales permiten un fácil acceso a los alimentos que están exhibidos dentro de la vitrina.

✓ TERMOSTATO AJUSTABLE

El termostato ajustable de la vitrina Torrey tiene la función para subir y bajar la temperatura en un rango de 0 °C a 10 °C.

✓ RUEDAS CON FRENOS DE SEGURIDAD

Las ruedas permiten que la vitrina pueda ser movida con facilidad para un cambio de ubicación o realizar labores de limpieza.

✓ SISTEMA DE REFRIGERACIÓN FORZADA

La vitrina Torrey cuenta con un sistema de refrigeración forzada que maximiza el frío dentro de la vitrina y permite una mejor refrigeración de los alimentos.

CERTIFICACIONES



ESPECIFICACIONES TÉCNICAS

Dimensiones con empaque

Ancho:	1580 mm
Profundidad:	830 mm
Alto:	1580 mm

Dimensiones sin empaque

Ancho:	1500 mm
Profundidad:	750 mm
Alto:	1200 mm

Capacidad

Capacidad en litros:	307.1 Litros
----------------------	--------------

Materiales

Repisas:	2 acero
Paredes laterales y frontal:	Vidrio
Puertas:	Vidrio
Material externo:	Acero / Vidrio
Material interno:	Acero
Tipo de control:	Eléctrico

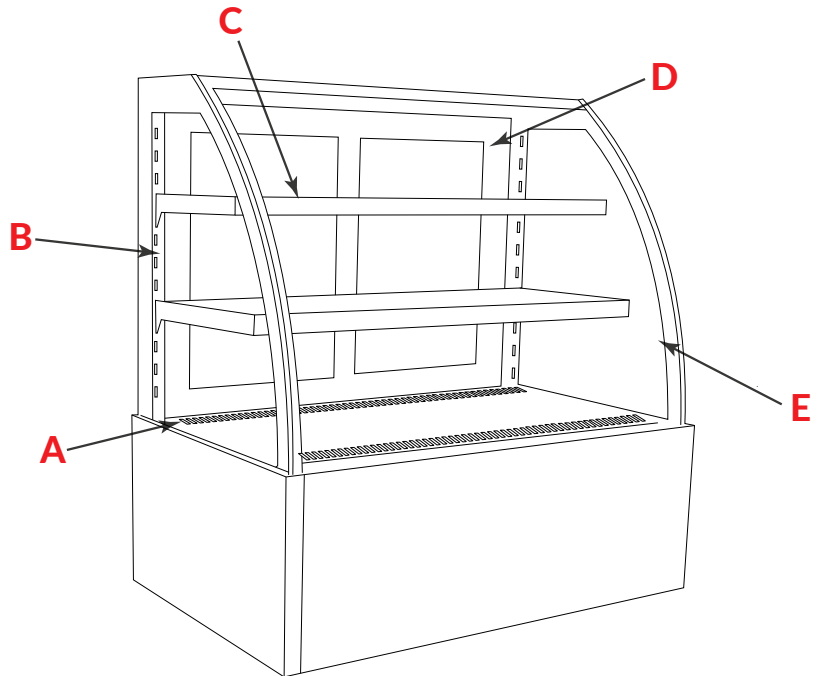
Datos técnicos del equipo

Rango de temperatura:	0°C a 10°C
Corriente:	4,1 A
Voltaje:	115 V
Frecuencia:	60 Hz
Refrigerante:	R290
Cantidad de refrigerante:	135 g
Consumo de energía:	7 KW.h/24h
Tipo de refrigeración:	Por aire forzado
Condensador:	Bajo mantenimiento
Iluminación:	LED

Datos logísticos:

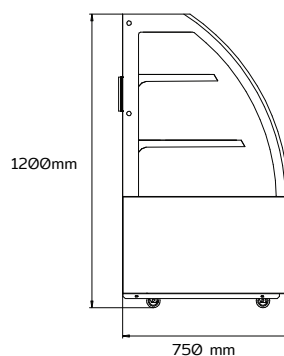
Peso bruto:	202 kg
Peso neto:	178 kg

PARTES / VISTAS DEL EQUIPO



- A. Salida de aire
- B. Soporte para repisas
- C. Repisas
- D. Puerta corrediza
- E. Vidrio templado

LATERAL



TRASERA

